



ВНИМАНИЕ!

До начала работ внимательно прочитайте данное руководство и четко следуйте указаниям, изложенным в нем!

Гарантия действительна только при строгом соблюдении технологии установки!

Инструкция

по установке задних брызговиков на автомобиль Volkswagen Polo sedan 2015.

Используемый инструмент.



Время монтажа
10 минут



Балонный
ключ



Шурупверт
с насадкой T20,
сверло Ø 8 мм



Пластиковый
фиксатор из
комплекта
поставки (Ø 8 мм)



Штатный
саморез

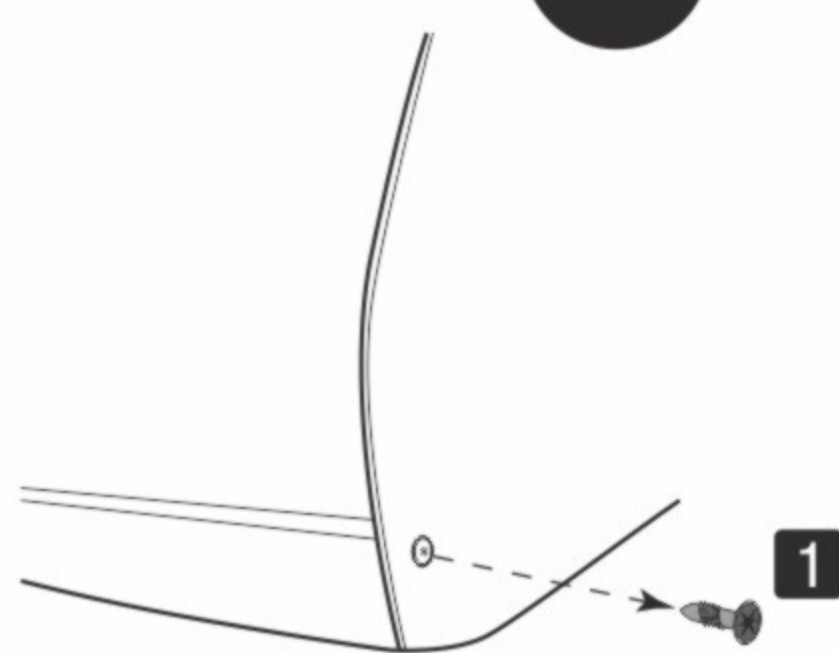


Саморез из
комплекта
поставки



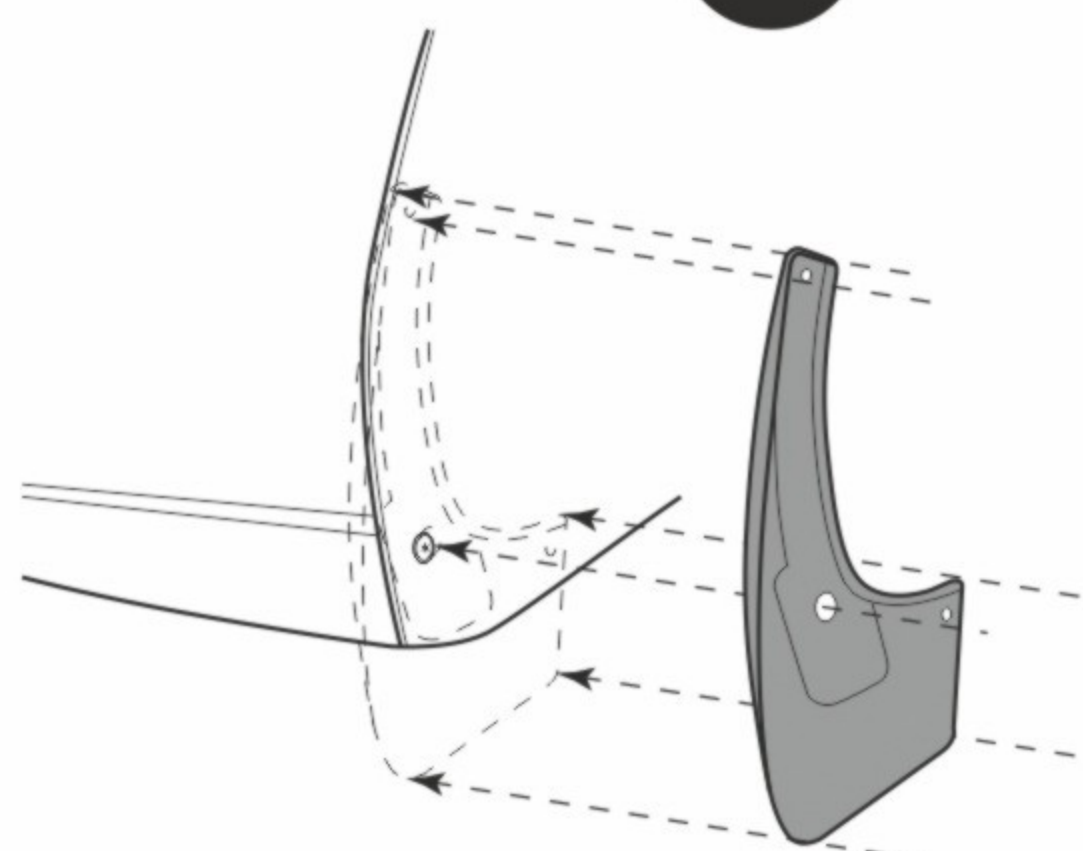
Перед началом монтажа изделия установите автомобиль на подъемник или домкрат, используя балонный ключ открутите крепежные болты и снимите колесо.

1



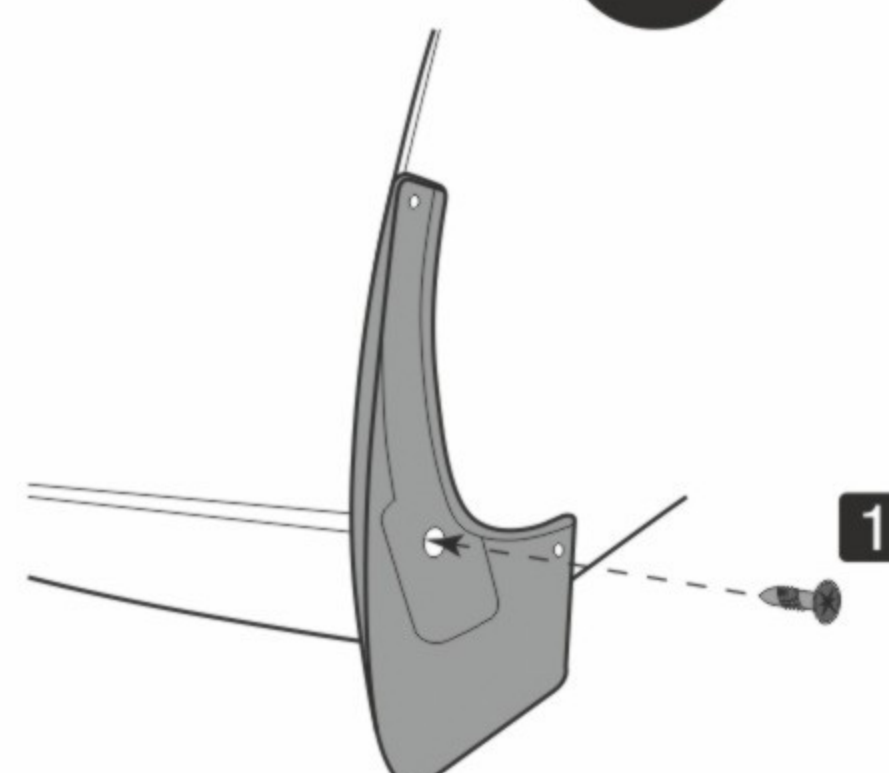
Используя шурупверт с насадкой T20 произведите демонтаж штатного самореза в точке 1.

2



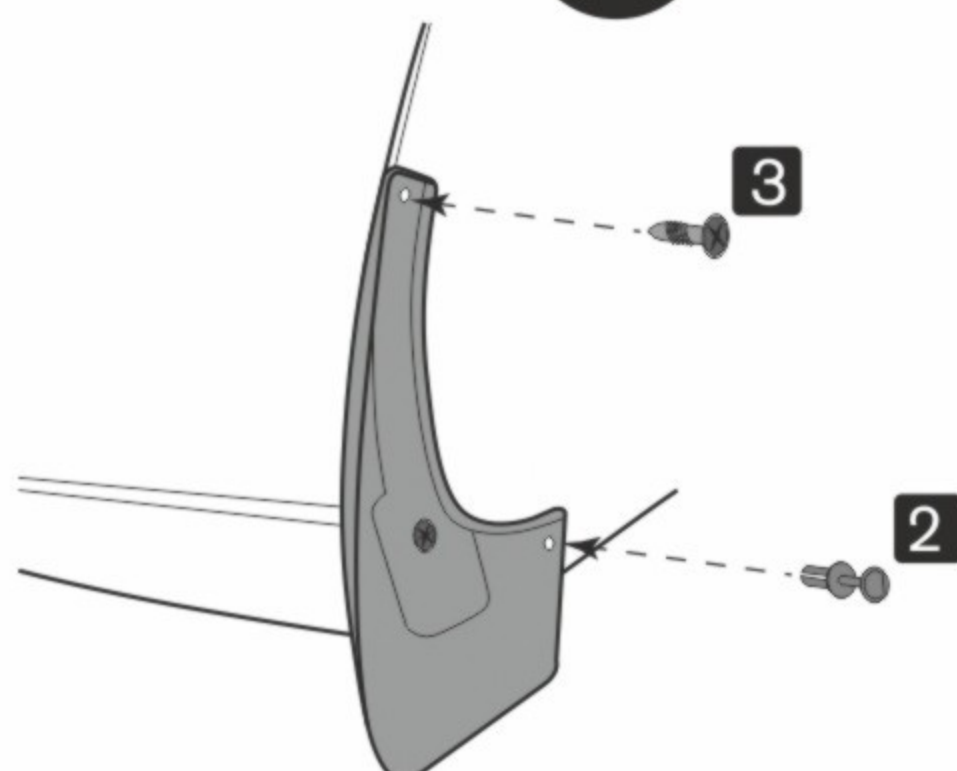
Произведите визуальную примерку, приложив изделие к месту планируемой установки.

3



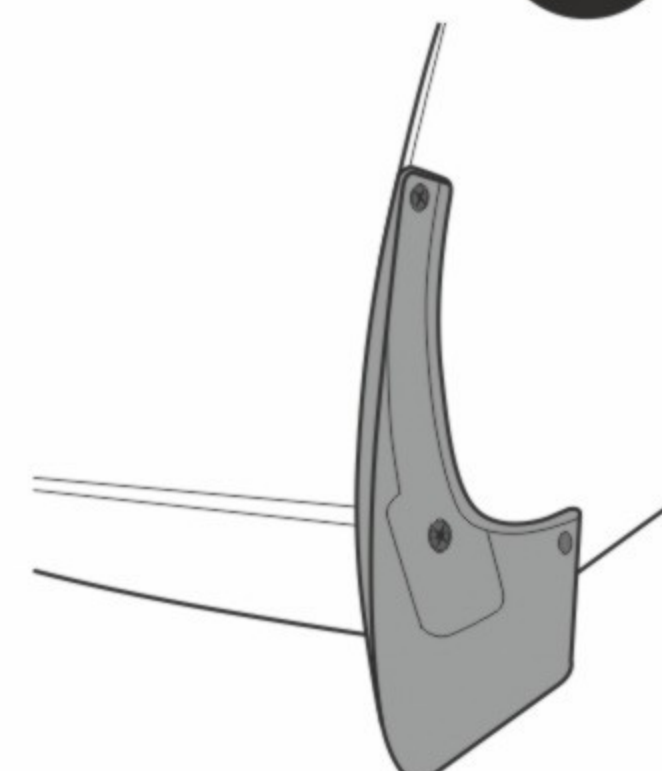
Используя шурупверт с насадкой T20 установите, ранее демонтированный, штатный саморез в точке 1.

4



Используя шурупверт со сверлом Ø 8 мм просверлите отверстие в точке 2, установите пластиковый фиксатор из комплекта поставки. В точке 3 установите саморез из комплекта поставки.

5



Проверьте надежность монтажа изделия и убедитесь, что оно плотно примыкает к месту установки.



Аналогичную последовательность действий выполните для установки другого брызговика.