



ВНИМАНИЕ!

До начала работ внимательно прочитайте данное руководство и четко следуйте указаниям, изложенным в нем!

Гарантия действительна только при строгом соблюдении технологии установки!

Инструкция

по установке задних брызговиков на автомобиль Geely Atlas.

Используемый инструмент.



Время монтажа
10 минут



Шуруповерт
со сверлом Ø 7 мм



Балонный
ключ



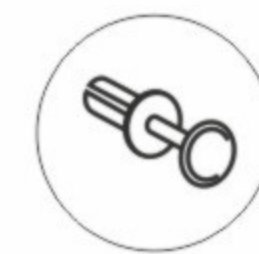
Отвертка
с крестообразной
насадкой



Винт, шайба и гайка
из комплекта поставки



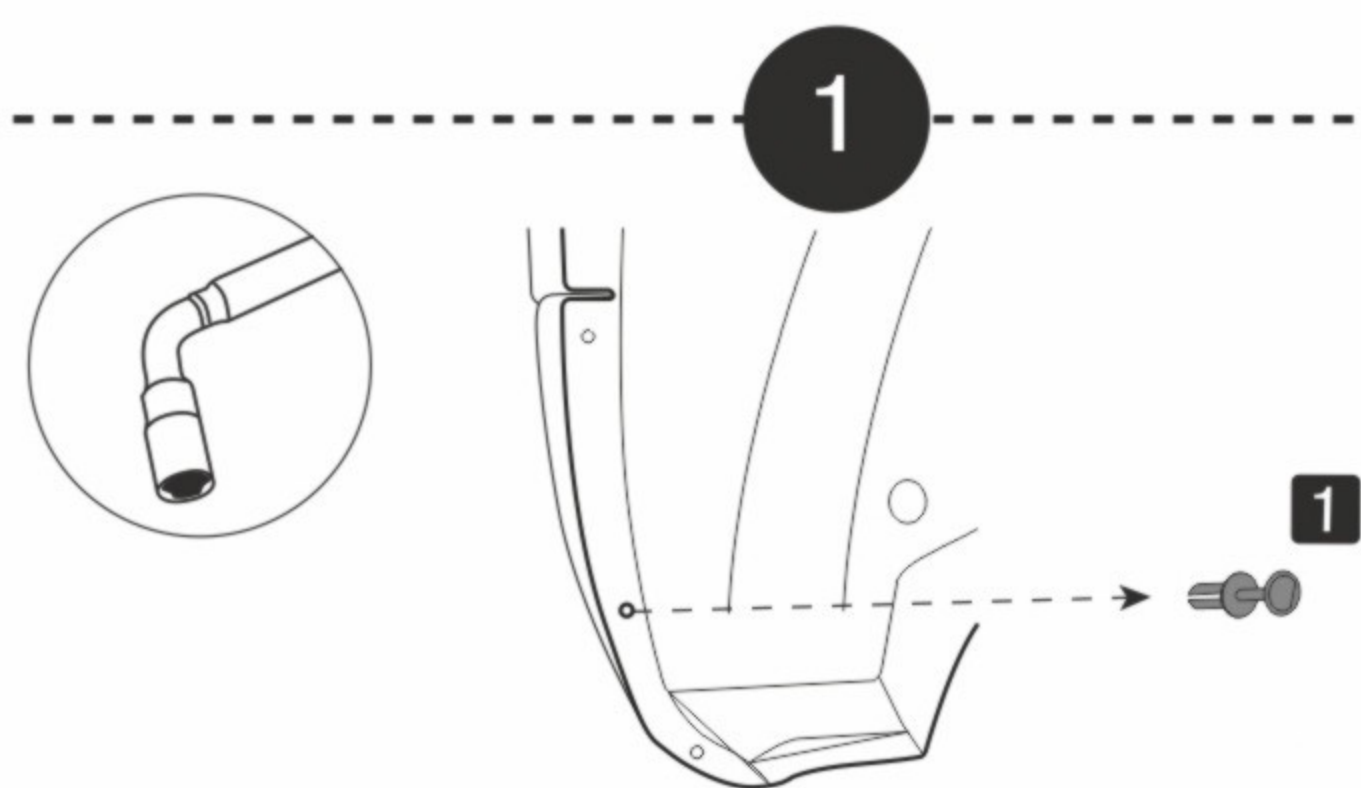
саморез 4,2x16 из
комплекта поставки



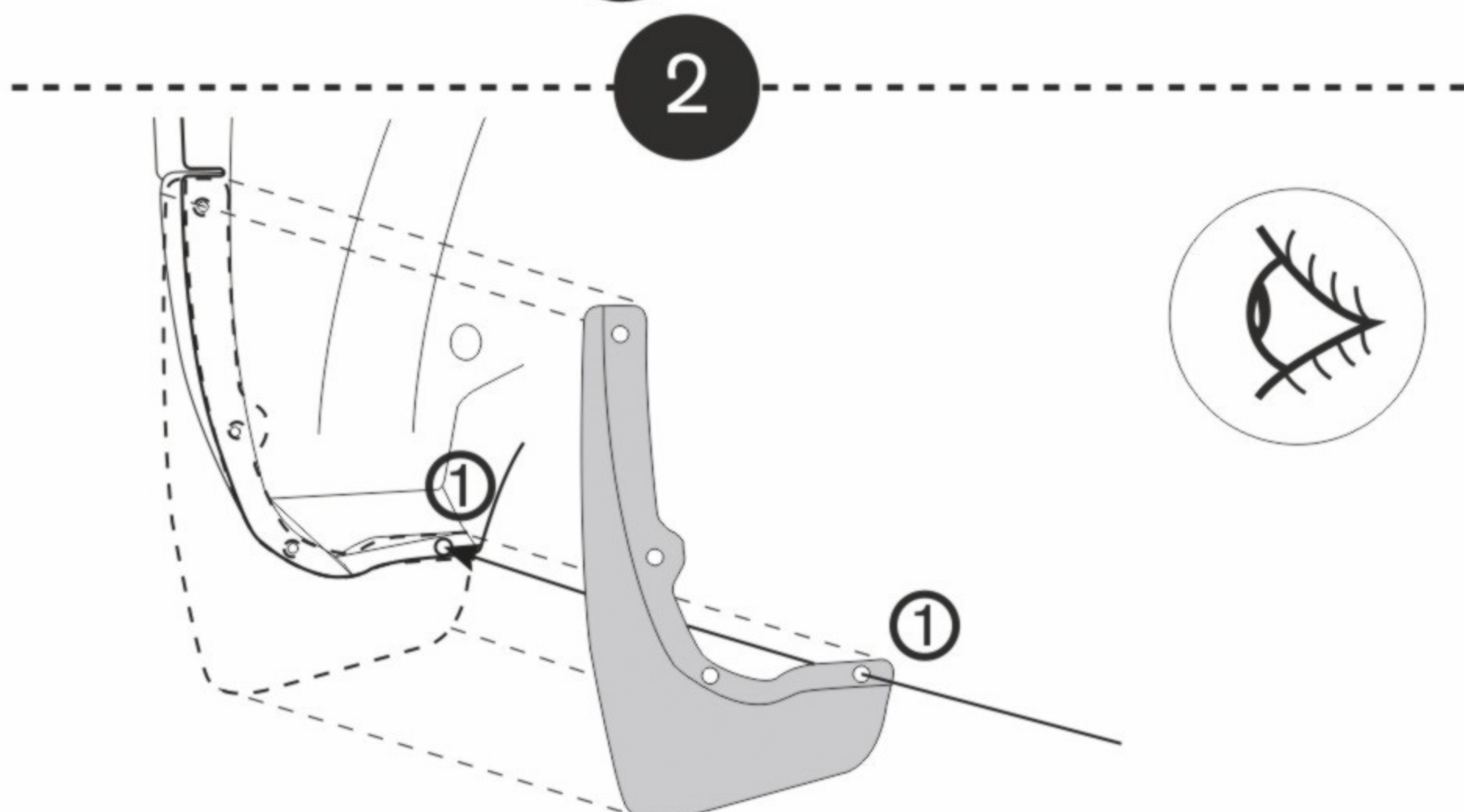
Пластиковый фиксатор
из комплекта поставки



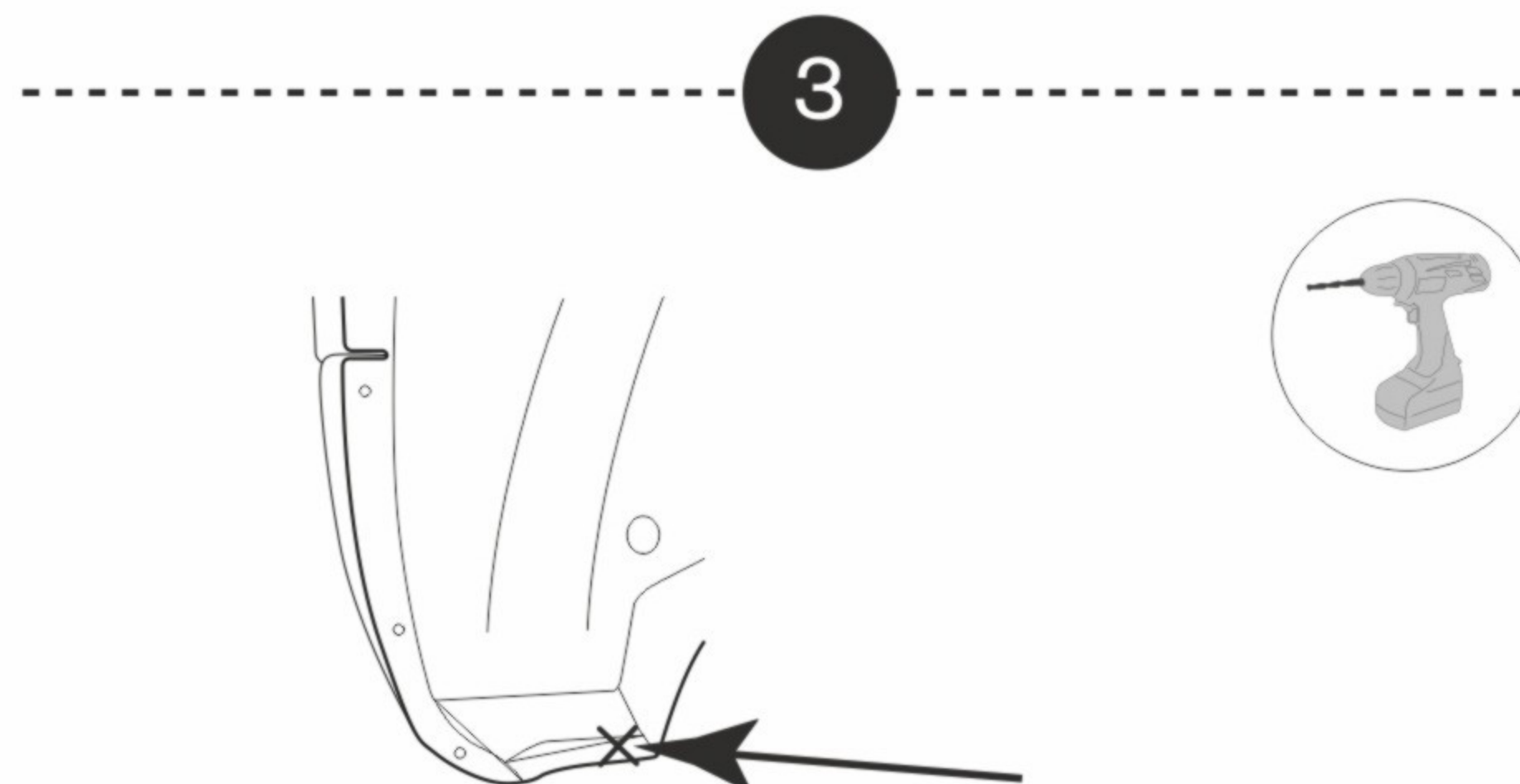
Перед началом монтажа ослабьте колесные гайки, используя балонный ключ. Поднимите автомобиль на подъемник или домкрат, открутите гайки и снимите колесо.



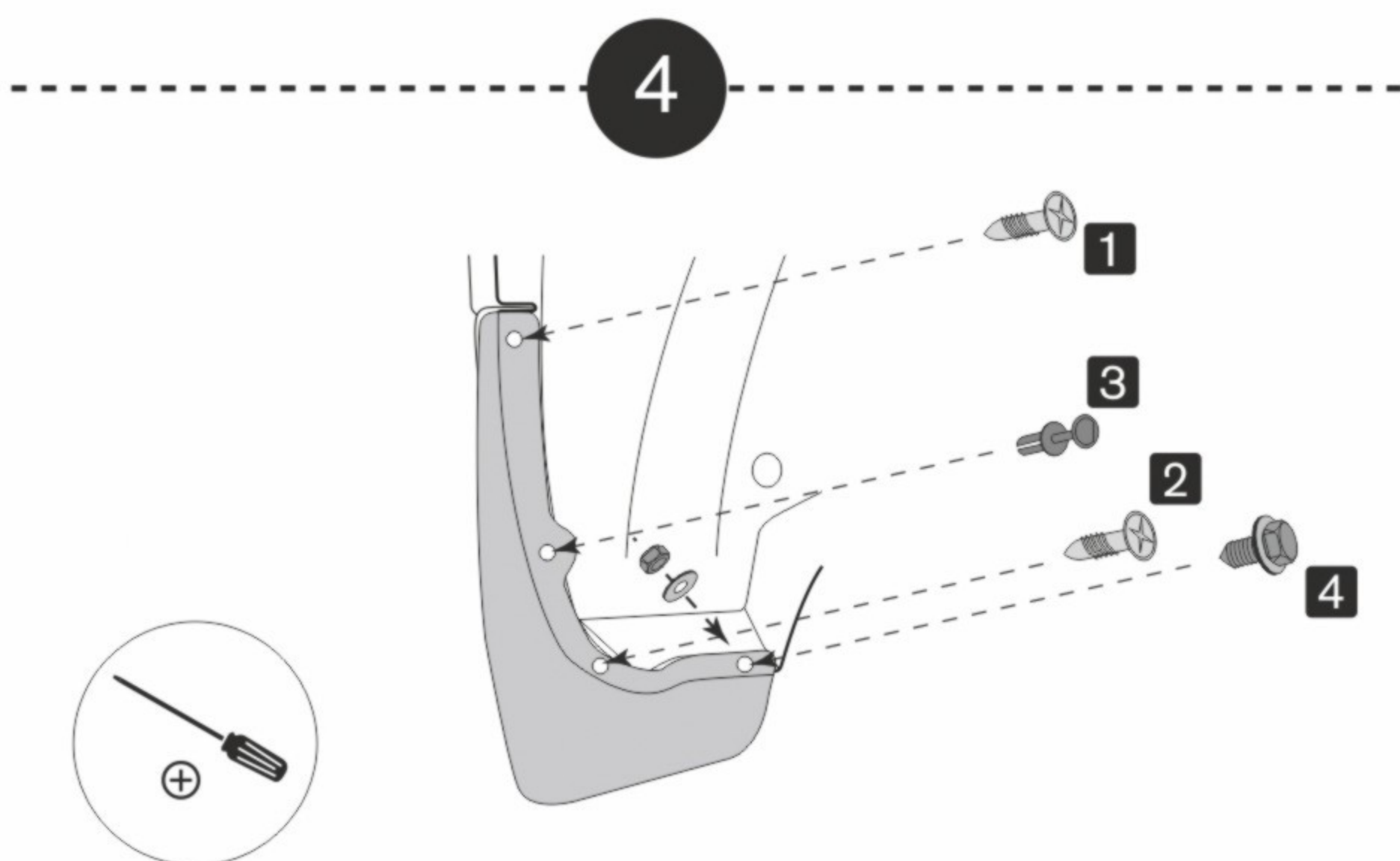
Произведите демонтаж штатного
пластикового фиксатора в точке 1.



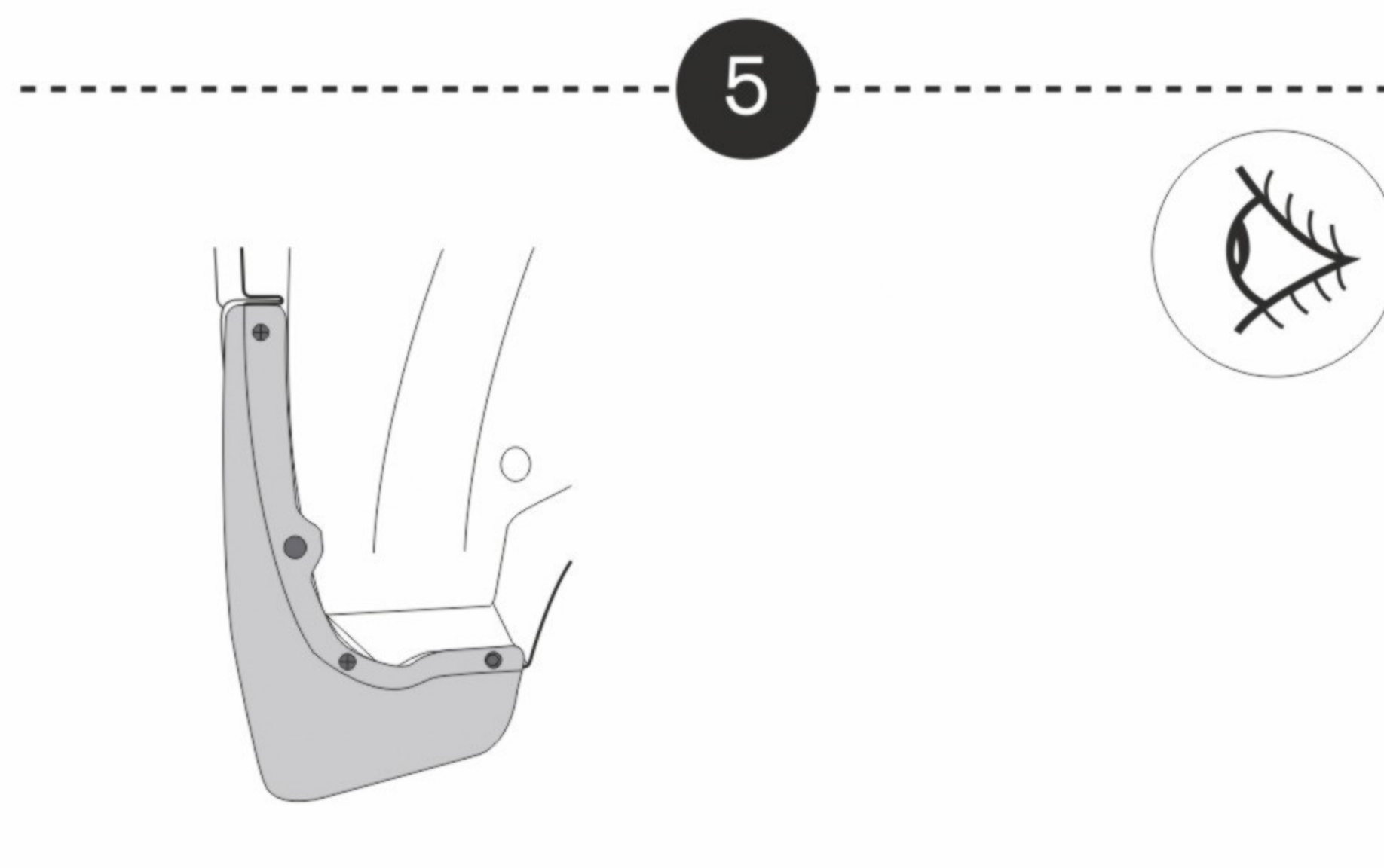
Произведите визуальную примерку, приложив изделие к месту планируемой установки. Согласно отверстию 1 на брызговике, отметьте точку для сверления в колесной арке.



Используя сверло Ø 7 мм, просверлите отверстие в отмеченном месте.



В точке 3 установите новый пластиковый фиксатор из комплекта поставки. В точках 1 и 2 установите саморезы 4,2x16 из комплекта поставки. В точке 4 установите винт М6x20 DIN 6921, гайку и шайбу из комплекта поставки.



Проверьте надежность монтажа изделия и убедитесь, что оно плотно примыкает к месту установки.



Аналогичную последовательность действий выполните для установки другого брызговика.