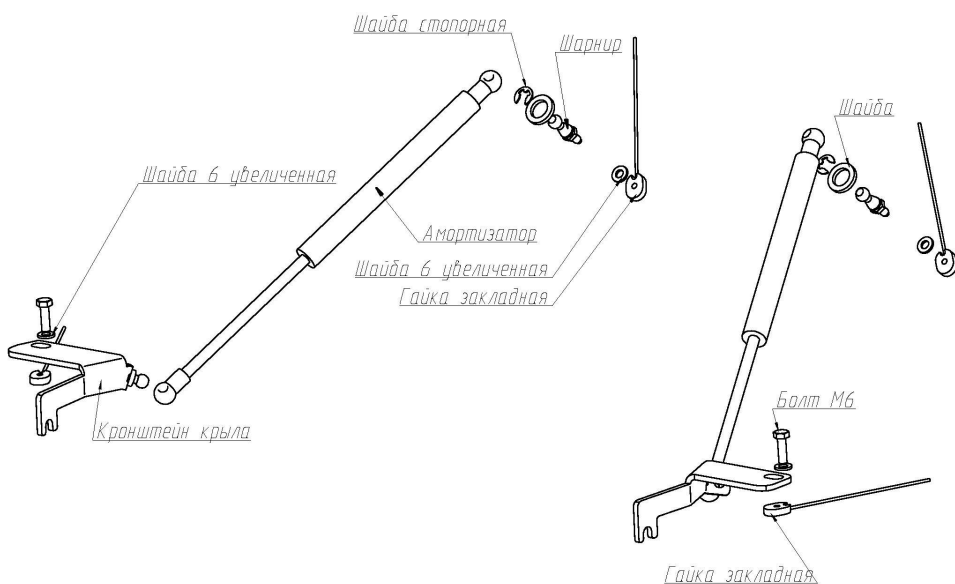


## КОМПЛЕКТАЦИЯ

Амортизатор 725866.....	2шт.	Шайба 6 увеличенная.....	4шт.
Кронштейн крыла.....	2шт.	Шайба стопорная.....	2шт.
Гайка закладная.....	4шт.	Болт М6х16.....	2шт.
Шайба.....	2шт.	Руководство по установке.....	1шт.

## Схема установки



## Руководство по установке

Амортизаторы капота

GAC GS3 (2024-)

Артикул: A.ST.3401.1



## УСТАНОВКА



Рис.1

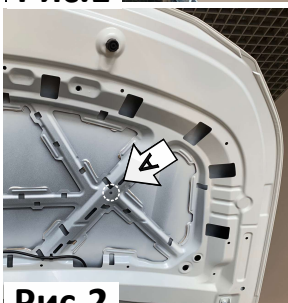


Рис.2



Рис.3



Рис.4

1. Демонтировать пистоны крепления обшивки капота. Снять обшивку капота (Рис.1).

2. К отверстию А завести закладную гайку. Вкрутить шарнир в закладную гайку через шайбу 6 увеличенную. Затянуть шарнир с усилием 9 Нм (Рис.2,3).

3. Повторить пункт 2 для другой стороны.

4. Установить обшивку капота на место.

5. Надеть шайбы на шарниры Б и зафиксировать их стопорными шайбами (Рис.4).

5. Ослабить болт В (Рис. 5) и установить кронштейн крыла как показано на рисунке (Рис.6).

6. Завести закладную гайку как показано на рисунке.(Рис7). Вкрутить болт М6х16 через шайбу в закладную гайку.

7. Затянуть болт М6х16 с усилием 9 Нм. Затянуть штатный болт (Рис.8).

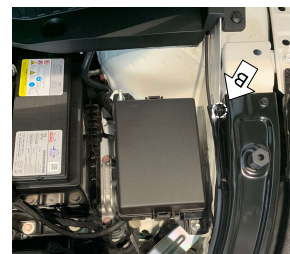


Рис.5



Рис.6



Рис.7

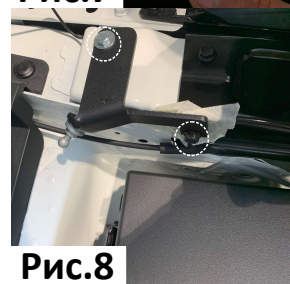


Рис.8

8. Аналогично установить крепления на другую сторону автомобиля.

10. Прокачать амортизаторы (упереть в пол штоком вниз, 5 раз полностью сжать и отпустить).

11. Снять штатный упор капота.

12. Защелкнуть фитинги амортизаторов на шарниры. Амортизаторы устанавливаются штоком вниз.

13. Плавно и без рывков не до конца закрыть капот. Убедиться в отсутствии контакта амортизаторов с элементами кузова автомобиля.

14. Проверить сохранение заводских зазоров между капотом и крыльями. При необходимости отрегулировать.

**ВНИМАНИЕ! НЕСОБЛЮЖДЕНИЕ ИНСТРУКЦИИ МОЖЕТ ПРИВЕСТИ К НЕКОРРЕКТНОЙ РАБОТЕ АМОРТИЗАТОРОВ И ПОВРЕЖДЕНИЮ АВТОМОБИЛЯ!**