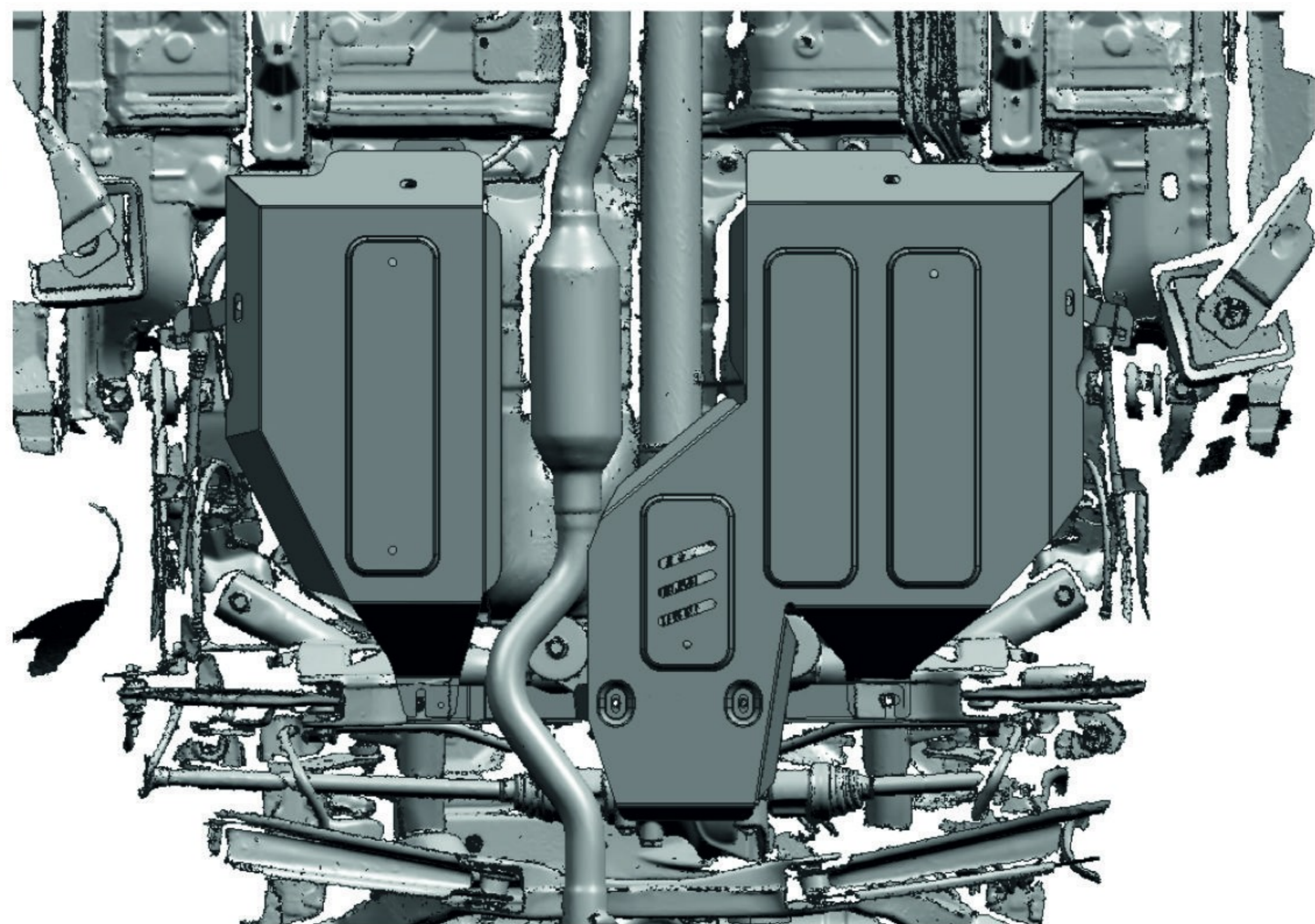
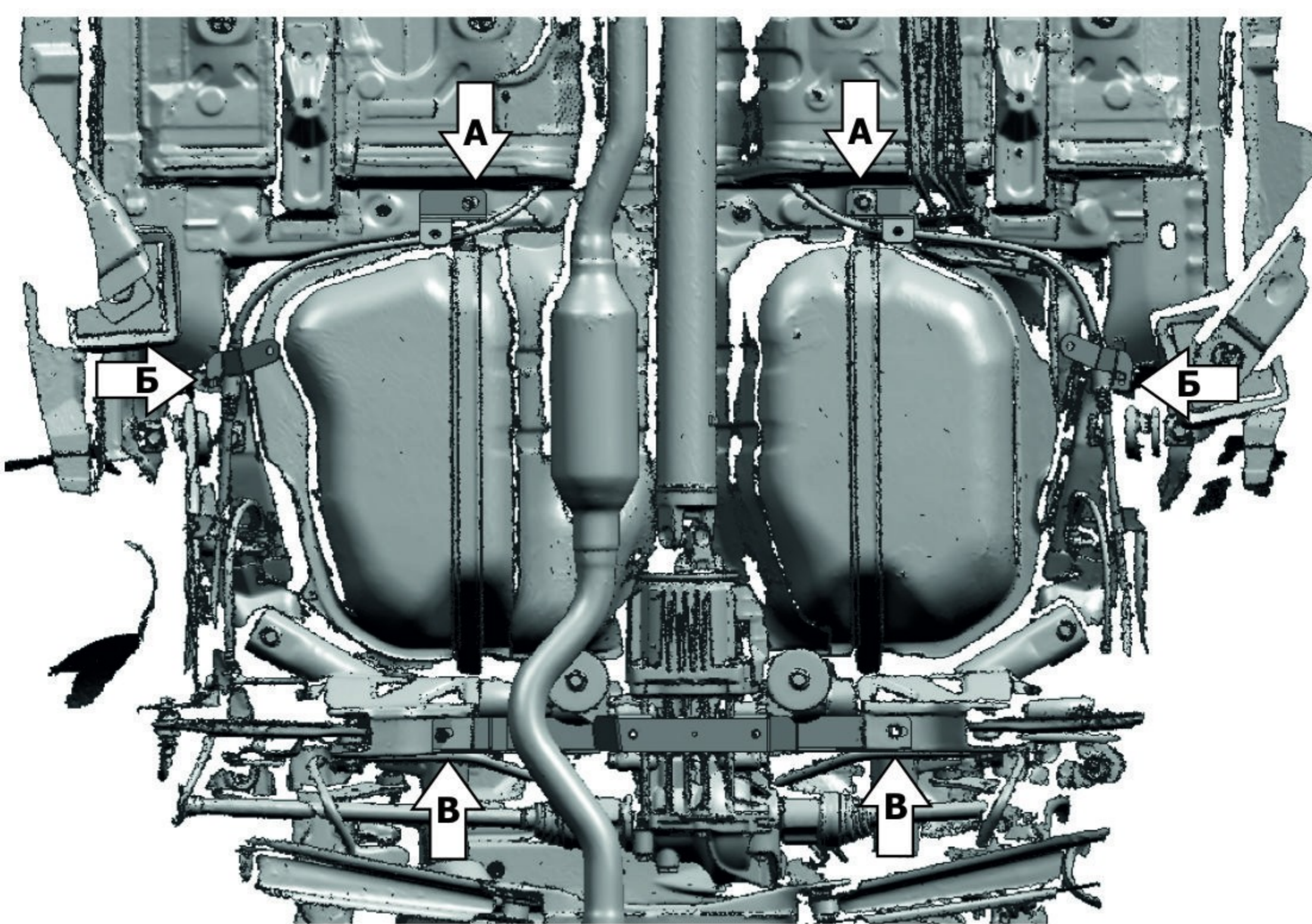
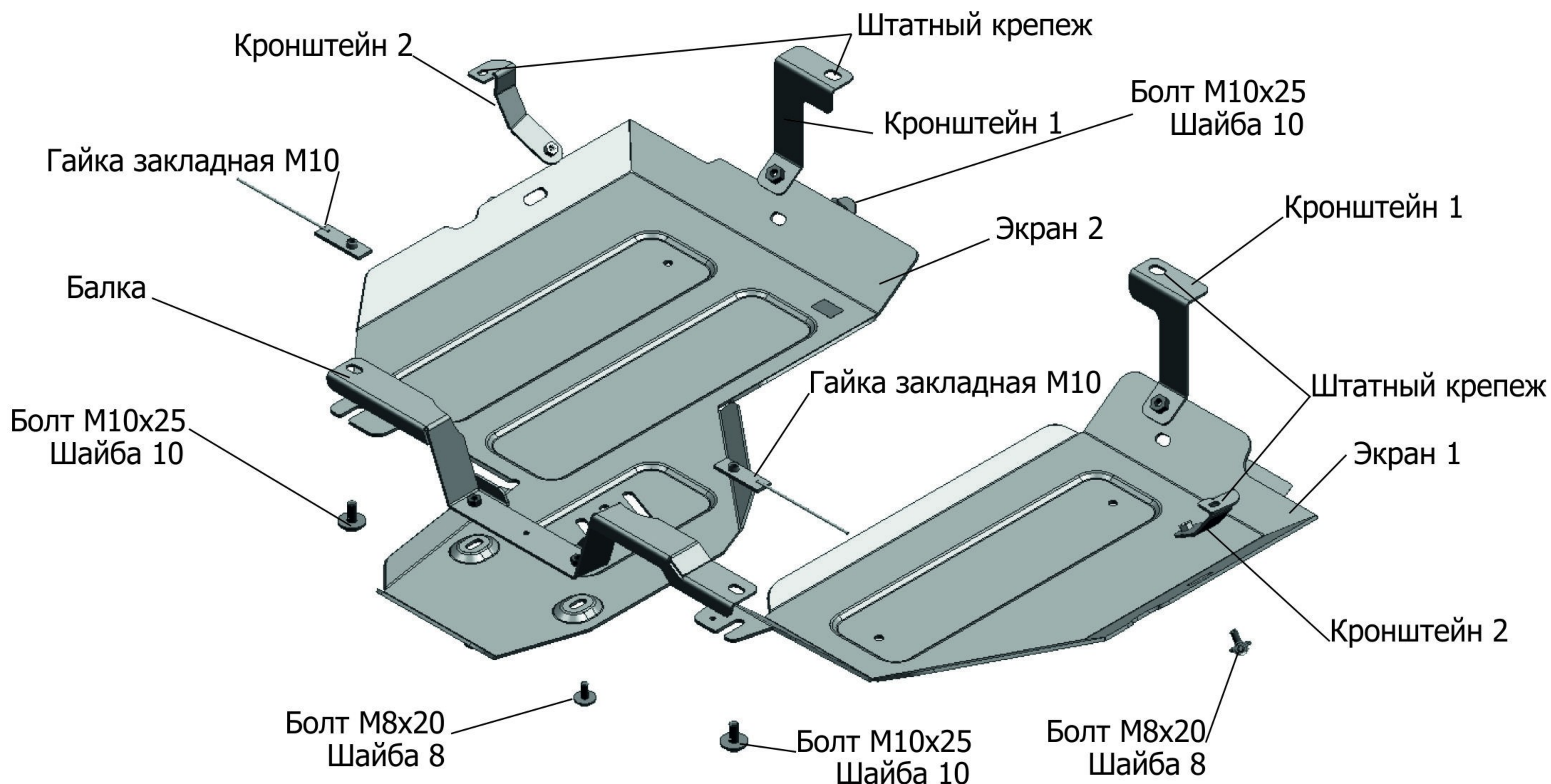


ИНСТРУКЦИЯ ПО УСТАНОВКЕ ЗАЩИТА ТОПЛИВНОГО БАКА И РЕДУКТОРА

111.04054.1

автомобильная
БРОНЯ
WWW.AVTOPRONIA.PF

МАРКА	МОДЕЛЬ	ГОД ВЫПУСКА	ОБЪЕМ ДВИГАТЕЛЯ	ТИП КПП	ТИП ПРИВОДА
Mitsubishi	Outlander	2012-2015; 2015-	2.0 2.4	АКПП; МКПП	ПОЛНЫЙ
Mitsubishi	ASX	2010-2019; 2019-	2.0	АКПП; МКПП	ПОЛНЫЙ
Mitsubishi	Eclipse Cross	2018-	1.5T	АКПП	ПОЛНЫЙ



Инструкция по установке:

1. Снять штатные пыльники и кронштейны возле топливного бака (А).
2. Выкрутить штатные болты крепления топливного бака спереди и закрепить к ним кронштейны 1.
3. Выкрутить штатное крепление (Б) и закрепить штатным крепежом кронштейны 2.
4. Установить гайки закладные М10 в отверстия в подрамнике (В) и закрепить балку болтами М10х25 на 2-3 оборота.
5. Завести заднюю часть экрана 1 на установленный болт М10х25, переднюю часть закрепить к кронштейну 1 болтом М10х25, среднюю часть закрепить болтом М8х20
6. Завести заднюю часть экрана 2 на установленный болт М10х25, переднюю часть закрепить к кронштейну 1 болтом М10х25, среднюю часть закрепить болтом М8х20. Заднюю часть защиты закрепить болтами М8х20 к балке
7. Затянуть все резьбовые соединения с указанным моментом.

Состав изделия:

Наименование	Кол-во	Момент затяжки
Болт М8х20	4 шт.	24.0 Нм
Болт М10х25	4 шт.	47.0 Нм
Шайба М8	4 шт.	
Шайба М10	4 шт.	
Гайка закладная М10	2 шт.	
Экран 1	1 шт.	
Экран 2	1 шт.	
Кронштейн 1	2 шт.	
Кронштейн 2	2 шт.	
Балка	1 шт.	

Производитель вправе вносить изменения в конструкцию защиты.

Техническая поддержка: e-mail: supp@rivalauto.com; Телефон: 8-800-555-60-43