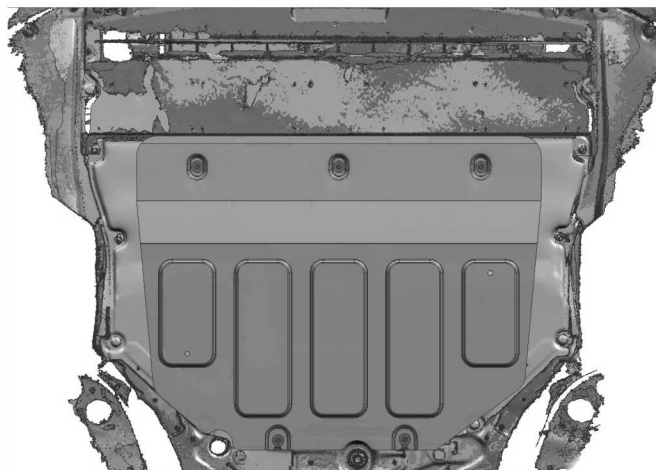
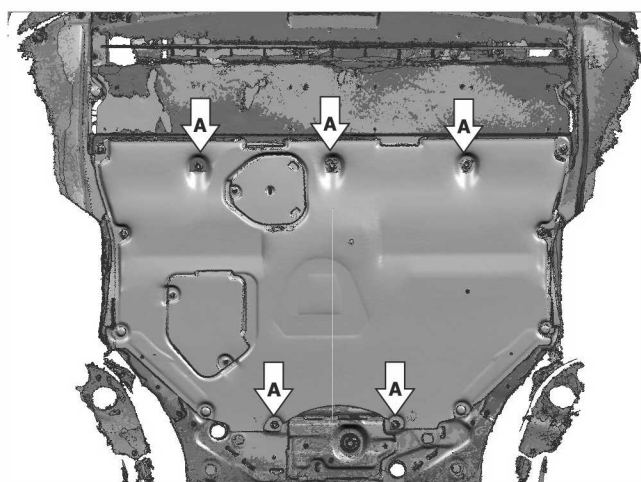
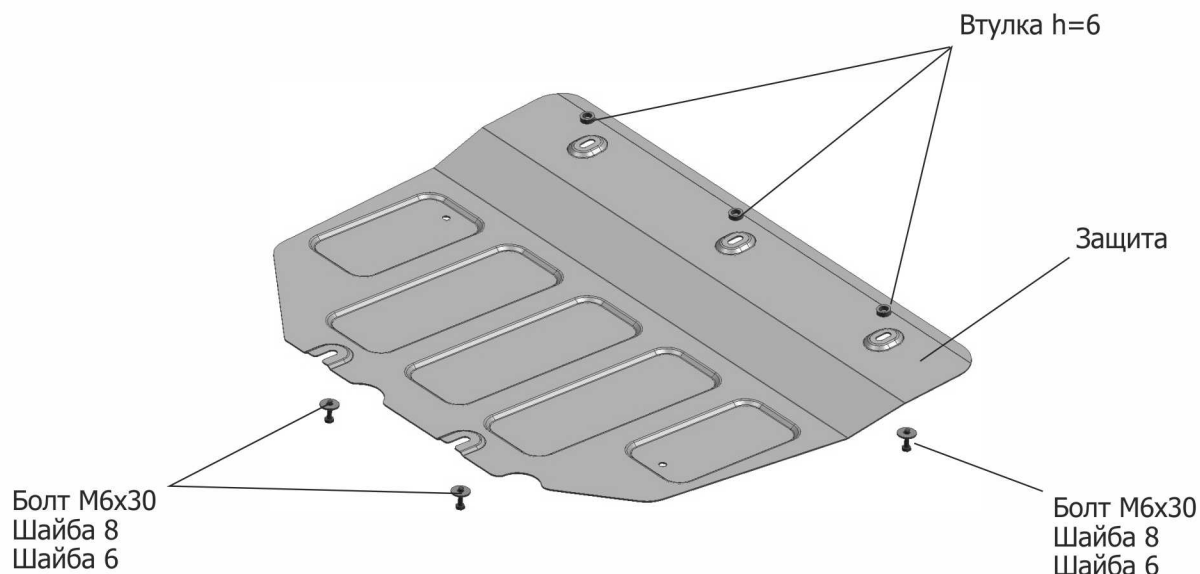


МАРКА	МОДЕЛЬ	ГОД ВЫПУСКА	ОБЪЕМ ДВИГАТЕЛЯ	ТИП КПП	ТИП ПРИВОДА
Mazda	3	2019-	1.5	ВСЕ	ПЕРЕДНИЙ



#### Инструкция по установке:

1. Снять штатный крепеж (А)
2. Вкрутить болты М6х30 в нижние отверстия (А) на 2-3 оборота.
3. Установить защиту: завести заднюю часть на болты М6х30, переднюю часть закрепить болтами М6х30 через втулки h=6.
4. Затянуть болты с необходимым усилием.

#### Состав изделия:

Наименование	Кол-во	Момент затяжки
Болт М6х30	5 шт	9.8 Нм
Втулка h=6	3 шт	
Защита	1 шт	
Шайба 6	5 шт	
Шайба 8	5 шт	