



## ВНИМАНИЕ!

До начала работ внимательно прочитайте данное руководство и четко следуйте указаниям, изложенным в нем!

Гарантия действительна только при строгом соблюдении технологии установки!

# Инструкция

по установке задних брызговиков на автомобиль Nissan Sentra.

## Используемый инструмент.



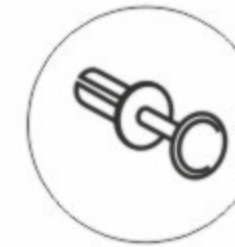
Время монтажа  
10 минут



Балонный  
ключ



Шуруповерт  
с крестообраз-  
ной насадкой



Пластиковый  
фиксатор (Ø10мм)

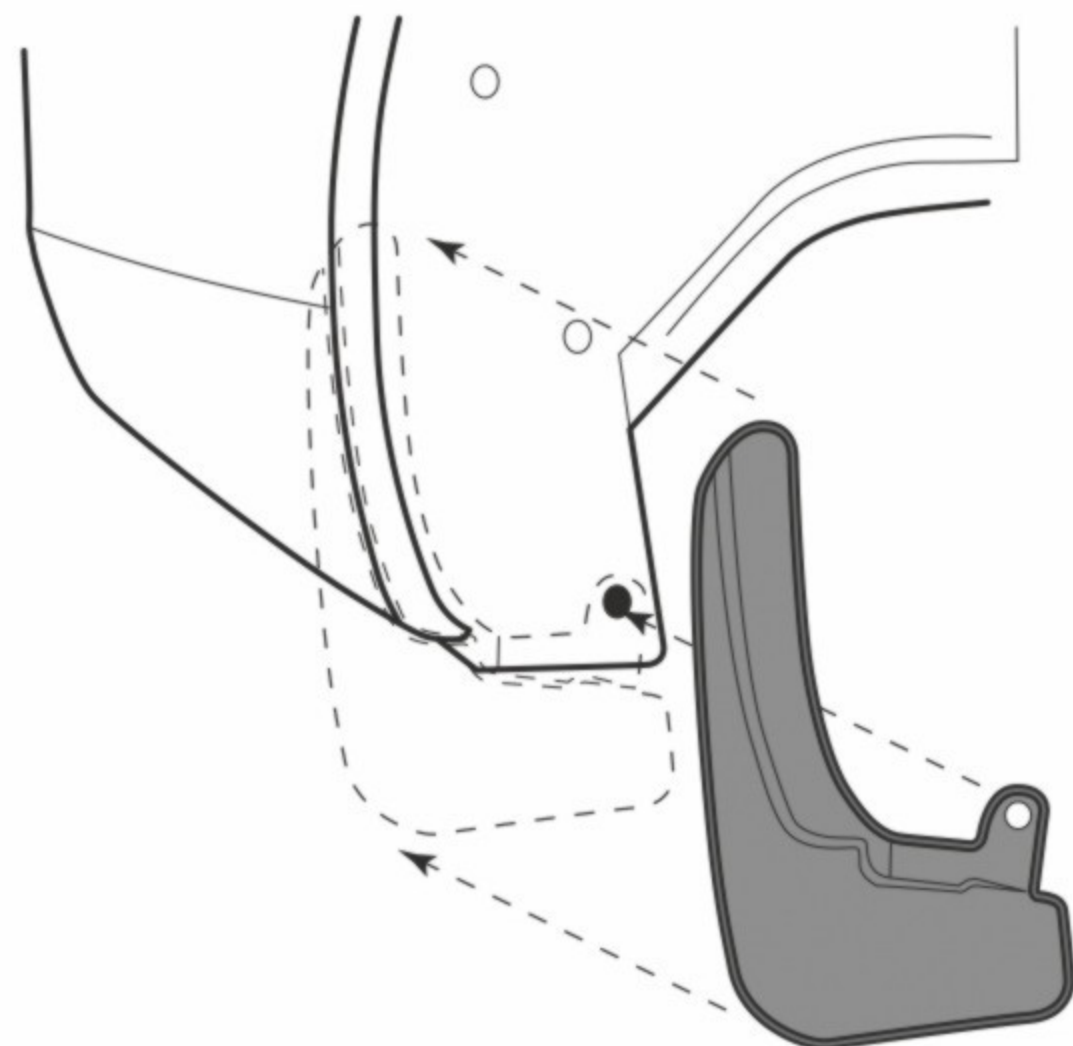


Саморез  
из комплекта



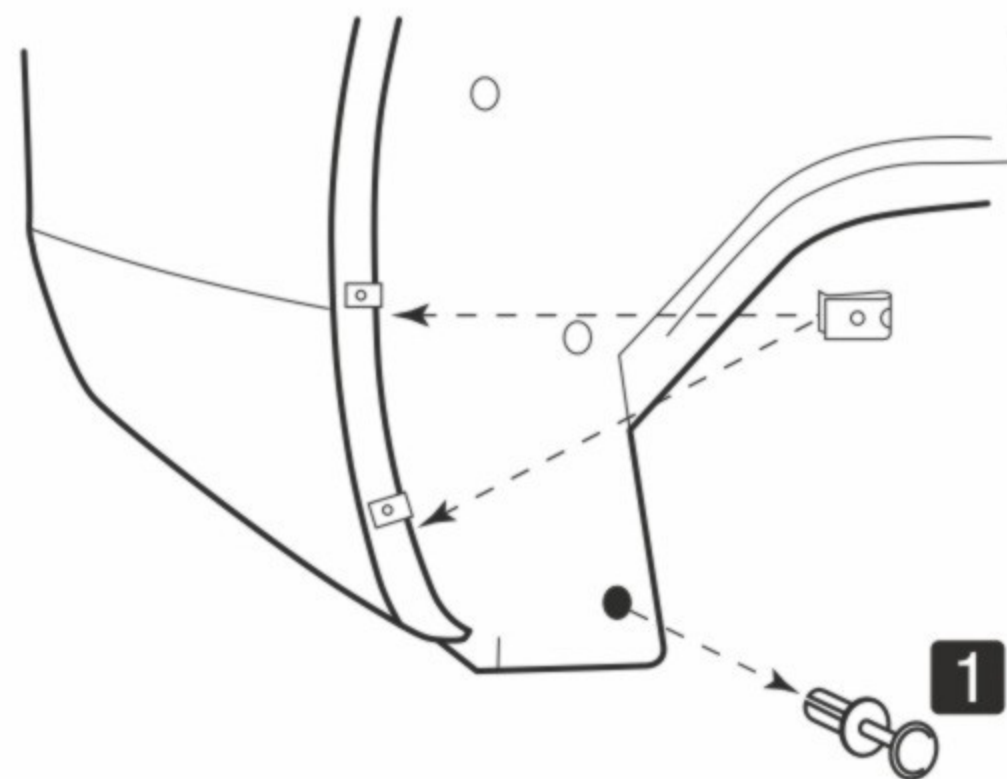
Перед началом монтажа изделия установите автомобиль на подъемник или домкрат, используя балонный ключ открутите крепежные болты и снимите колесо.

1



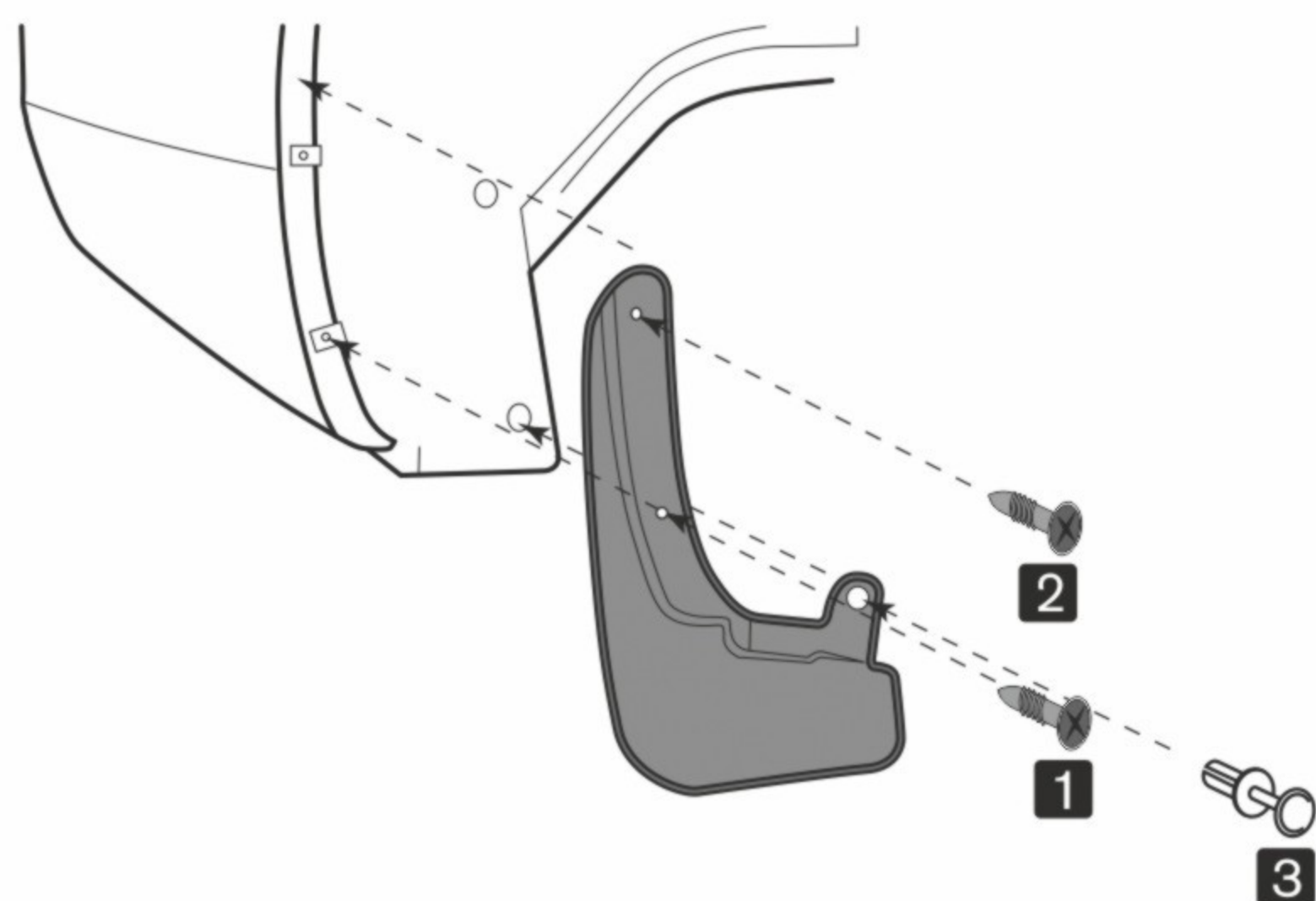
Проведите визуальную примерку изделия, приложив к планируемому месту монтажа.

2



Извлеките штатный пластиковый фиксатор 1 и установите монтажную скобу для дальнейшего монтажа самореза.  
**ВНИМАНИЕ!** Не используйте демонтированный пластиковый фиксатор в ходе дальнейшей установки!

3



Установите пластиковый фиксатор 3 из комплекта поставки, закрутите саморезы 1 и 2 из комплекта поставки.

Проверьте надежность монтажа изделия и убедитесь, что оно плотно примыкает к месту установки.



Аналогичную последовательность действий выполните для установки другого брызговика.