

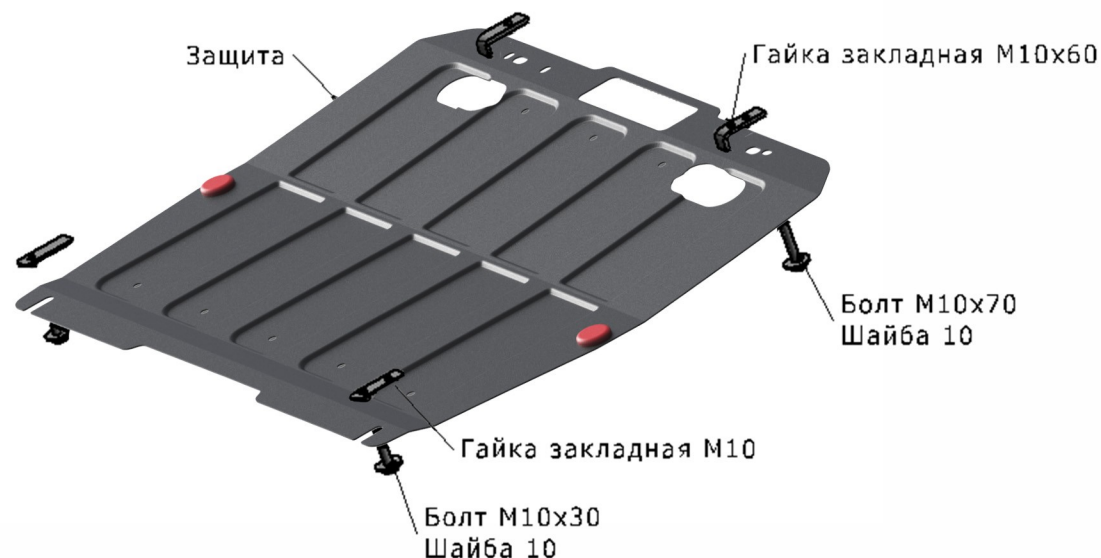
MAZDA 6

Артикул: Сталь 111.03805.2 Картер и КПП

Кузов: Все
Год выпуска: 2007-2012
Объем двигателя: 1,8; 2,0; 2,5
Тип КПП: Все

СОСТАВ КРЕПЕЖА

| | |
|--------------------------------|-------|
| 1. Болт М10х30..... | 2 Шт. |
| 2. Болт М10х70..... | 2 Шт. |
| 3. Шайба 10..... | 4 Шт. |
| 4. Гайка закладная М10..... | 2 Шт. |
| 5. Гайка закладная М10х60..... | 2 Шт. |



ИНСТРУКЦИЯ ПО УСТАНОВКЕ

1. В передней части пыльника вырезать отверстие под крепежные болты.
2. В отверстия подрамника установить закладные гайки М10 с ввернутыми в них болтами М10х30.
3. Заднюю часть защиты надеть на установленные ранее болты М10х30.
4. Переднюю часть защиты установить прикрепив к балке радиатора болтами М10х70 и закладными гайками М10х60.
5. Затянуть все резьбовые соединения (М10-50 Нм, М8-30 Нм, М6-10 Нм). Использование пневмоинструмента запрещено.

авто
БРОНЯ.