

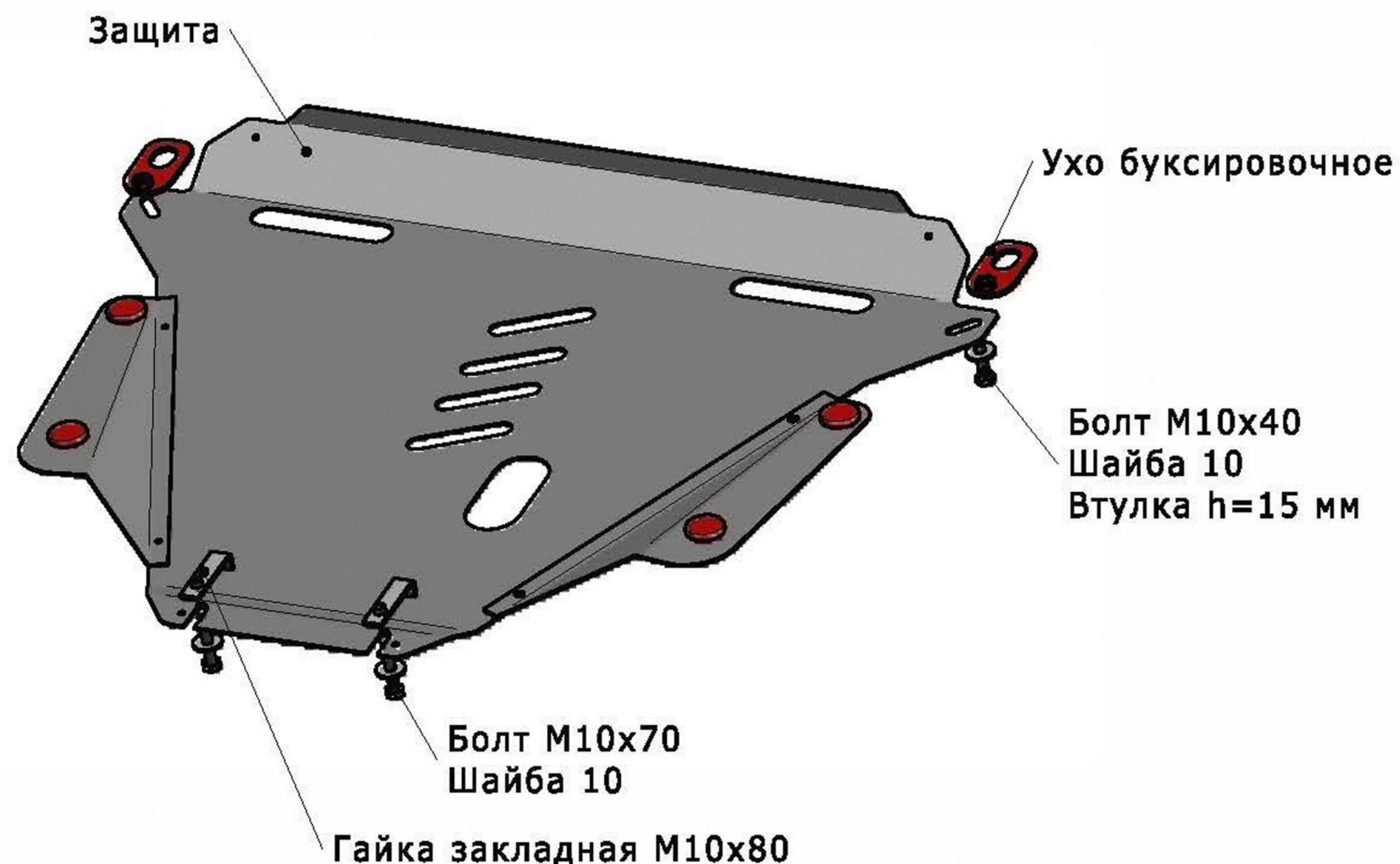
## HONDA CR-V III

Артикул: Сталь 111.02104.2 Картер и КПП

Кузов: Все  
Год выпуска: 2007-2012  
Объем двигателя: 2,0; 2,4  
Тип КПП: Все

### СОСТАВ КРЕПЕЖА

1. Болт М10х40.....	2 Шт.
2. Болт М10х70.....	2 Шт.
3. Шайба 10.....	4 Шт.
4. Гайка закладная М10х80.....	2 Шт.
5. Ухо буксировочное.....	2 Шт.
6. Втулка h=15 мм.....	2 Шт.



### ИНСТРУКЦИЯ ПО УСТАНОВКЕ

1. Установить гайки закладные М10х80 в отверстия задней части подрамника и вернуть в них болты М10х70.
2. Установить уши поверх буксировочных скоб на машине.
3. Надеть заднюю часть защиты на установленные болты М10х70, переднюю часть защиты прикрепить к буксировочным ушам через буксировочные скобы машины болтами М10х40, установив между защитой и буксировочным ухом втулки h=15 мм.
4. Затянуть все резьбовые соединения (М10-50 Нм, М8-30 Нм, М6-10 Нм). Использование пневмоинструмента запрещено.
5. Замена масла возможна на автомобиле с объемом двигателя 2,0; 2,4 л.