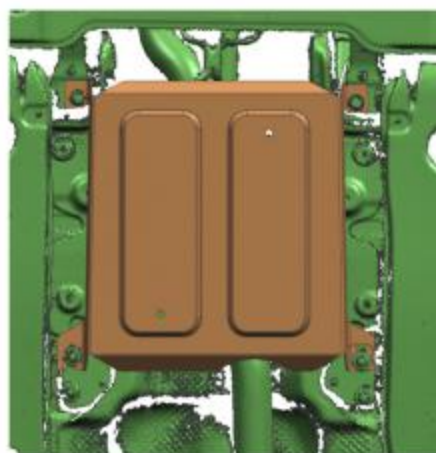
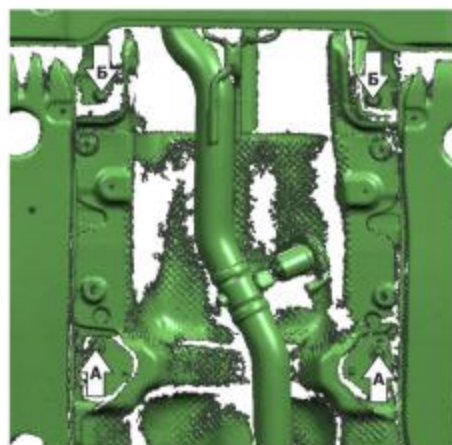
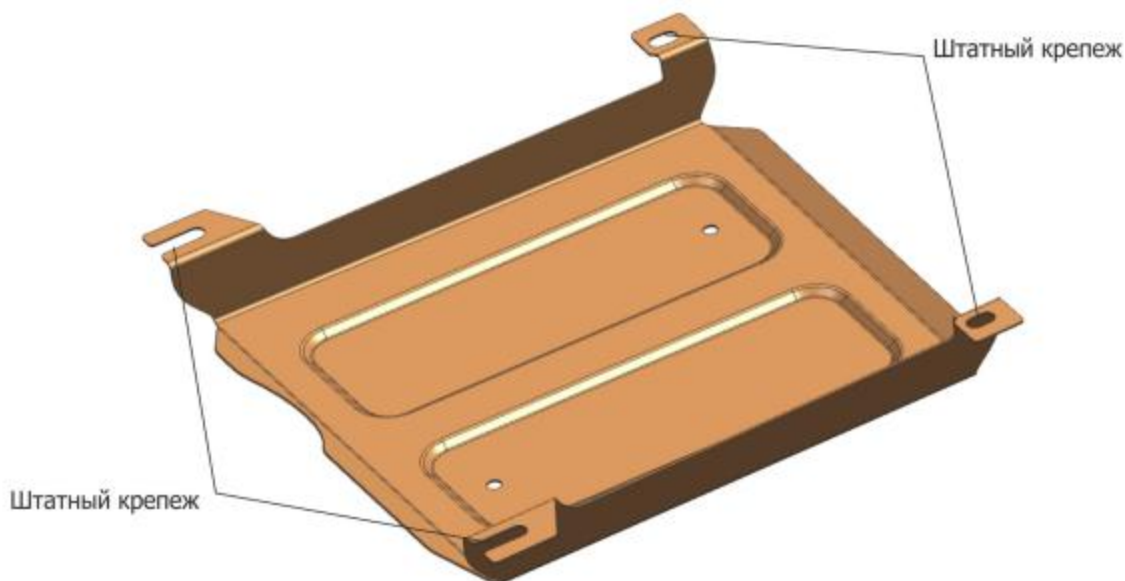


МАРКА	МОДЕЛЬ	ГОД ВЫПУСКА	ОБЪЕМ ДВИГАТЕЛЯ	ТИП КПП	ТИП ПРИВОДА
Skoda	Kodiaq	2017-	2.0d(150л.с)	АКПП	Полный

**Инструкция по установке:**

1. Выкрутить на несколько оборотов болты А
2. Открутить болты Б
3. Установить защиту на штатный крепеж
4. Затянуть болты с необходимым усилием

Состав изделия:

Наименование	Кол-во	Момент затяжки
Защита	1 шт	