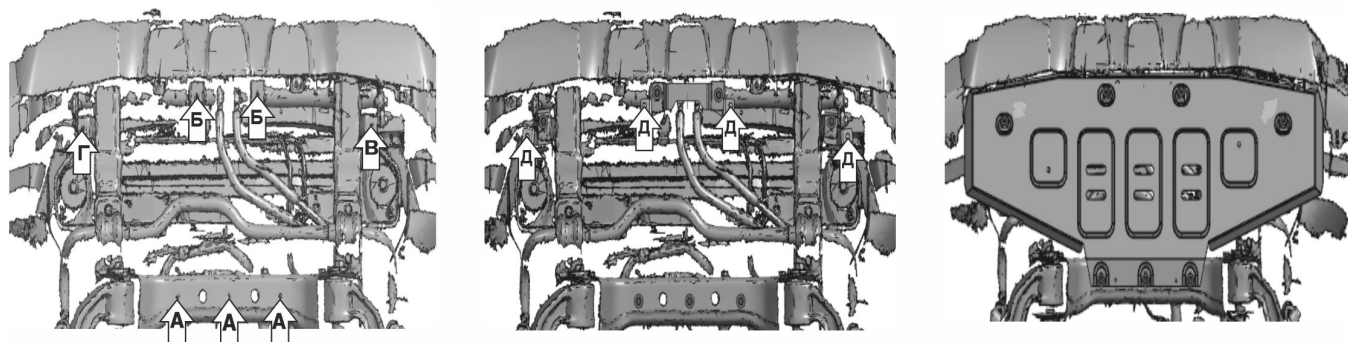
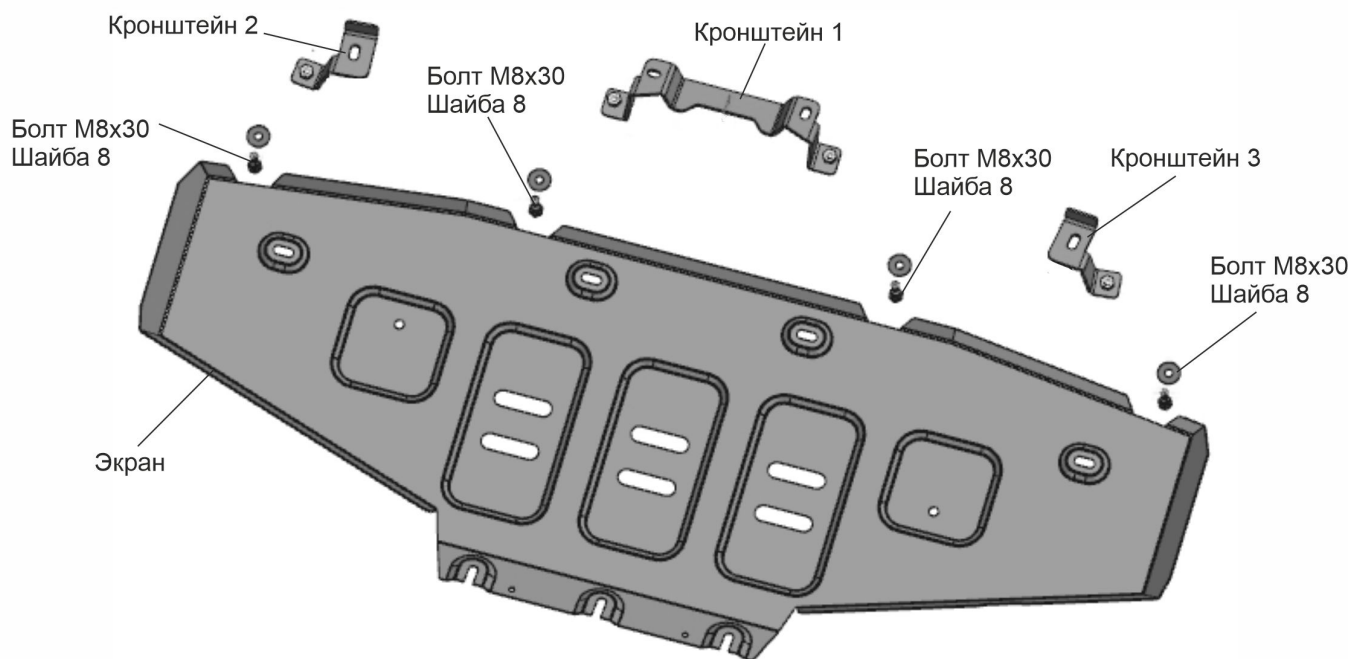


МАРКА	МОДЕЛЬ	ГОД ВЫПУСКА	ОБЪЕМ ДВИГАТЕЛЯ	ТИП КПП	ТИП ПРИВОДА
BAIC	Vj40	2023-	2.0	АКПП	Полный



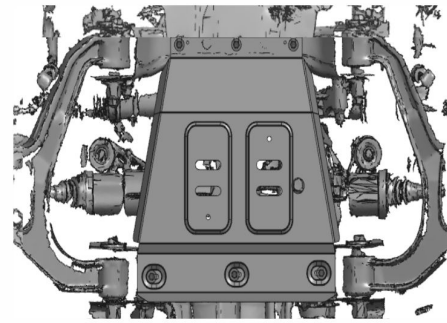
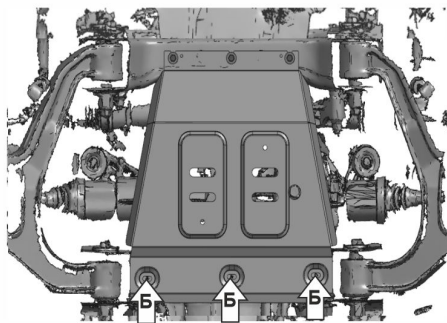
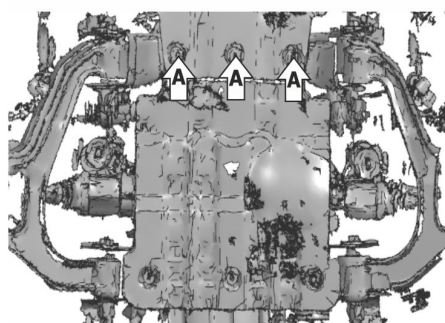
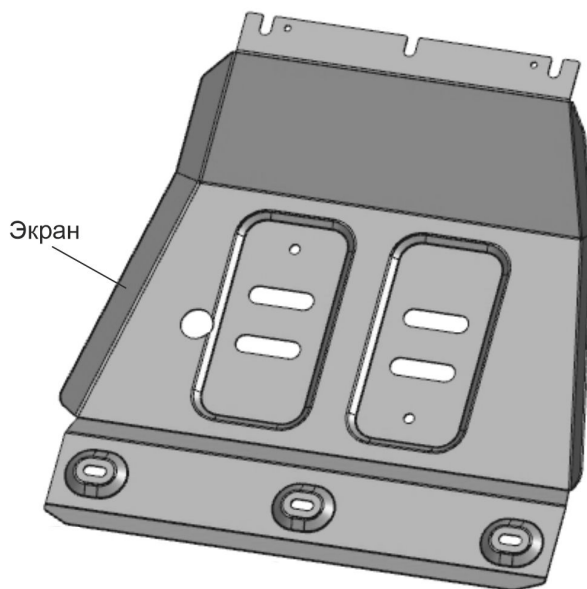
### Инструкция по установке:

1. Снять штатную защиту.
2. Вкрутить штатный крепёж на 2-3 оборота в точках (А).
3. Прикрепить к кузову кронштейн 1 в точках (Б) с помощью штатного крепежа, кронштейн 2 в точке (В) с помощью штатного крепежа, кронштейн 3 в точке (Г) с помощью штатного крепежа. Затянуть резьбовые соединения.
4. Установить защиту: заднюю часть завести открытыми пазами на вкрученный штатный крепёж (А), переднюю часть прикрутить болтами М8х30 с шайбами 8 к кронштейнам 1,2,3 в точках (Д).
5. Затянуть все резьбовые соединения с необходимым усилием. Использование пневмоинструмента запрещено.

### Состав изделия:

Наименование	Кол-во	Момент затяжки
Болт М8х30	4 шт.	24 Нм
Кронштейн 1	1 шт.	
Кронштейн 2	1 шт.	
Кронштейн 3	1 шт.	
Шайба 8	4 шт.	
Экран	1 шт.	

МАРКА	МОДЕЛЬ	ГОД ВЫПУСКА	ОБЪЕМ ДВИГАТЕЛЯ	ТИП КПП	ТИП ПРИВОДА
BAIC	Vj40	2023-	2.0	АКПП	Полный



**Инструкция по установке:**

1. Снять штатную защиту картера.
2. В точках (А) вкрутить на 2-3 оборота штатный крепёж.
3. Установить защиту: переднюю часть завести открытыми пазами на штатный крепёж, заднюю часть закрепить штатным крепежом в точках (Б).
4. Затянуть все резьбовые соединения с необходимым усилием. Использование пневмоинструмента запрещено.

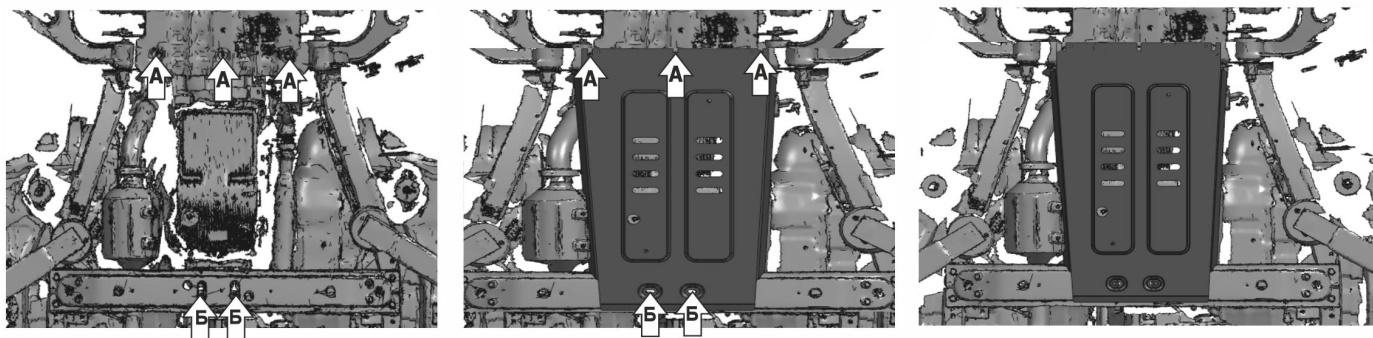
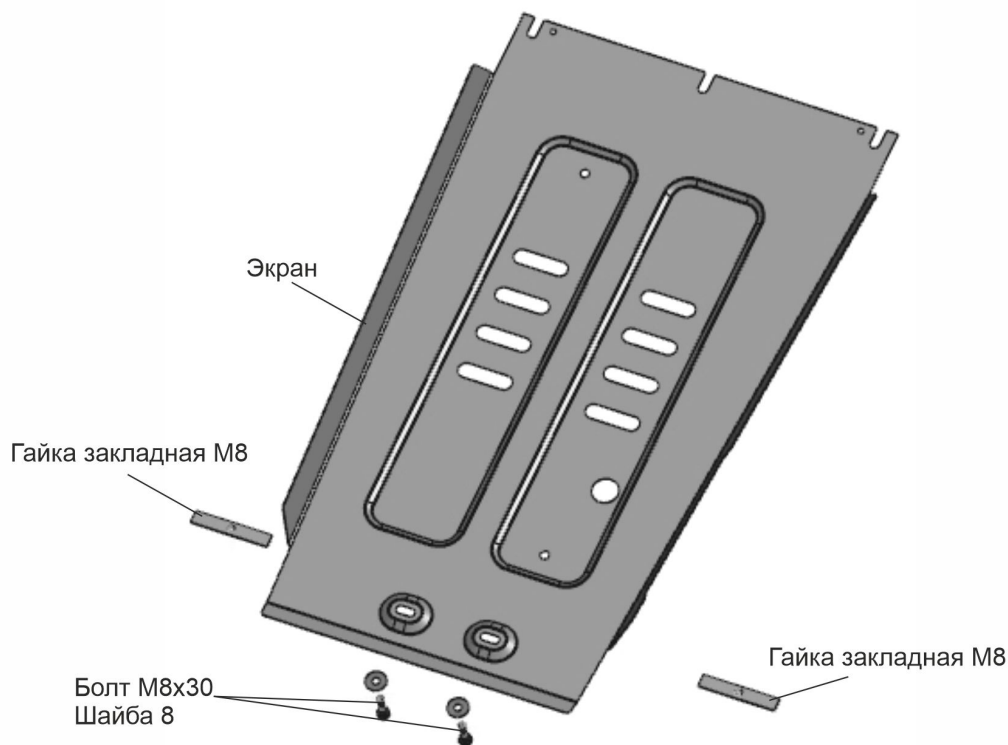
**Состав изделия:**

Наименование	Кол-во	Момент затяжки
Экран	1 шт.	

Производитель вправе вносить изменения в конструкцию защиты.

Техническая поддержка: e-mail: [supp@rivalauto.com](mailto:supp@rivalauto.com); Телефон: 8-800-555-60-43

МАРКА	МОДЕЛЬ	ГОД ВЫПУСКА	ОБЪЕМ ДВИГАТЕЛЯ	ТИП КПП	ТИП ПРИВОДА
BAIC	Vj40	2023-	2.0	АКПП	Полный



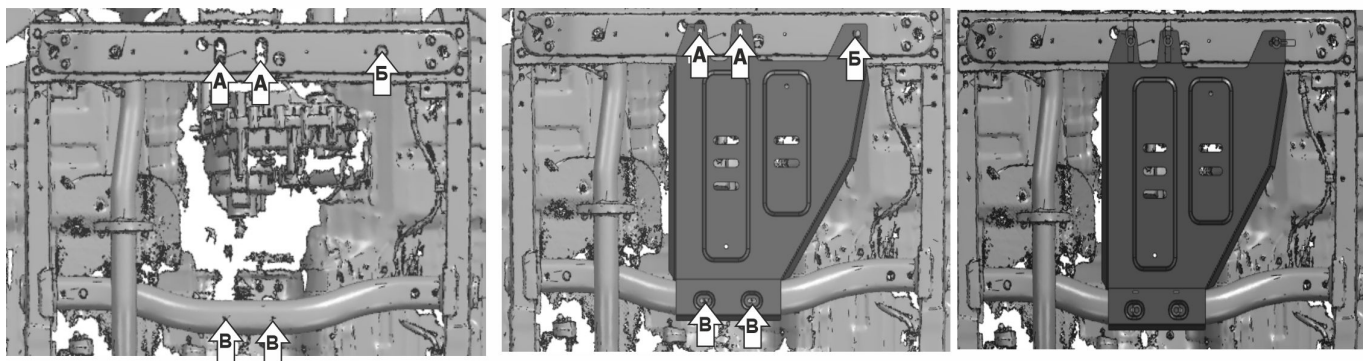
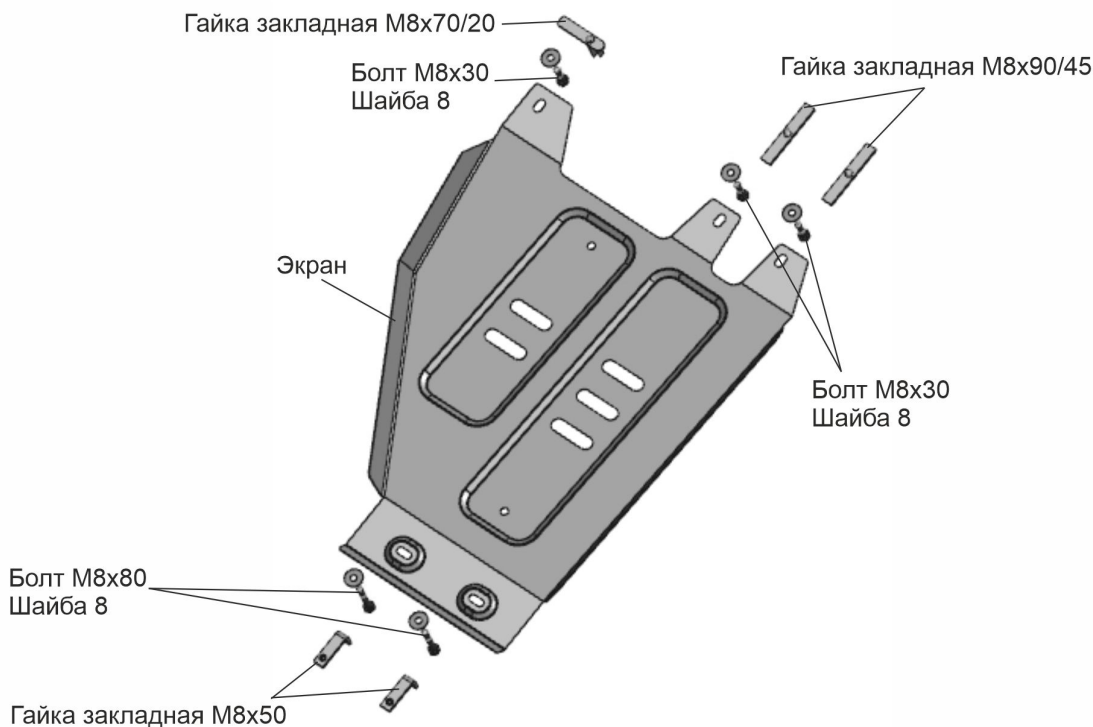
### Инструкция по установке:

1. В точках (А) ослабить штатный крепёж.
2. Над отверстиями (Б) установить гайки закладные М8.
3. Установить защиту: переднюю часть завести открытыми пазами на ослабленный штатный крепёж (А), заднюю часть закрепить болтами М8х30 с шайбами 8 в отверстиях с гайками закладными М8 (Б).
4. Затянуть все резьбовые соединения с необходимым усилием. Использование пневмоинструмента запрещено.

### Состав изделия:

Наименование	Кол-во	Момент затяжки
Болт М8х30	2 шт.	24 Нм
Гайка закладная М8	2 шт.	
Шайба 8	2 шт.	
Экран	1 шт.	

МАРКА	МОДЕЛЬ	ГОД ВЫПУСКА	ОБЪЕМ ДВИГАТЕЛЯ	ТИП КПП	ТИП ПРИВОДА
BAIC	Vj40	2023-	2.0	АКПП	Полный



### Инструкция по установке:

1. Установить гайки закладные M8x90/45 над отверстиями (А), гайку закладную M8x70/20 над отверстием (Б), гайки закладные M8x50 над отверстиями (В).
2. Установить защиту: заднюю часть закрепить болтами M8x80 с шайбами 8 в отверстиях с гайками закладными M8x50 (В), переднюю часть закрепить болтами M8x30 с шайбами 8 в отверстиях с гайками закладными M8x90/45 (А) и гайкой закладной M8x70/20 (Б).
3. Установить экран.
4. Затянуть все резьбовые соединения с необходимым усилием. Использование пневмоинструмента запрещено.

### Состав изделия:

Наименование	Кол-во	Момент затяжки
Болт M8x30	3 шт.	24 Нм
Болт M8x80	2 шт.	
Гайка закладная M8x50	2 шт.	
Гайка закладная M8x70/2	1 шт.	
Гайка закладная M8x90/45	2 шт.	
Шайба 8	5 шт.	
Экран	1 шт.	

МАРКА	МОДЕЛЬ	ГОД ВЫПУСКА	ОБЪЕМ ДВИГАТЕЛЯ	ТИП КПП	ТИП ПРИВОДА
BAIC	Beijing BJ40	2023-	2.0	АКПП	Полный

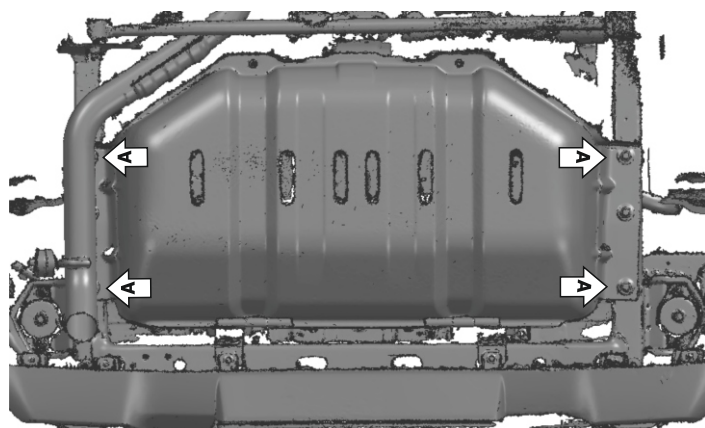
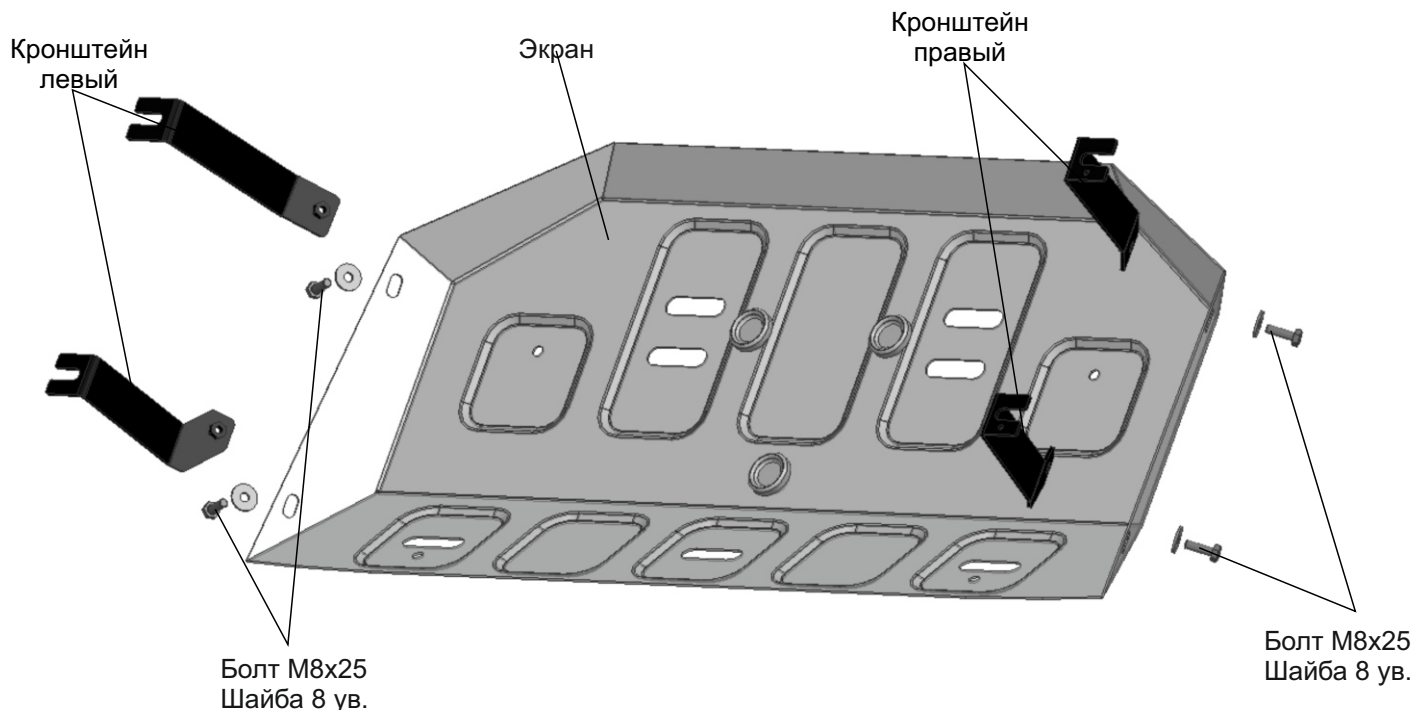


Рис. 1

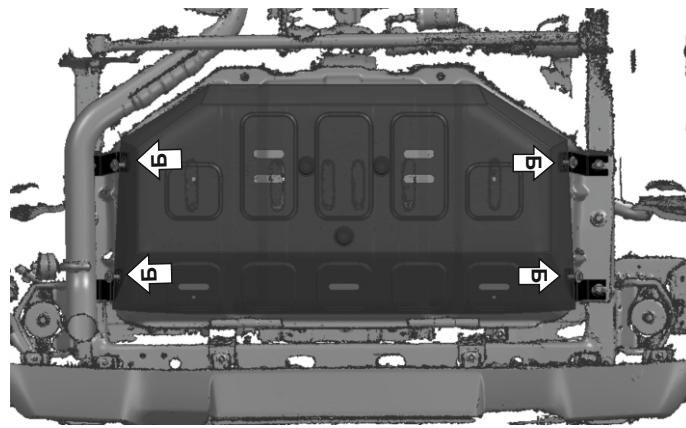


Рис. 2

**Инструкция по установке:**

1. Не до конца открутить штатные болты в позициях (А) (рис.1).
2. Завести кронштейны открытыми пазами на выкрученные штатные болты в позициях (А).
3. Установить защиту: закрепить защиту в точках (Б) на кронштейны болтами M8x25 с шайбами 8 ув.(рис 2).
4. Затянуть все резьбовые соединения с необходимым усилием. Использование пневмоинструмента запрещено.

**Состав изделия:**

Наименование	Кол-во	Момент затяжки
Болт M8x25	4 шт.	24 Нм
Шайба 8 ув.	4 шт.	
Кронштейн левый	2 шт.	
Кронштейн правый	2 шт.	
Экран	1 шт.	