

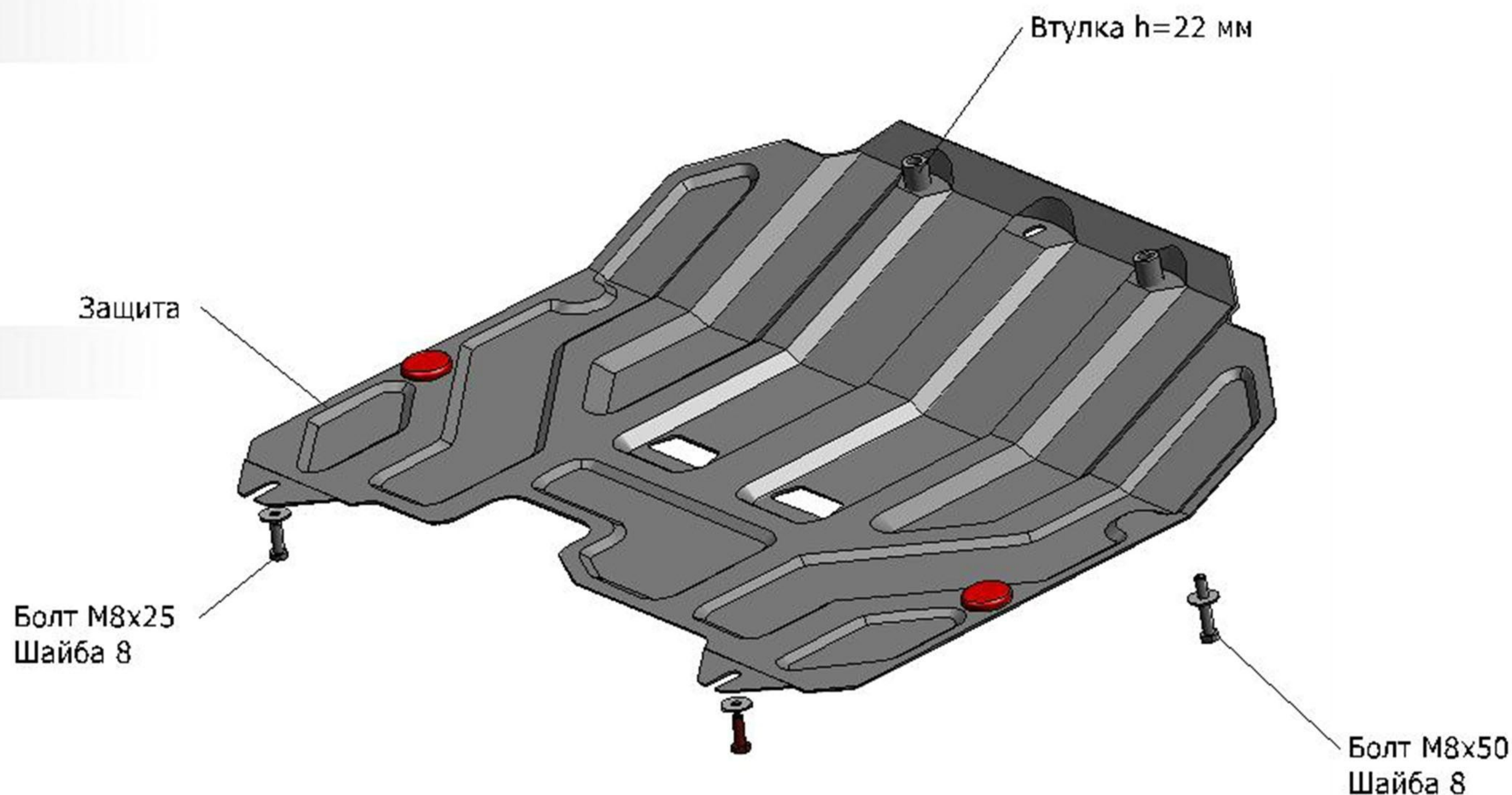
## HYUNDAI IX35 / KIA SPORTAGE

Артикул: Сталь 111.02352.1 Картер и КПП

Кузов: Все  
Год выпуска: 2010-  
Объем двигателя: Все  
Тип КПП: Все

### СОСТАВ КРЕПЕЖА

1. Болт М8х25.....	2 Шт.
2. Болт М8х50.....	2 Шт.
3. Шайба 8.....	4 Шт.
4. Втулка h=22 мм.....	2 Шт.



### ИНСТРУКЦИЯ ПО УСТАНОВКЕ

1. Открутить четыре болта М8 крепящие пыльник двигателя.
2. Вкрутить в задние резьбовые отверстия болты М8х25 на несколько оборотов.
3. Надеть заднюю часть защиты двигателя на ранее установленные болты М8х25.
4. Переднюю часть защиты двигателя закрепить болтами М8х50 через втулки в штатные резьбовые отверстия.
5. Затянуть все резьбовые соединения (М10-50 Нм, М8-30 Нм, М6-10 Нм). Использование пневмоинструмента запрещено.

*авто*  
**БРОНЯ**