



ВНИМАНИЕ!

До начала работ внимательно прочитайте данное руководство и четко следуйте указаниям, изложенным в нем!

Гарантия действительна только при строгом соблюдении технологии установки!

Инструкция

по установке задних брызговиков на автомобиль Subaru XV 2018.

Используемый инструмент.



Время монтажа
10 минут



Шуруповерт
со сверлом Ø 8 мм



Балонный
ключ



Отвертка
с крестообразной
насадкой



Пластиковый
фиксатор из комплекта
поставки (Ø 8 мм)



Саморезы с шайбами
из комплекта поставки

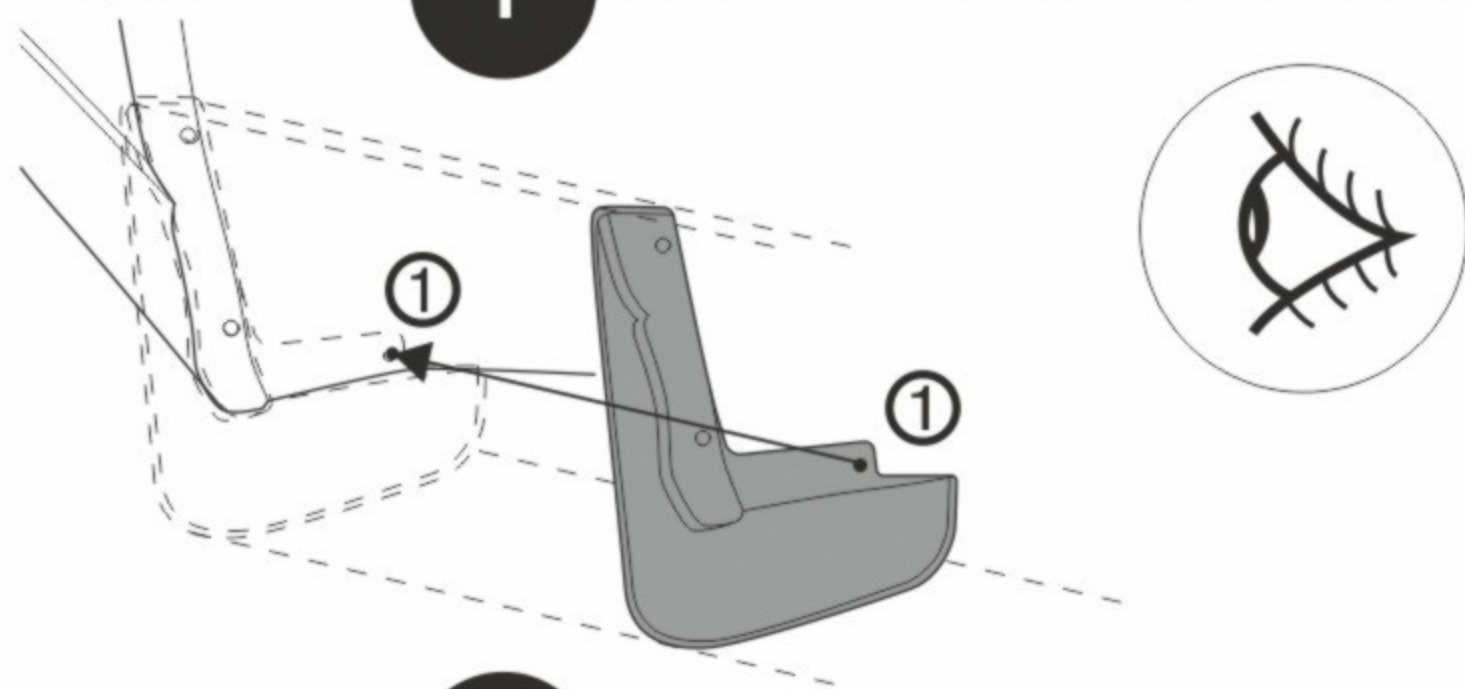


Монтажные скобы
под саморезы



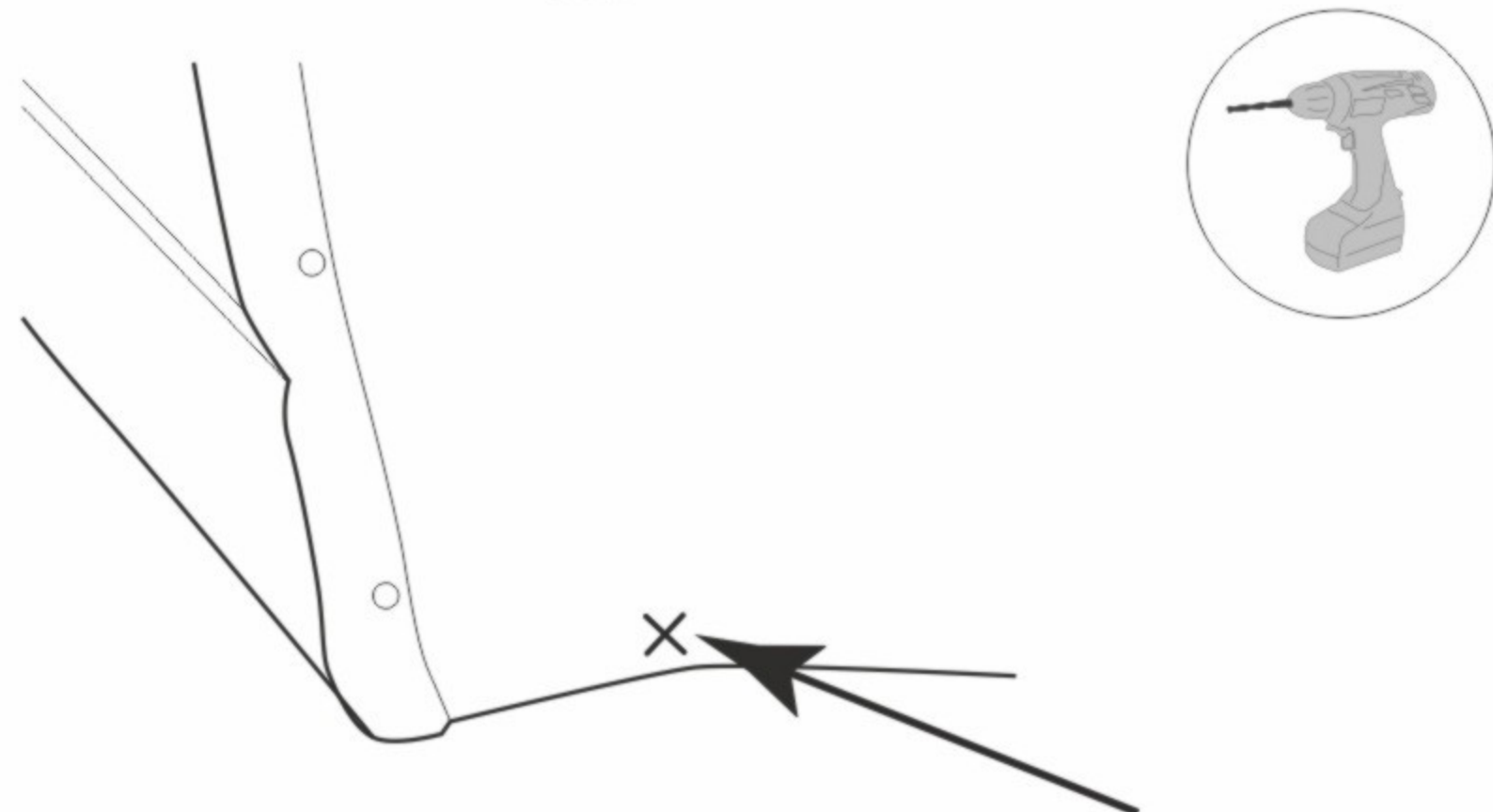
Перед началом монтажа ослабьте колесные гайки, используя балонный ключ. Поднимите автомобиль на подъемник или домкрат, открутите гайки и снимите колесо.

1



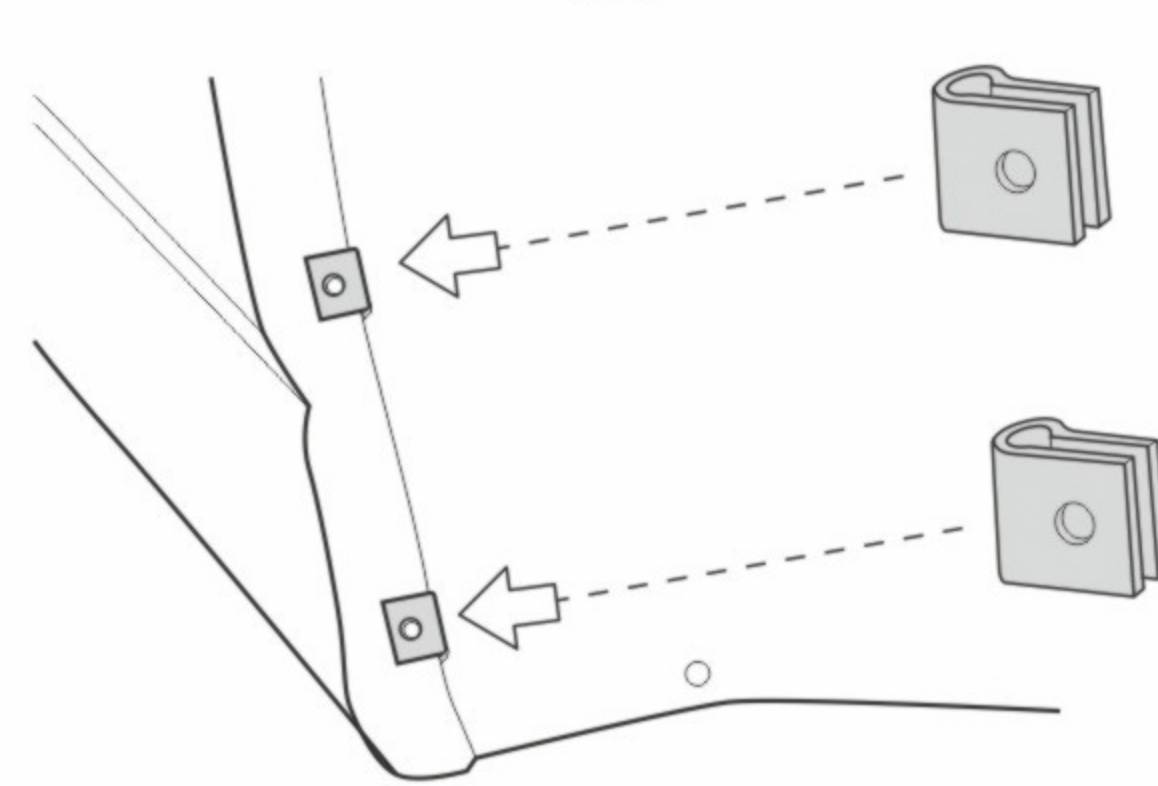
Произведите визуальную примерку, приложив изделие к месту планируемой установки. Согласно отверстию 1 на брызговике, отметьте точку для сверления в колесной арке.

2



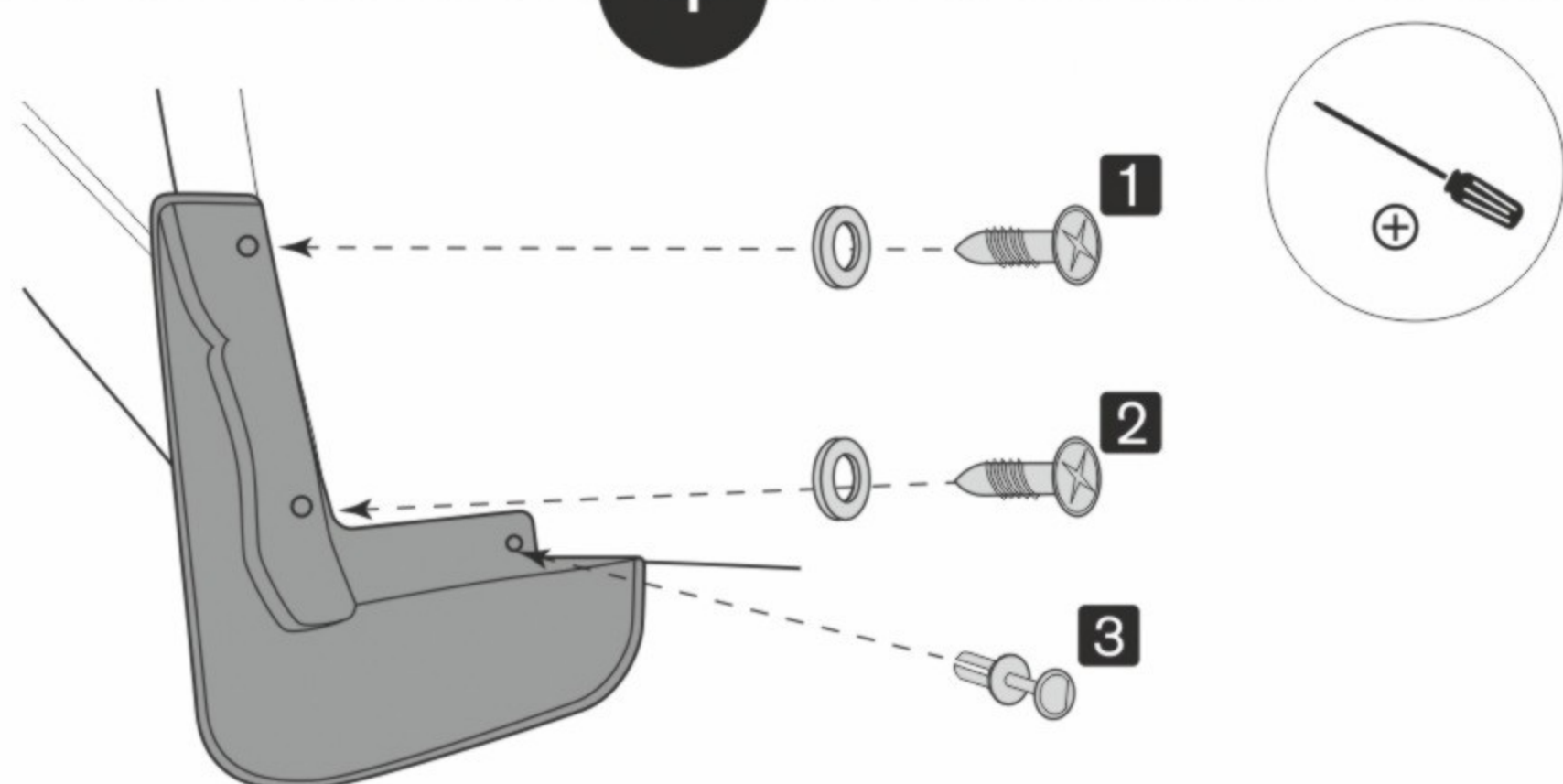
Используя сверло Ø 8 мм просверлите отверстие в отмеченном месте.

3



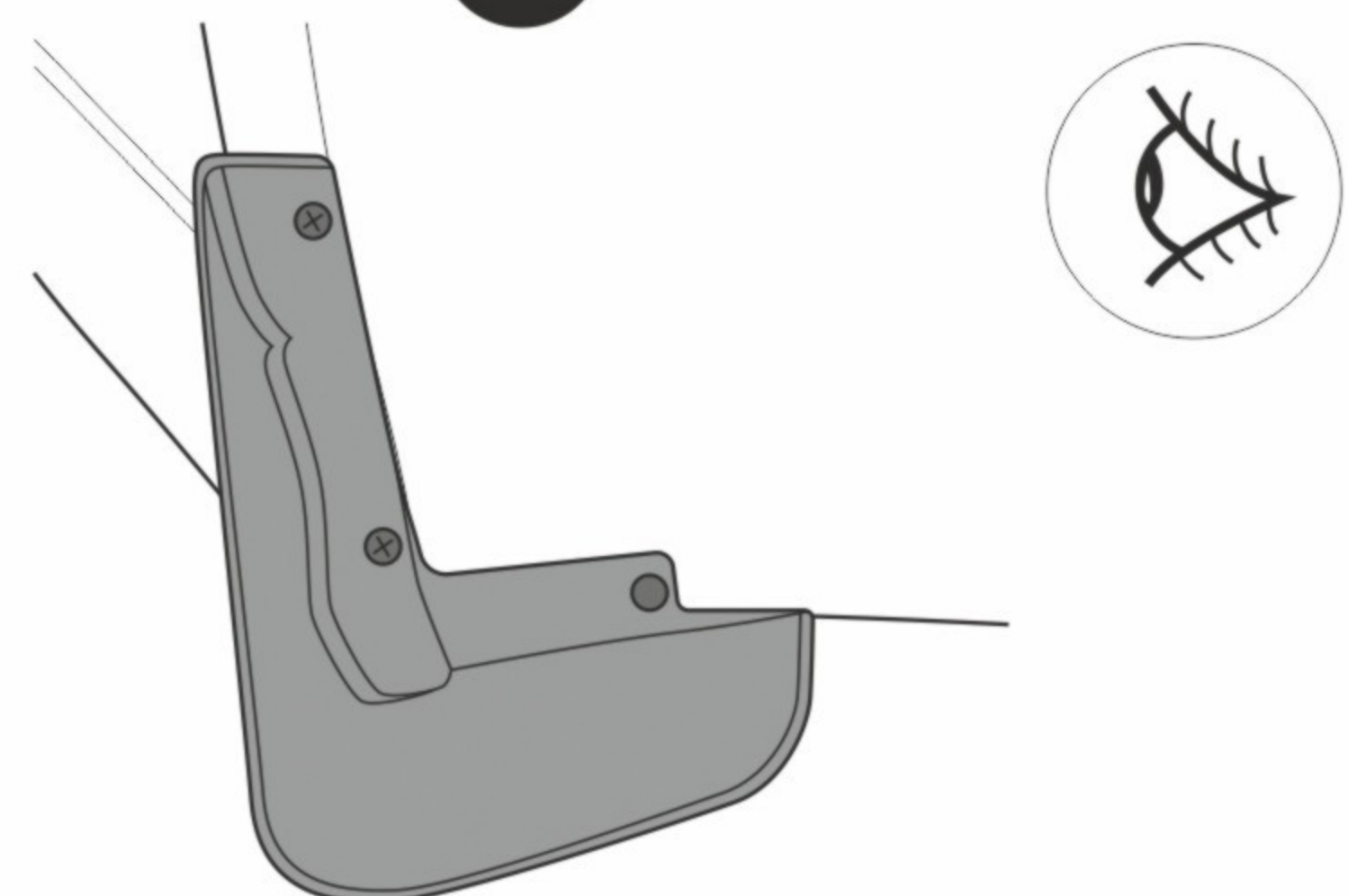
Установите монтажные скобы из комплекта поставки для дальнейшего монтажа саморезов.

4



В точках 1 и 2, используя отвертку с крестообразной насадкой, установите саморезы с шайбами из комплекта поставки. В точке 3 установите пластиковый фиксатор из комплекта поставки.

5



Проверьте надежность монтажа изделия и убедитесь, что оно плотно примыкает к месту установки.



Аналогичную последовательность действий выполните для установки другого брызговика.