



# ИНСТРУКЦИЯ ПО УСТАНОВКЕ

ПРОДУКТ: АЛЮМИНИЕВЫЙ БАГАЖНИК RIVAL

МАРКА: TANK 300 (2023-)

АРТИКУЛ: T.4801.1



## **ОСТОРОЖНО!**

Чтобы уменьшить риск серьезных травм или повреждения имущества: До начала установки и использования данного продукта, прочитайте всю инструкцию, особое внимание обратите на условия безопасного использования и рекомендации по установке! При установке или обслуживании данного изделия, необходимо использовать защитные очки. Проверяйте целостность конструкции и момент затяжки крепежа через каждые 1000км пробега. Не используйте данный продукт если имеются повреждения конструкции либо крепежа!

# АЛЮМИНИЕВЫЙ БАГАЖНИК



Артикул: T.4801.1  
Марка: Tank  
Модель: 300  
Год выпуска: (2023-)  
Материал: Алюминий  
Габариты:  
Масса:  
Совместимость: Аксессуары для багажников RIVAL  
Высота над уровнем крыши: 136 мм



## УСЛОВИЯ БЕЗОПАСНОГО ИСПОЛЬЗОВАНИЯ

- \* Багажник на крышу RIVAL предназначен для использования в конструкции определенного автомобиля в условиях, указанных производителем автомобиля.
- \* Во время движения автомобиля на любой скорости всегда следует избегать столкновения с любым другим транспортным средством, животным или объектом.
- \* Следует любой ценой избегать эксплуатации автомобиля, на котором багажник на крыше не закреплен должным образом или поврежден.
- \* Рекомендуется регулярно проверять все крепления багажника.
- \* Максимально допустимая нагрузка на крышу, предусмотренная производителем автомобиля 50 кг
- \* Рекомендованная скорость передвижения не более 90 км/ч.

## РЕКОМЕНДАЦИИ ПО УСТАНОВКЕ

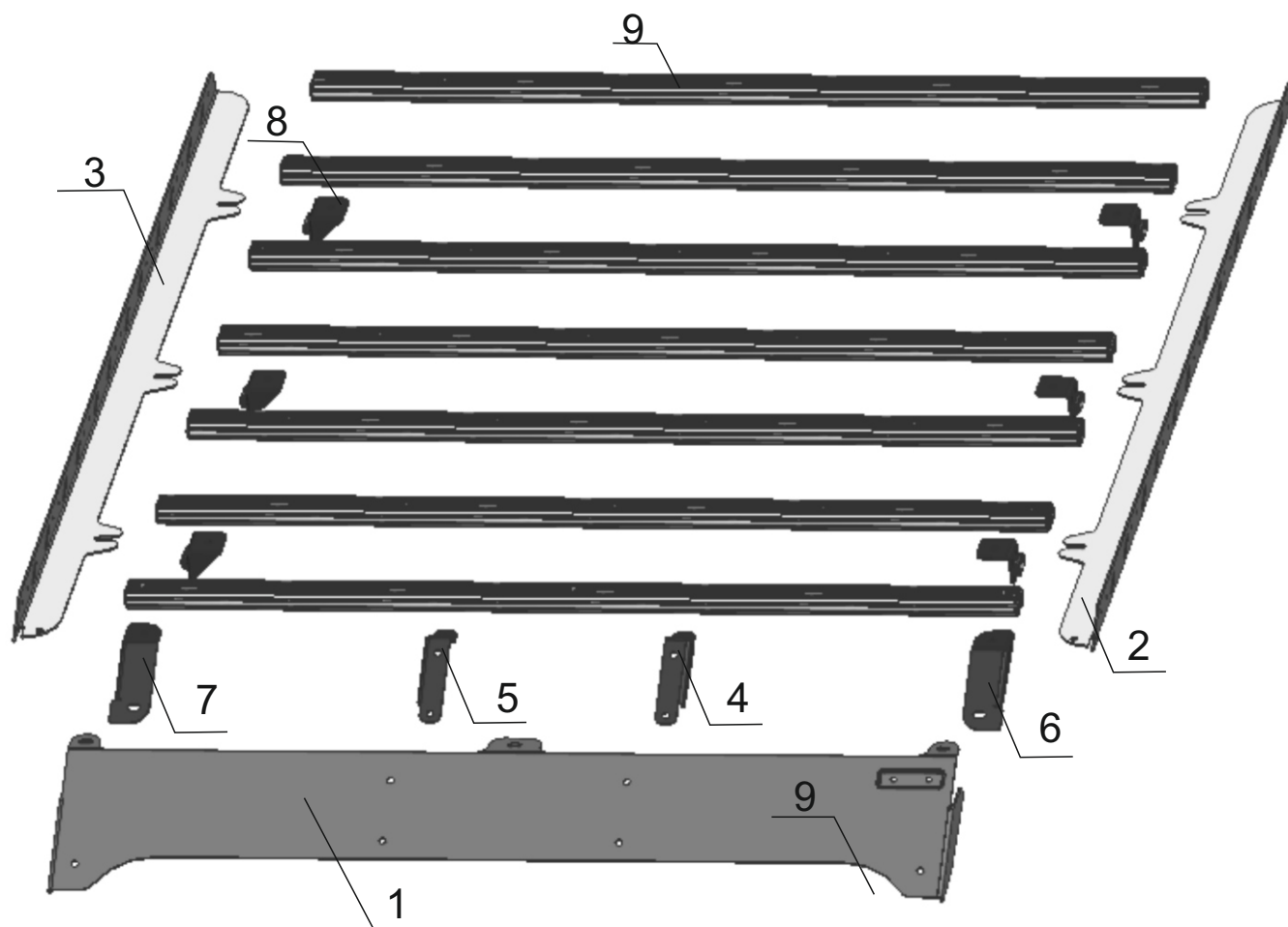
- \* Багажник на крышу RIVAL должен быть установлен и закреплен на автомобиле в соответствии с инструкцией по установке, входящей в комплект багажника, либо оборудование должно устанавливаться в специализированном сервисном центре.
- \* Необходимо постоянно соблюдать личную безопасность во время процесса установки, и настоятельно рекомендуется использовать средства индивидуальной защиты.

## НЕОБХОДИМЫЙ ИНСТРУМЕНТ

- \* Базовый комплект инструмента
- \* Шестигранники
- \* Гаечные ключи
- \* Рулетка
- \* Канцелярский нож

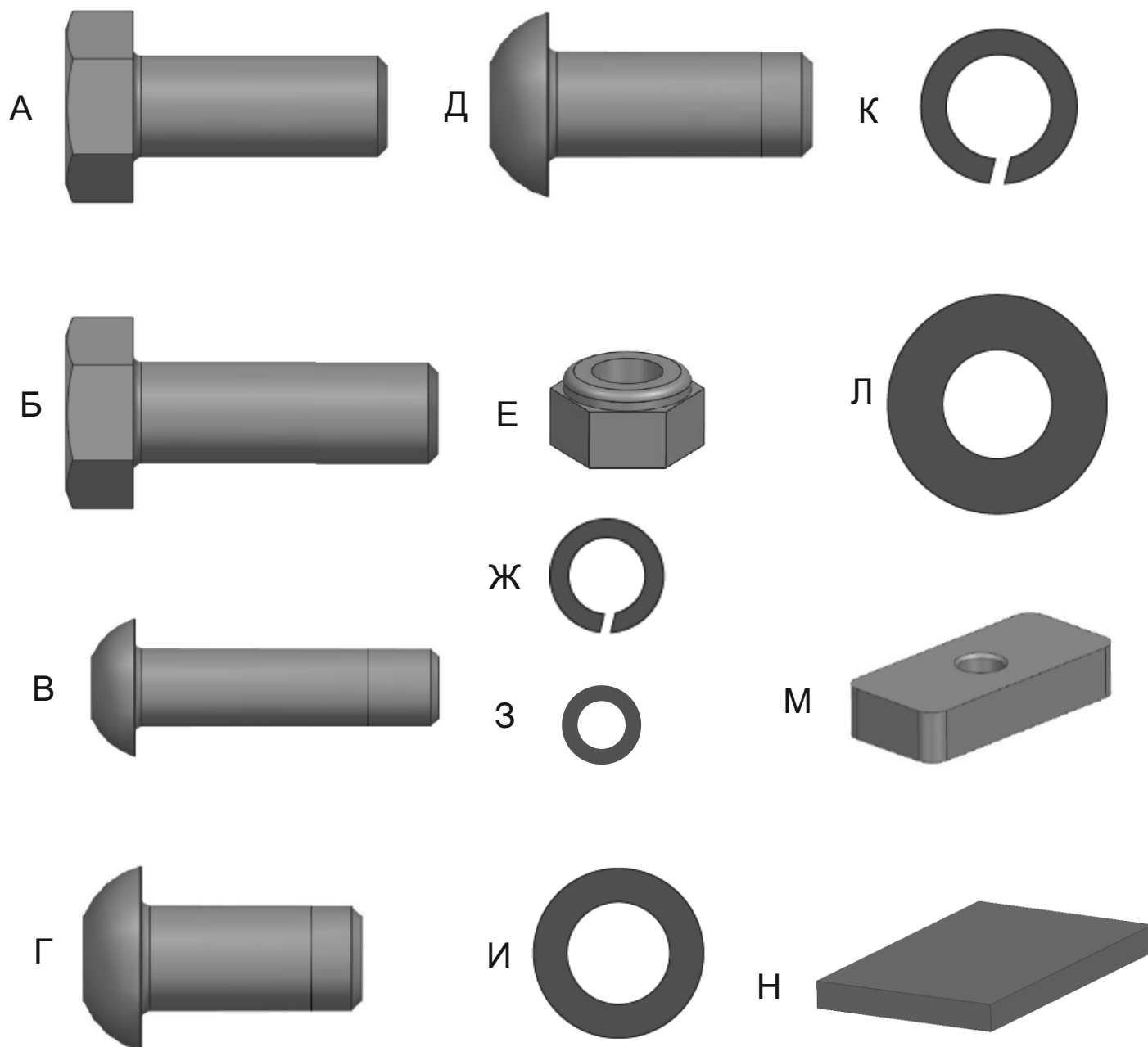
## МОМЕНТ ЗАТЯЖКИ

- \* M6 - 9 Н·м,
- \* M8 - 24 Н·м,



- 1. Дефлектор.....1шт.
- 2. Кронштейн левый.....1шт.
- 3. Кронштейн правый.....1шт.
- 4. Кронштейн дефлектора левый..... 1шт.
- 5. Кронштейн дефлектора правый.....1шт.

- 6. Кронштейн дефлектора левый боковой....1шт.
- 7. Кронштейн дефлектора правый боковой..1шт.
- 8. Опора.....6шт.
- 9. Профиль.....7шт.



А. Болт 8x20.....	8шт.
Б. Болт 8x25.....	6шт.
В. Винт 6x25.....	28шт.
Г. Винт 8x16.....	5шт.
Д. Винт 8x20.....	6шт.
Е. Гайка 8.....	14шт.
Ж. Шайба 6 гровер.....	28шт.
З. Шайба 6 .....	28шт.
И. Шайба 8.....	27шт.
К. Шайба 8 гровер.....	11шт.
Л. Шайба 8 увел.....	12шт.
М. Закладная М8.....	11шт.
Н. Подушка на клейкой основе.....	4шт.



Рис.1



Рис.2

1. Вставьте 3 закладные гайки М8 (поз. М) в т-паз с овальным пазом профиля (поз. 9.), как показано на рис.1.

Перевернуть профиль, вставить 2 закладные гайки (поз. М) М8 в т-паз, как показано на рис.2.



Рис.3

2. Уложите 7 профилей (поз. 9) пазами вниз на ровную плоскую поверхность, соедините профили (поз.9) и левые (поз. 2) и правые (поз. 3) кронштейны, используя винт 6x25 (поз. В), шайбу 6 гровер (поз. Ж) и шайбу 6 (поз. 3), как показано на рис.3.

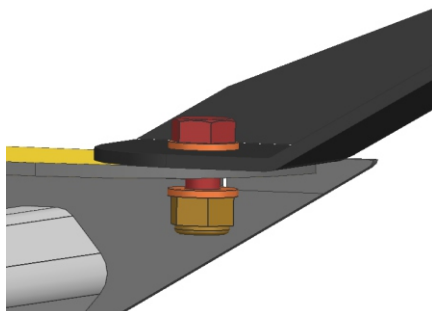


Рис.4

3. Закрепить кронштейн дефлектора левой боковой (поз. 6.) и правой боковой (поз 7.) к кронштейну левому и правому (поз. 2, поз 3.) болтом М8х20 (поз. А) с шайбой 8 (поз. И) и гайкой М8 (поз. Е), как показано на рис. 4.



Рис.5

4. Закрепите кронштейн дефлектора левый (поз.4) и правый (поз.5) на профиле, используя винт 8x16 (поз. Г), шайбу 8 гровер (поз.К) и шайбу 8 (поз.И), как показано на рис.4.



Рис.6

5. Закрепите дефлектор (поз.1) на профиле (поз.9), используя винт 8x16 (поз. Г), шайбу 8 гровер (поз. К) и шайбу 8 (поз. И), как показано на рис.6.

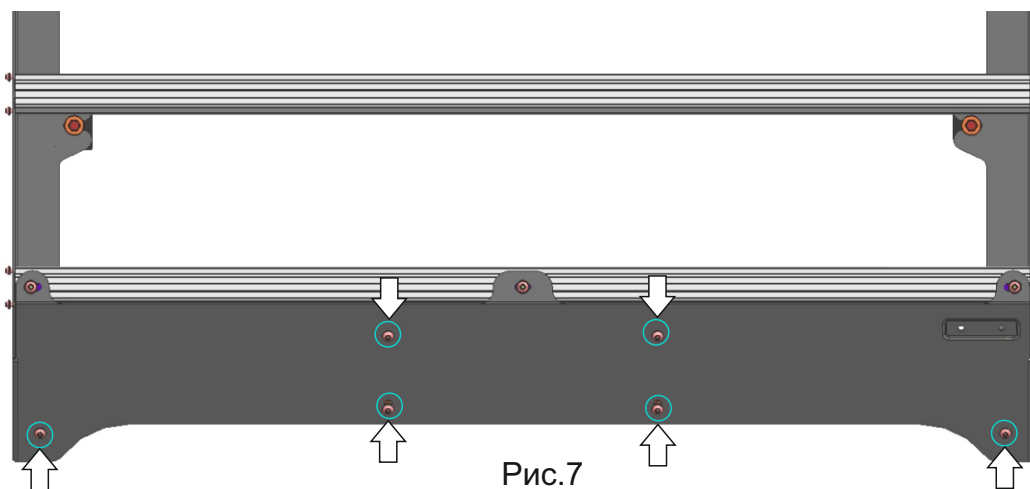


Рис.7

6. Закрепите дефлектор (поз. 1) к кронштейнам дефлектора (поз. 4, поз. 5, поз. 6, поз. 7), используя винт 8x20 (поз.Д), шайбу 8 (поз. И) и гайку 8 (поз. Е), как показано на рис.7.

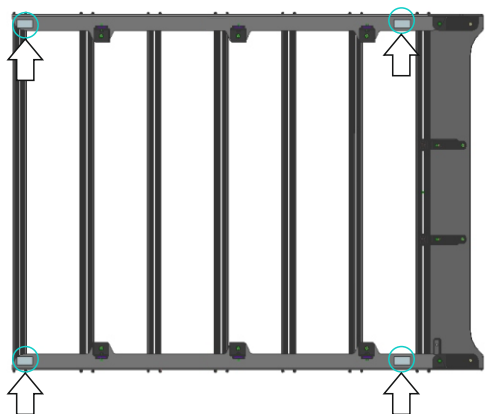


Рис.8



Рис.9

7. Наклеить подушку на клеевой основе (поз. Н) на внутреннюю часть кронштейна левого (поз. 2) и правого (поз. 3), как показано на рис. 8.

8. Установить по 3 закладные гайки (поз. М) в каждый рейлинг автомобиля. Вкрутить в закладную гайку (поз. М) болт М8х20 (поз. А) с шайбой гровер (поз. К) и шайбой 8 (поз. И), как показано на рис. 9.

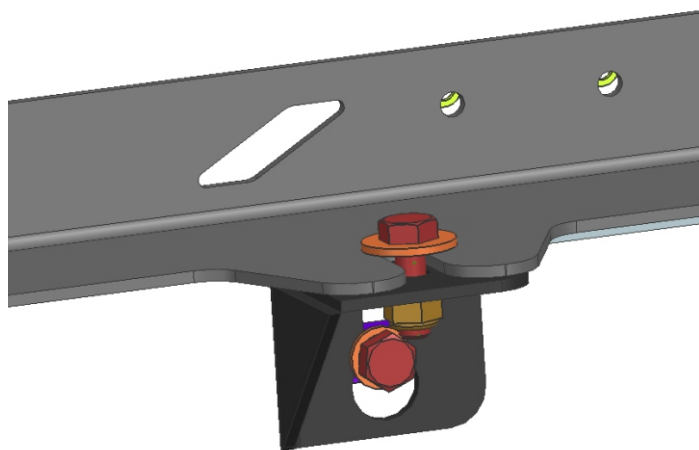


Рис.10



9. Установить опору во вкрученные болты М8. Закрепить опору к кронштейнам (поз. 2, поз.3) болтами М8х25 (поз.Б) с шайбами 8 ув. (поз. Л), шайбами 8 (поз. И) и гайками (поз. Е), как показано на рис. 10.

**Перед эксплуатацией автомобиля с алюминиевым багажником RIVAL:  
- убедитесь, что весь крепеж затянут!**

