

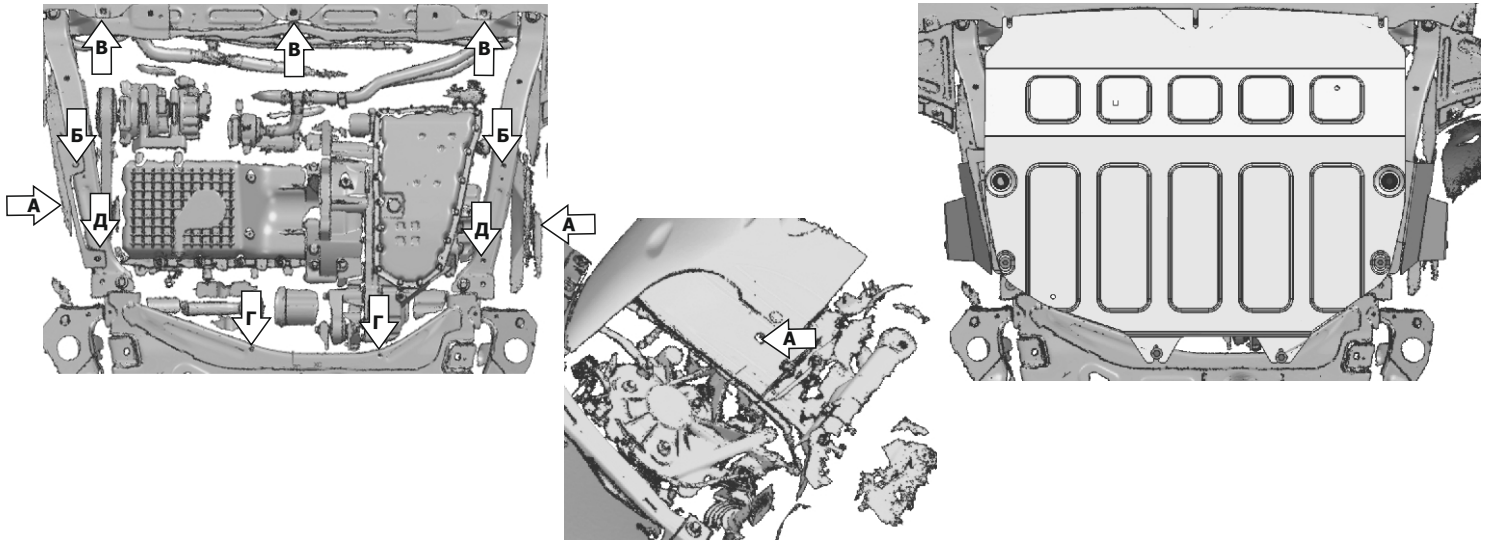
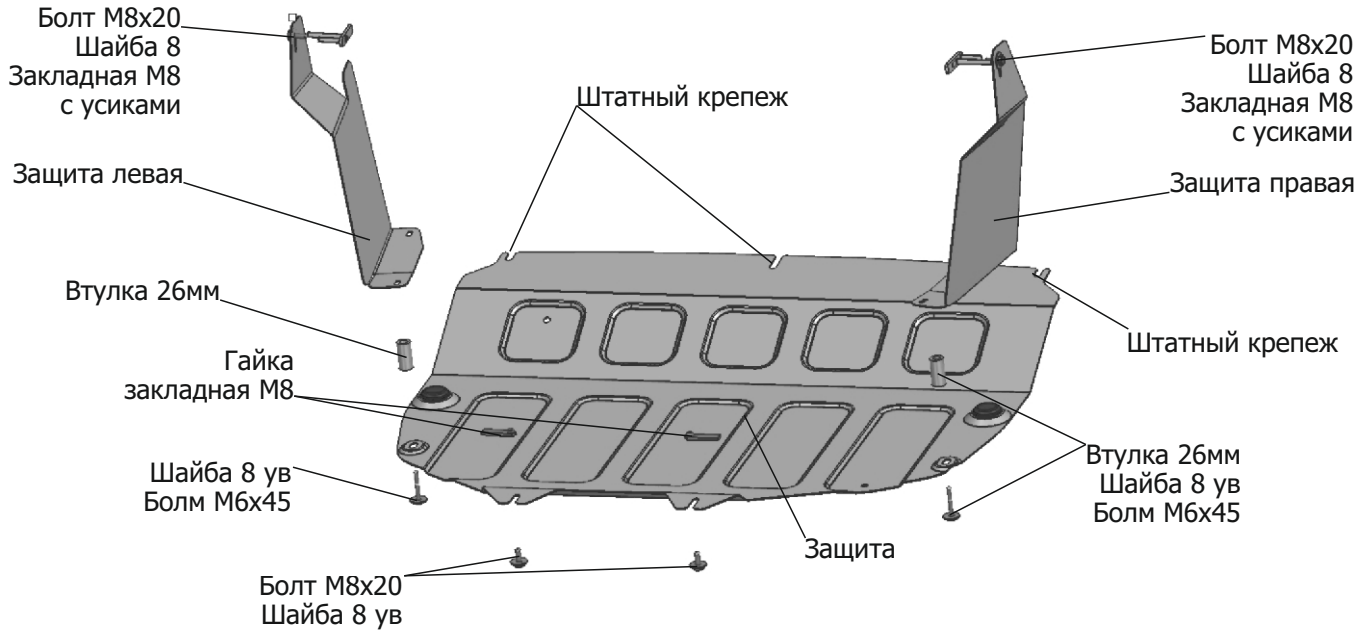
ИНСТРУКЦИЯ ПО УСТАНОВКЕ
**ЗАЩИТА КАРТЕРА + КПП +
 ЛЕВЫЙ И ПРАВЫЙ ПЫЛЬНИКИ**

333.0921.1



WWW.RIVALAUTO.COM

МАРКА	МОДЕЛЬ	ГОД ВЫПУСКА	ОБЪЕМ ДВИГАТЕЛЯ	ТИП КПП	ТИП ПРИВОДА
Chery	Tiggo 4	2019-	1.5; 2.0	МКПП/АКПП	ПЕРЕДНИЙ
Chery	Tiggo 7	2018-	1.5; 2.0	МКПП/АКПП	ПЕРЕДНИЙ
Chery	Tiggo 7 Pro	2020-	1.5	АКПП	ПЕРЕДНИЙ
Chery	Tiggo 8	2020-	2.0	АКПП	ПЕРЕДНИЙ
Chery	Tiggo 8 Pro	2021-	1.6; 2.0	АКПП	ПЕРЕДНИЙ



Инструкция по установке:

1. Снять штатные пыльники.
2. Слева и справа в отверстия (А) установить закладные М8 с усиками.
3. Закрепить левую и правую защиту штатными болтами в отверстия (Б), а также болтами М8х20 и шайбой 8 в установленные закладные М8 с усиками в отверстия (А).
4. Вкрутить штатные болты на несколько витков в места крепления (В).
5. Установить закладные гайки М8 в отверстия (Г).
6. Установить защиту: переднюю часть завести на ослабленные штатные болты, заднюю часть закрепить через закладные гайки в отверстия (Г) болтами М8х20, среднюю часть закрепить болтами М6х45, шайбами 8 ув и втулками 26мм из комплекта поставки в отверстия (Д).
7. Затянуть болты с необходимым усилием. Пневмоинструмент использовать запрещено.

Состав изделия:

Наименование	Кол-во	Момент затяжки
Болт М6х45	2 шт.	9 Нм
Болт М8х20	4 шт.	24 Нм
Шайба 8 ув.	6 шт.	
Втулки 26мм	2 шт.	
Защита	1 шт.	
Защита правая	1 шт.	
Защита левая	1 шт.	
Гайка закладная М8	2 шт.	
Закладная М8 с усиками	2 шт.	

Производитель вправе вносить изменения в конструкцию защиты.
 Техническая поддержка: supp@rivalauto.com