

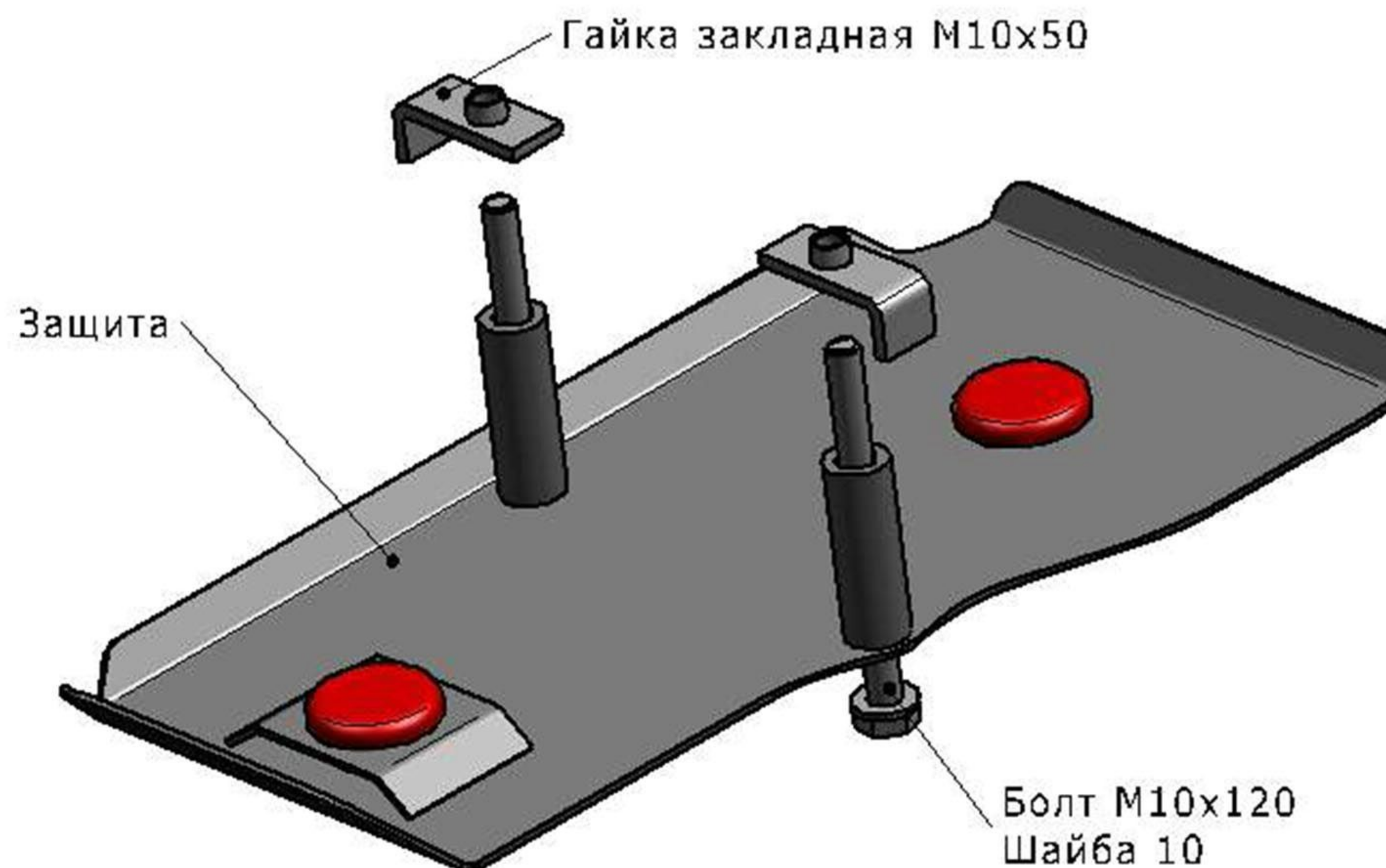
## NISSAN X-TRAIL/QASHQAI

СОВМЕСТИМОСТЬ С ДРУГИМИ АВТОМОБИЛЯМИ - СМ. ЭТИКЕТКУ НА ЗАЩИТЕ

**Артикул:** Сталь 111.04119.1 Защита редуктора  
**Кузов:** Все  
**Год выпуска:** 2007-2015/2006-2014  
**Объем двигателя:** 2,0; 2,5/1,6; 2,0  
**Тип КПП:** Все

### СОСТАВ КРЕПЕЖА

- |                                |       |
|--------------------------------|-------|
| 1. Болт М10х120.....           | 2 Шт. |
| 2. Шайба 10.....               | 2 Шт. |
| 3. Гайка закладная М10х50..... | 2 Шт. |



### ИНСТРУКЦИЯ ПО УСТАНОВКЕ

1. Установить гайки закладные М10х50 поверх сквозных отверстий редуктора.
2. Защиту редуктора крепить болтами М10х120 через втулки к установленным гайкам закладным М10х50.
3. Затянуть все резьбовые соединения (М10-50 Нм, М8-30 Нм, М6-10 Нм). Использование пневмоинструмента запрещено.

*авто*  
**БРОНЯ**