



ВНИМАНИЕ!

До начала работ внимательно прочитайте данное руководство и четко следуйте указаниям, изложенным в нем!

Гарантия действительна только при строгом соблюдении технологии установки!

Инструкция

по установке передних брызговиков на автомобиль Volkswagen Teramont 2018.

Используемый инструмент.



Время монтажа
10 минут



Балонный
ключ



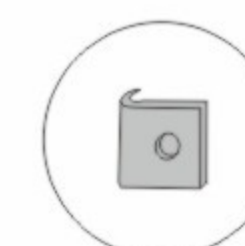
Шуруповерт,
сверло Ø 3 мм
и Ø 8 мм



Пластиковый
фиксатор из
комплекта
поставки (Ø 6 мм)



Штатный
саморез
и саморез
из комплекта
поставки

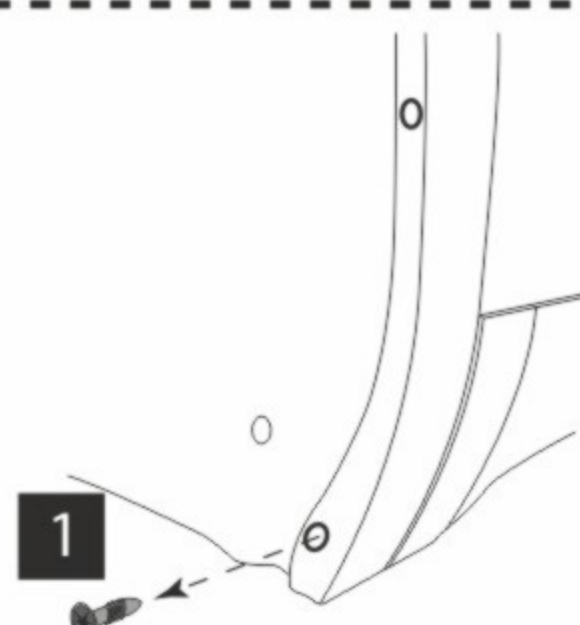


Монтажная
скоба



Перед началом монтажа изделия установите автомобиль на подъемник или домкрат; используя балонный ключ, открутите гайки и снимите колесо.

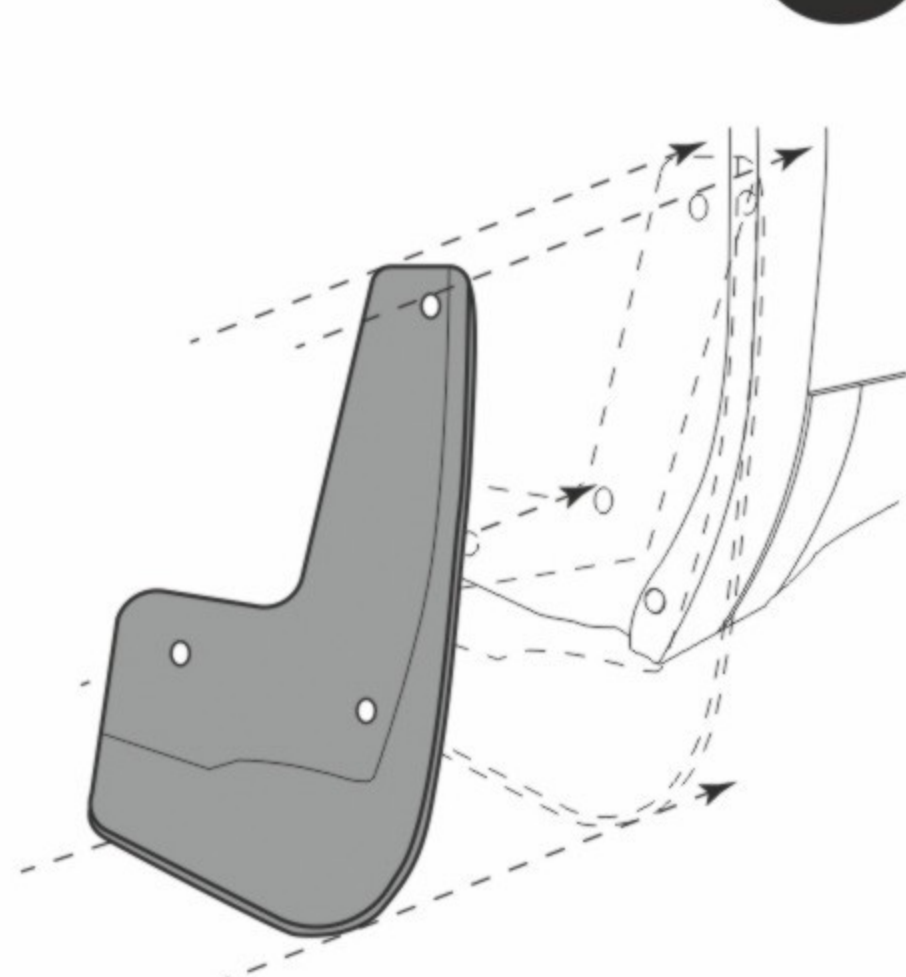
1



Используя шуруповерт, произведите демонтаж штатного самореза в точке 1.



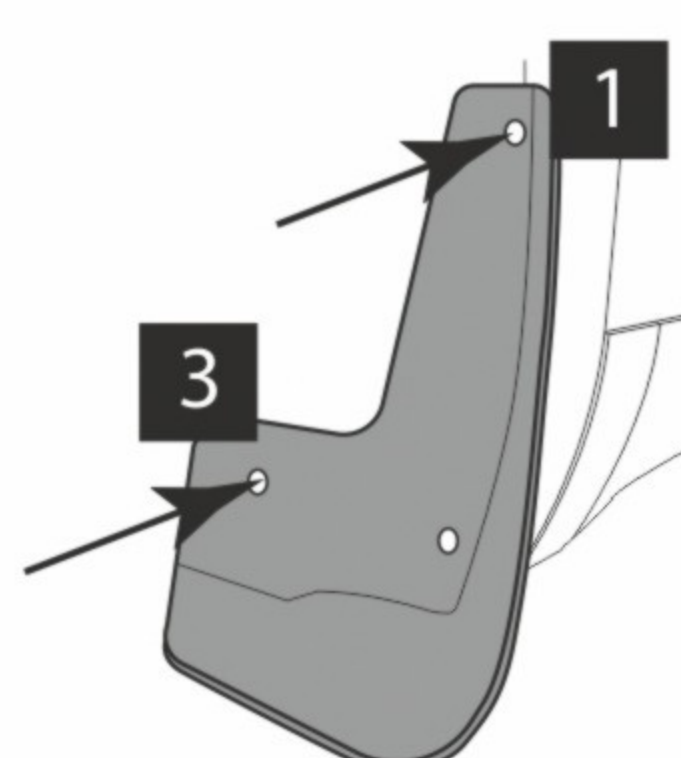
2



Произведите визуальную примерку, приложив изделие к месту планируемой установки.



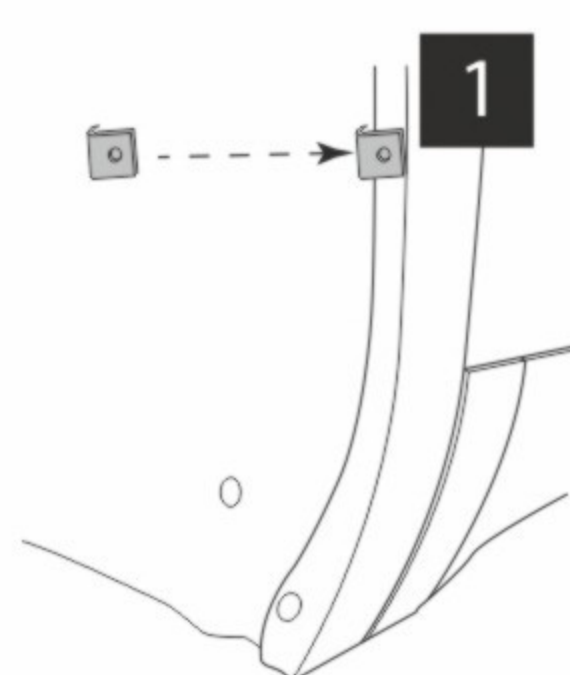
3



Используя сверло Ø3 мм просверлить отверстие в точке 1. В точке 3 просверлить отверстие сверлом Ø8 мм.

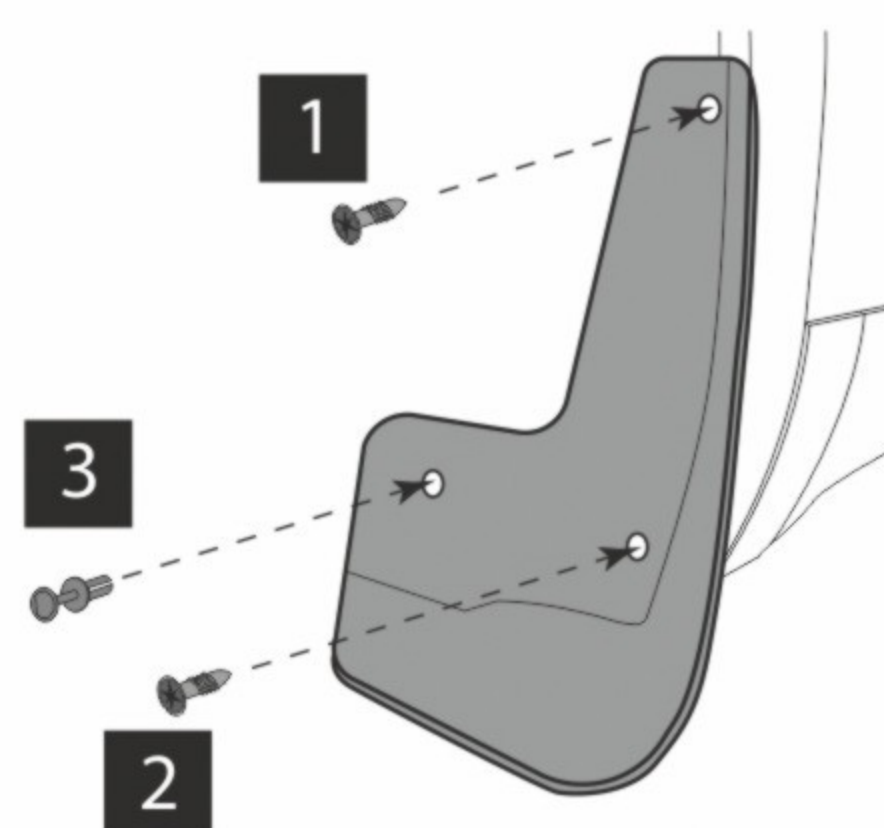


4



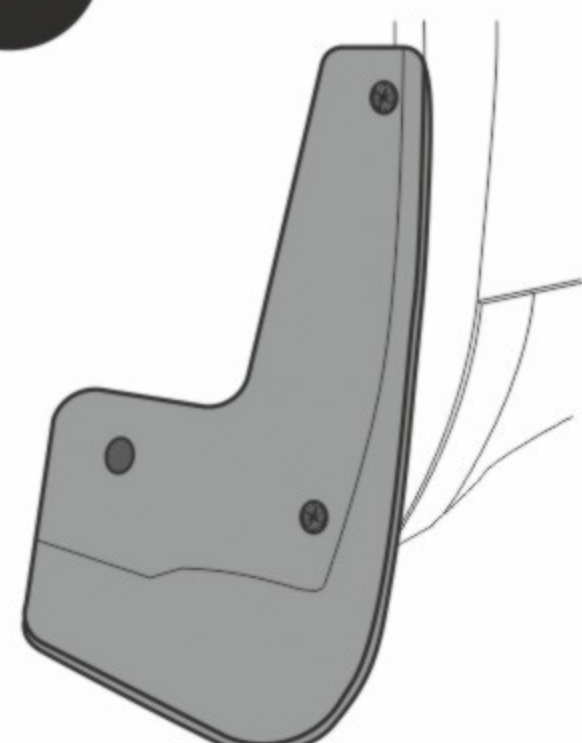
Установите монтажную скобу в точку 1.

5



В точке 1 установите саморез из комплекта поставки. Установите, ранее демонтированный, штатный саморез в точку 2. В точке 3 установите пластиковый фиксатор из комплекта поставки.

6



Произвести визуальный осмотр установленного изделия.



Аналогичную последовательность действий выполните для установки другого брызговика.