



ВНИМАНИЕ!

До начала работ внимательно прочитайте данное руководство и четко следуйте указаниям, изложенным в нем!

Гарантия действительна только при строгом соблюдении технологии установки!

Инструкция

по установке передних брызговиков на автомобиль LADA X-Ray Cross.

Используемый инструмент.



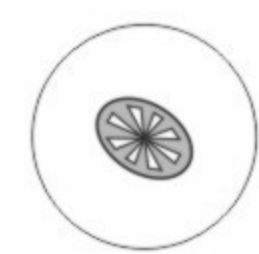
Время монтажа
10 минут



Балонный
ключ



Саморез
из комплекта
поставки

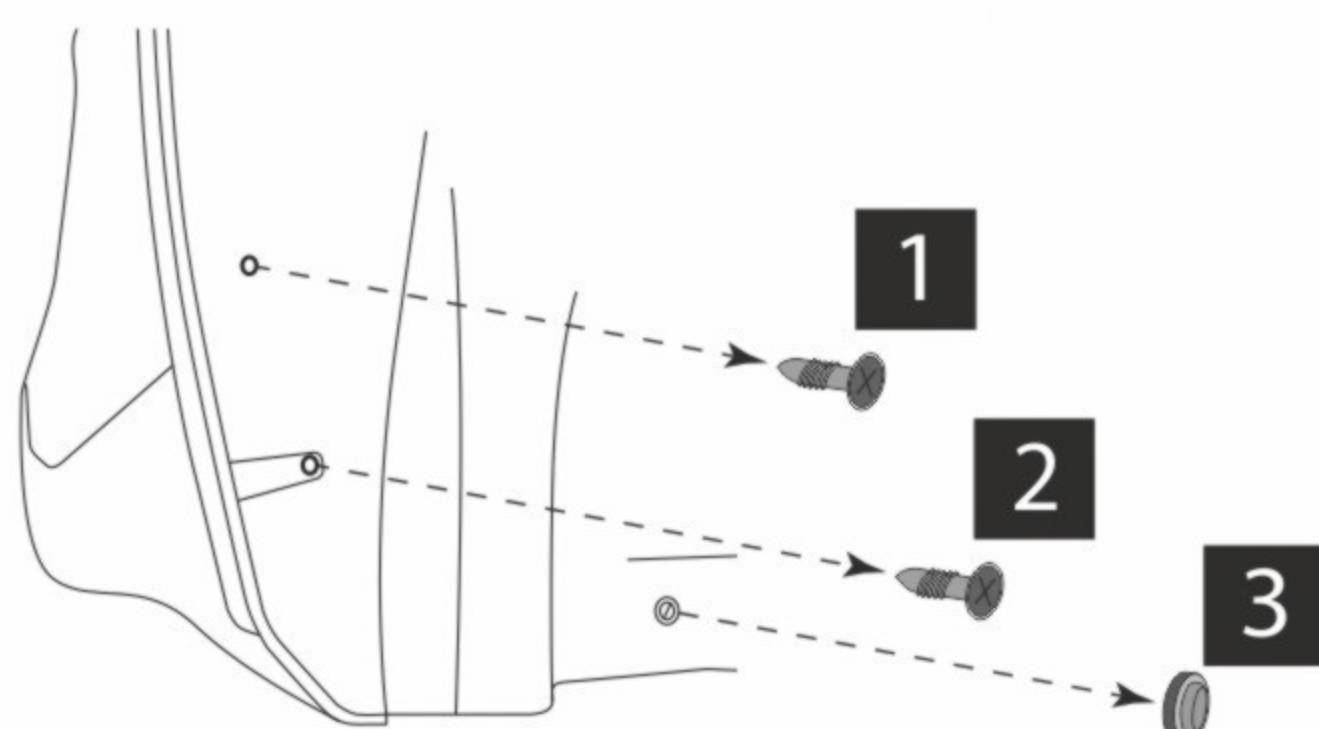


Лепестковая шайба
из комплекта



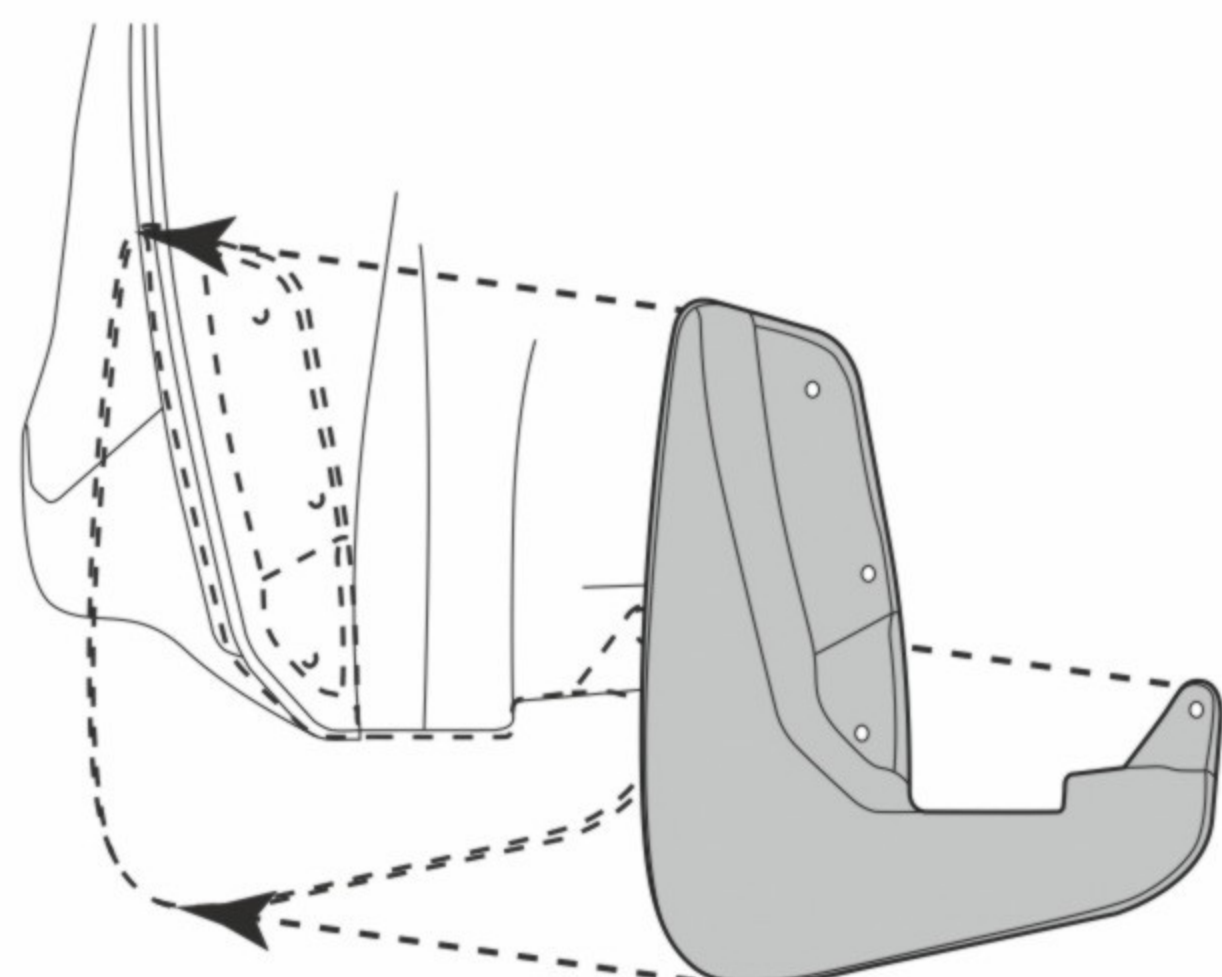
Перед началом монтажа ослабьте колесные болты, используя балонный ключ. Поднимите автомобиль на подъемник или домкрат, открутите болты и снимите колесо.

1



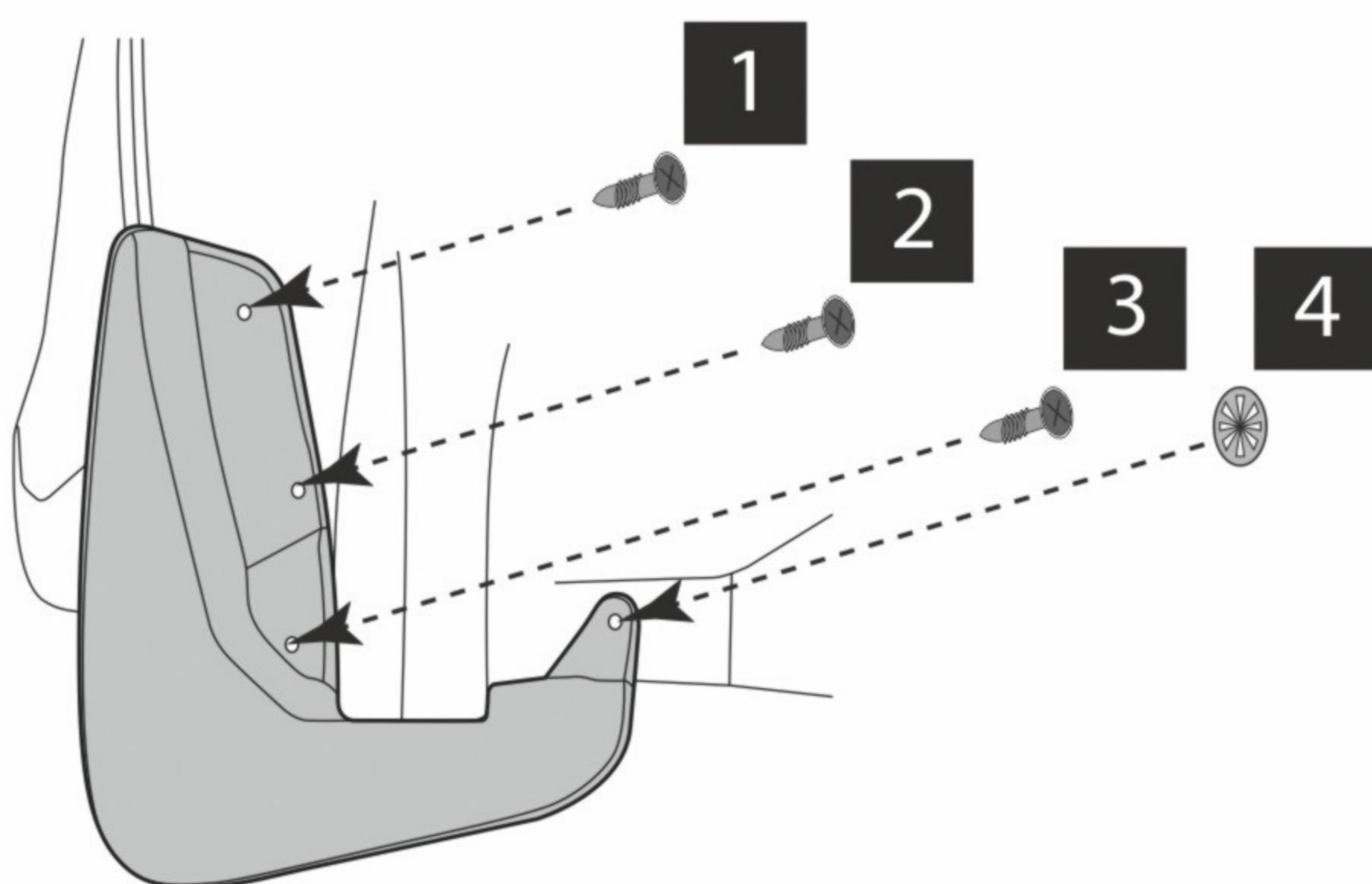
Произвести демонтаж штатных саморезов в точках 1, 2 и пластиковой гайки в точке 3.

2



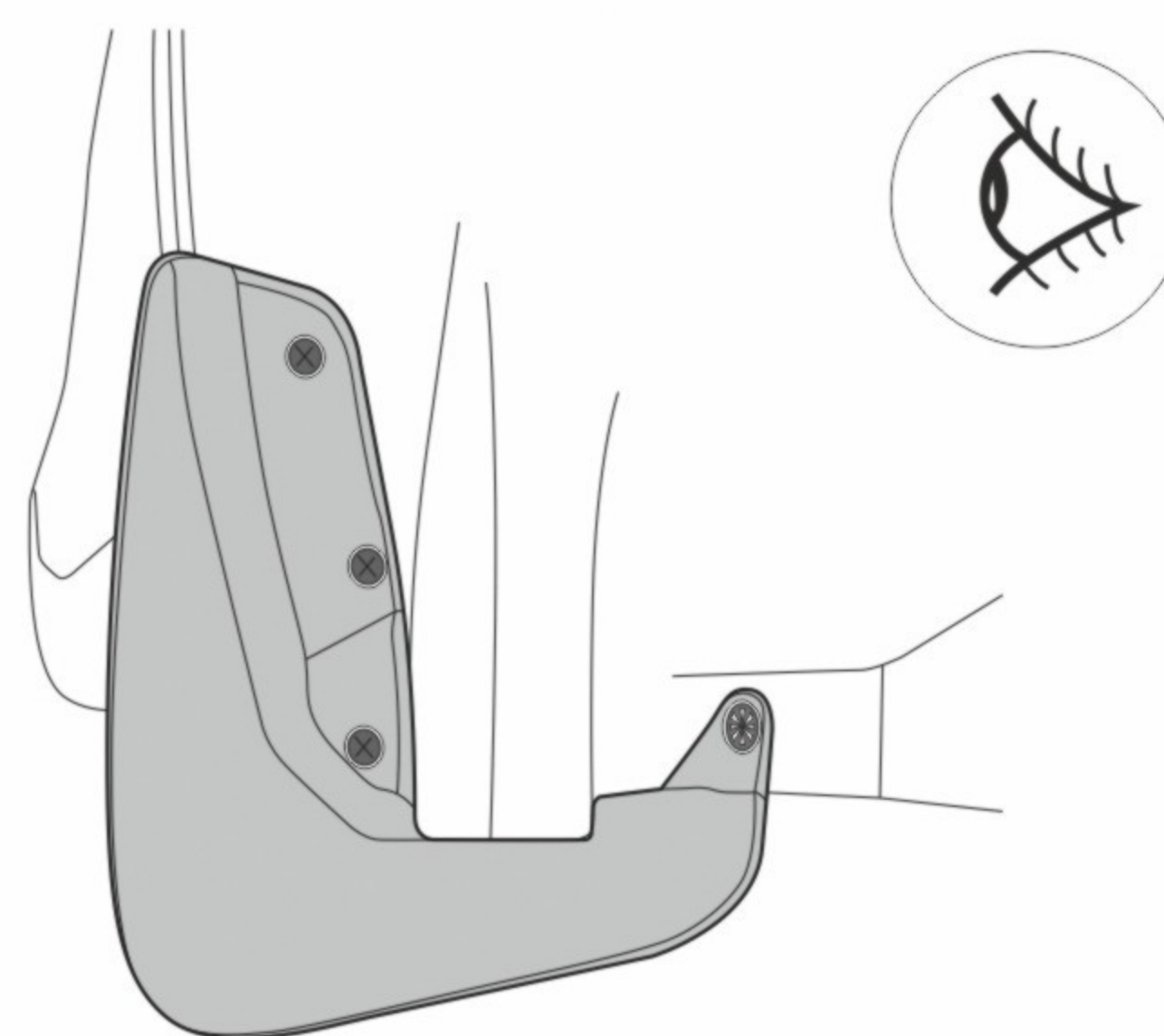
Приложить изделие к месту планируемой установки и произвести визуальную примерку.

3



В точках 1 и 2 установить ранее демонтированные штатные саморезы. В точке 3 установить саморез из комплекта поставки. В точке 4 установить лепестковую шайбу из комплекта поставки.

4



Произведите визуальный осмотр. Проверьте надежность монтажа изделия и убедитесь, что оно плотно примыкает к месту установки.



Аналогичную последовательность действий выполните для установки другого брызговика.