

Mitsubishi L200 / Mitsubishi Pajero Sport

Артикул: Сталь 222.4046.1 Защита радиатора
 222.4041.1 Защита картера
 222.4047.1 Защита КПП
 222.4048.1 Защита РК

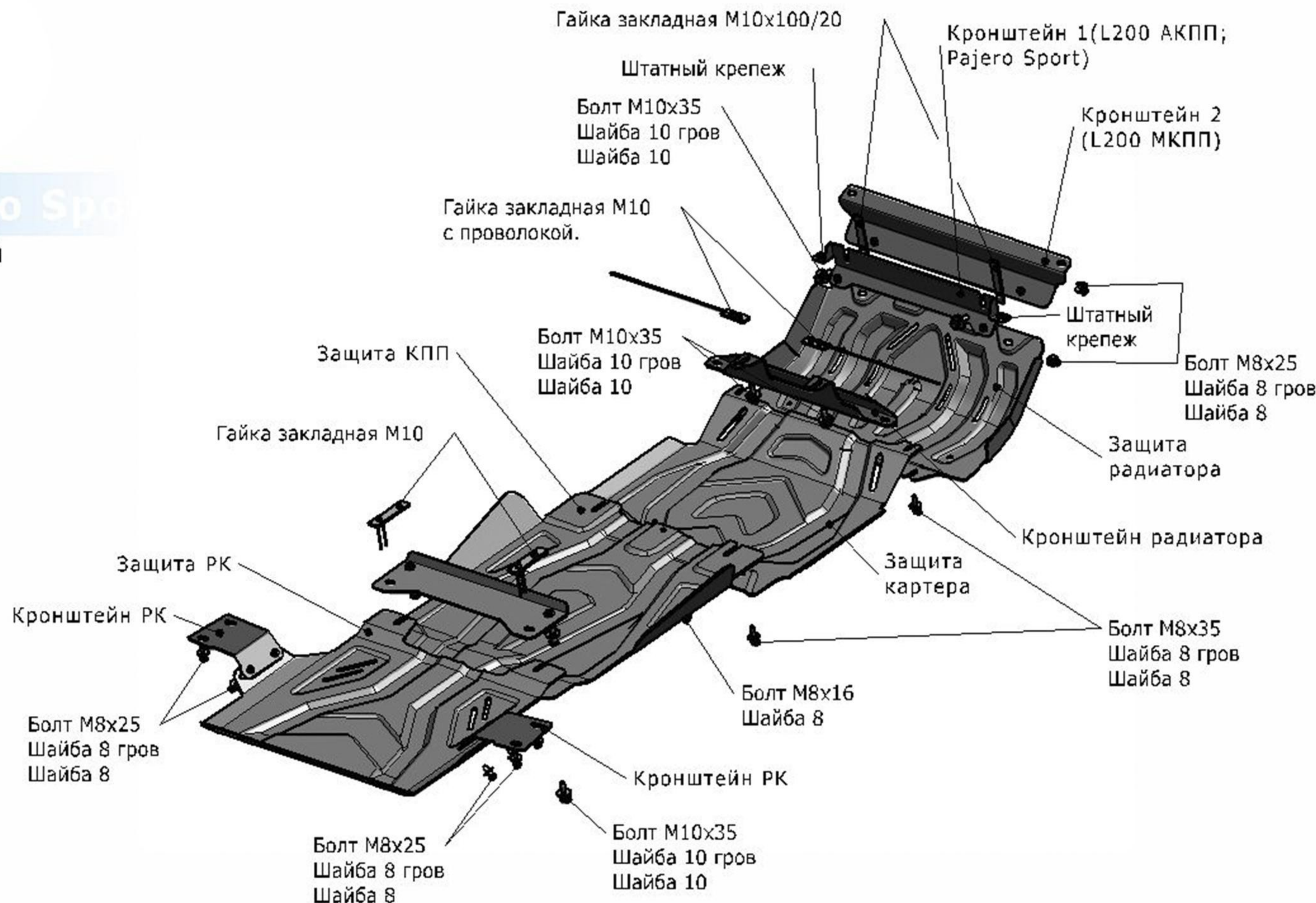
Кузов: Все.
Год выпуска: 2015-/2016-
Объем двигателя: 2,4DID; 2,4DID H.P./3,0i
Тип КПП: Все
Привод: 4WD

СОСТАВ ИЗДЕЛИЯ

1. Болт M8x16.....	1	шт.
2. Болт M8x25.....	12	шт.
3. Болт M8x35.....	4	шт.
4. Болт M10x35.....	8	шт.
5. Шайба 8.....	17	шт.
6. Шайба 8 гров.....	17	шт.
7. Шайба 10.....	8	шт.
8. Шайба 10 гров.....	8	шт.
9. Гайка закладная M10x100/20.....	2	шт.
10. Гайка закладная M10.....	2	шт.
11. Гайка закладная M10 с проволокой.....	2	шт.
12. Кронштейн радиатора.....	1	шт.
13. Кронштейн 1.....	1	шт.
14. Кронштейн 2.....	1	шт.
15. Кронштейн 3.....	1	шт.
16. Кронштейн РК.....	2	шт.
17. Защита радиатора.....	1	шт.
18. Защита картера.....	1	шт.
19. Защита КПП.....	1	шт.
20. Защита РК.....	1	шт.

ИНСТРУКЦИЯ ПО УСТАНОВКЕ

1. Снять штатную защиту автомобиля.
2. Завести гайки закладные M10 с проволокой над штатными отверстиями рамы и вкрутить в них болты M10x35 на несколько оборотов.
3. Установить кронштейн радиатора открытыми пазами на установленные болты M10x35.
4. **НА А/М L200 С АКПП, Pajero Sport:** Завести гайки закладные M10x100/20 в штатные отверстия и вкрутить в них болты M10x35 на несколько оборотов. Установить кронштейн 1 к передней части автомобиля. Открытыми пазами завести на установленные болты M10x35, боковые крепления закрепить штатным крепежем в штатные резьбовые отверстия.
5. **НА А/М L200 С МКПП:** Закрепить кронштейн 2 к передней части автомобиля к штатным резьбовым отверстиям болтами M8x25.
6. Переднюю часть защиты радиатора крепить к установленному кронштейну 1 (Кронштейну 2) болтами M8x25, заднюю часть закрепить через кронштейн радиатора на штатные точки крепления болтами M8x35.



Диаметр резьбы	M6	M8	M10	M12
Моменты затяжки	9.8 Нм	24.0 Нм	47.0 Нм	81.0 Нм

7. Защиту двигателя завести под защиту радиатора спереди, сзади крепить болтами M8x35 в штатные резьбовые отверстия.
8. Установить гайки закладные M10 над штатными отверстиями поперечной балки а/м.
9. **НА А/М L200:** Защиту КПП спереди завести под защиту двигателя, а сзади крепить болтами M10x35 к установленным закладным гайкам.
10. **НА А/М Pajero Sport:** Закрепить к установленным гайкам закладным M10 кронштейн 3 болтами M10x35. Защиту КПП спереди завести под защиту двигателя, а сзади крепить болтами M10x35 к установленному кронштейну 3.
11. Закрепить кронштейны РК к раме а/м болтами M8x25 в штатные резьбовые отверстия.
12. Защиту РК завести под защиту КПП спереди, сзади крепить к кронштейнам РК болтами M8x25. Затянуть все резьбовые соединения. Использование пневмоинструмента запрещено.

