



## ВНИМАНИЕ!

До начала работ внимательно прочитайте данное руководство и четко следуйте указаниям, изложенным в нем!

Гарантия действительна только при строгом соблюдении технологии установки!

# Инструкция

по установке задних брызговиков на автомобиль Haval F7 2019; F7X 2019.

## Используемый инструмент.



Время монтажа  
10 минут



Балонный  
ключ



Шуруповерт  
со сверлом  $\varnothing$  8 мм



Штатные  
саморезы



Пластиковый  
фиксатор из  
комплекта  
поставки ( $\varnothing$  8 мм)

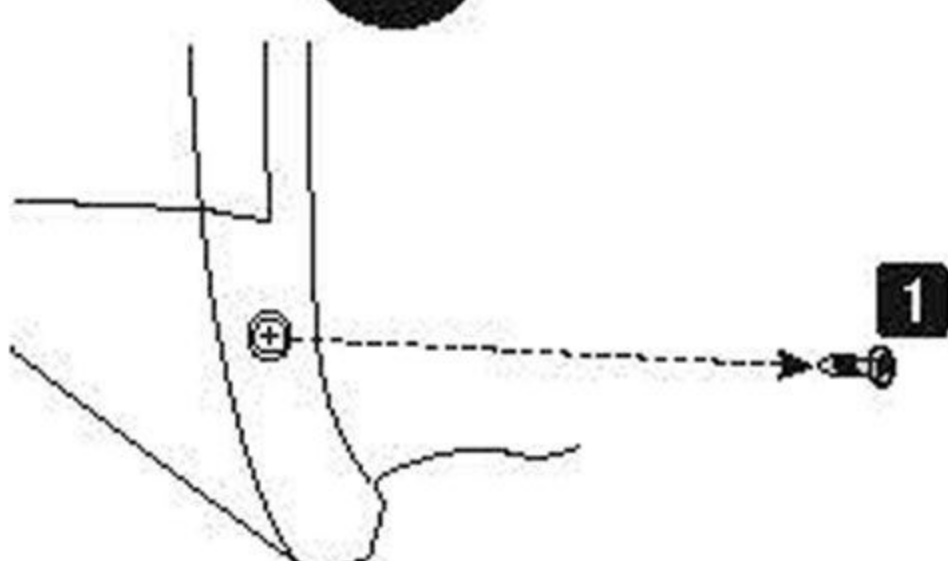
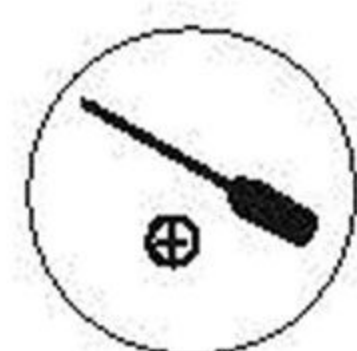


Отвертка  
крестообразной  
насадкой



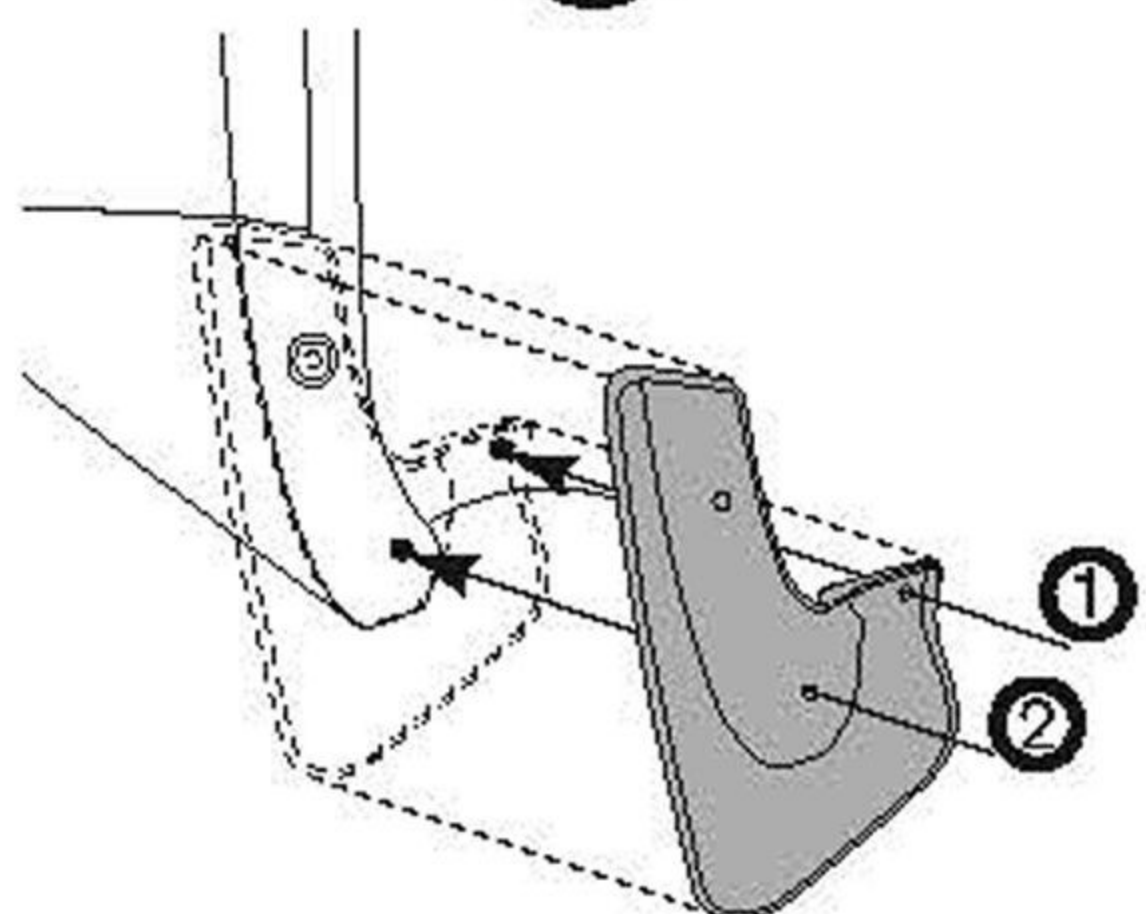
Перед началом монтажа ослабьте колесные гайки, используя балонный ключ. Поднимите автомобиль на подъемник или домкрат, открутите гайки и снимите колесо.

1



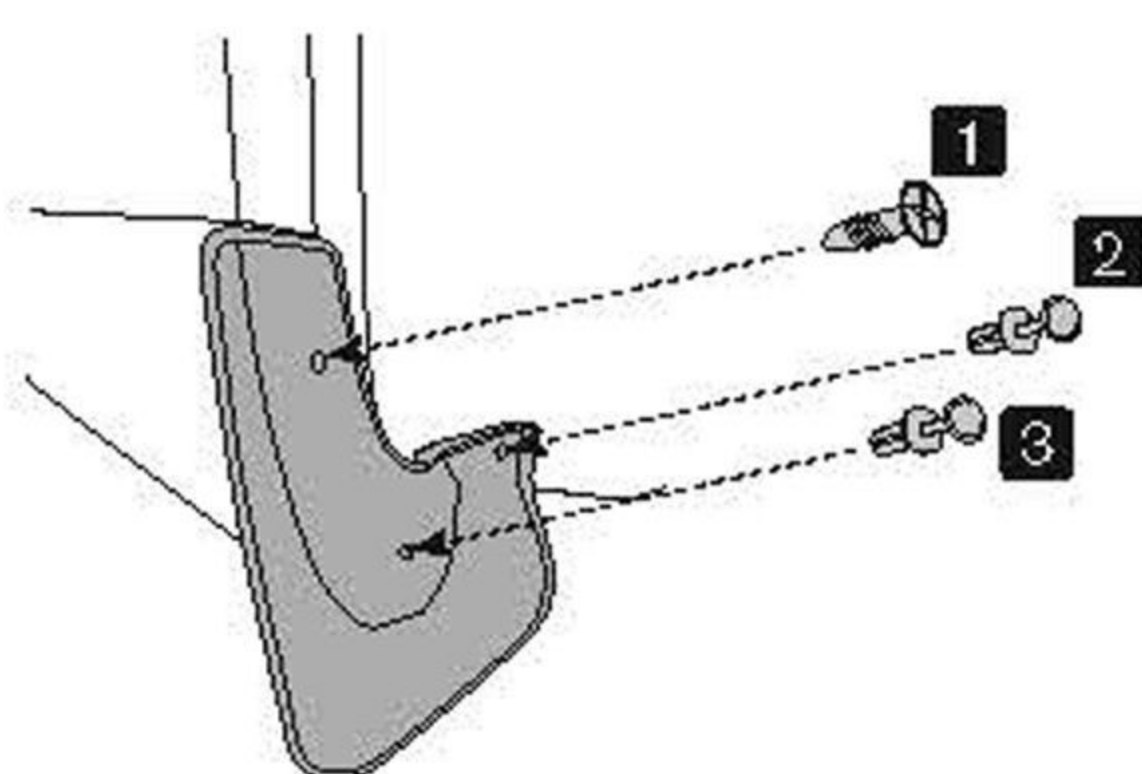
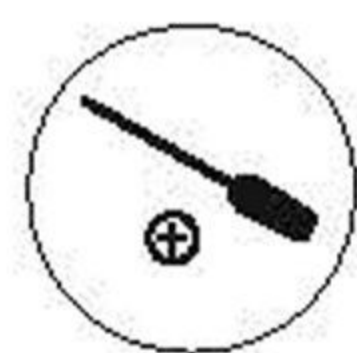
Используя крестообразную отвертку, произведите демонтаж штатного самореза в точке 1.

2



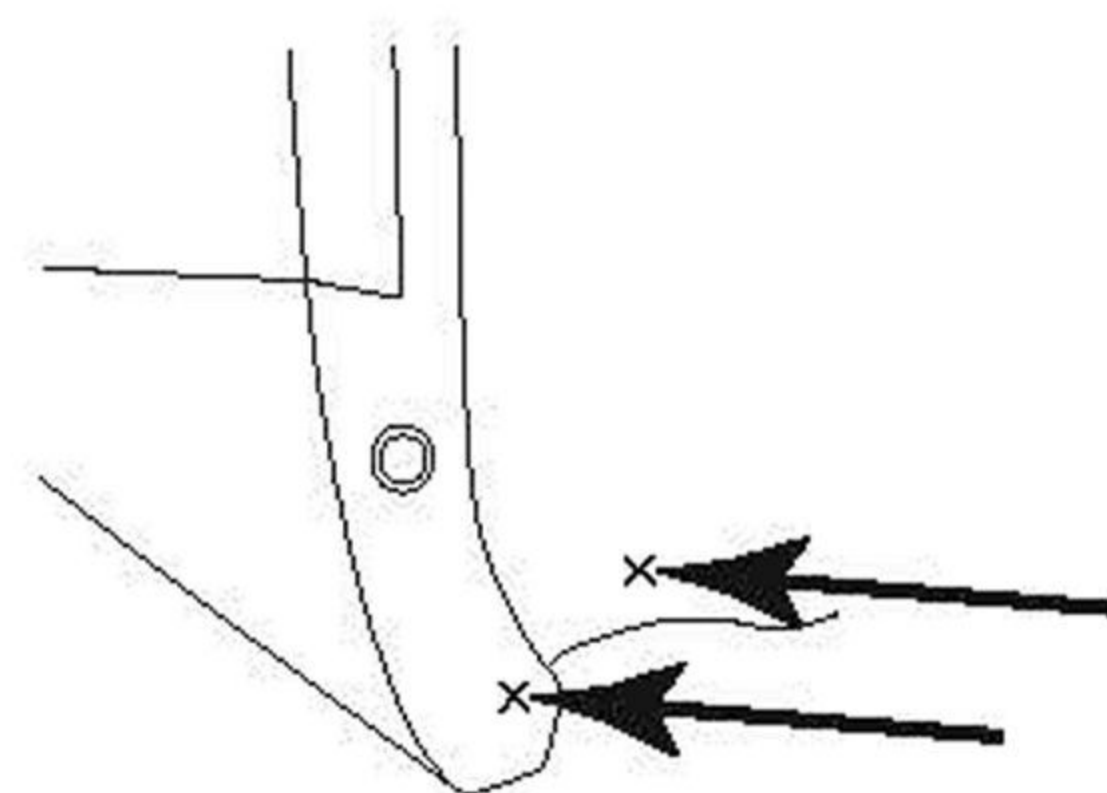
Произведите визуальную примерку, приложив изделие к месту планируемой установки. Согласно отверстиям 1 и 2 на брызговике, отметьте точки для сверления в колесной арке.

4



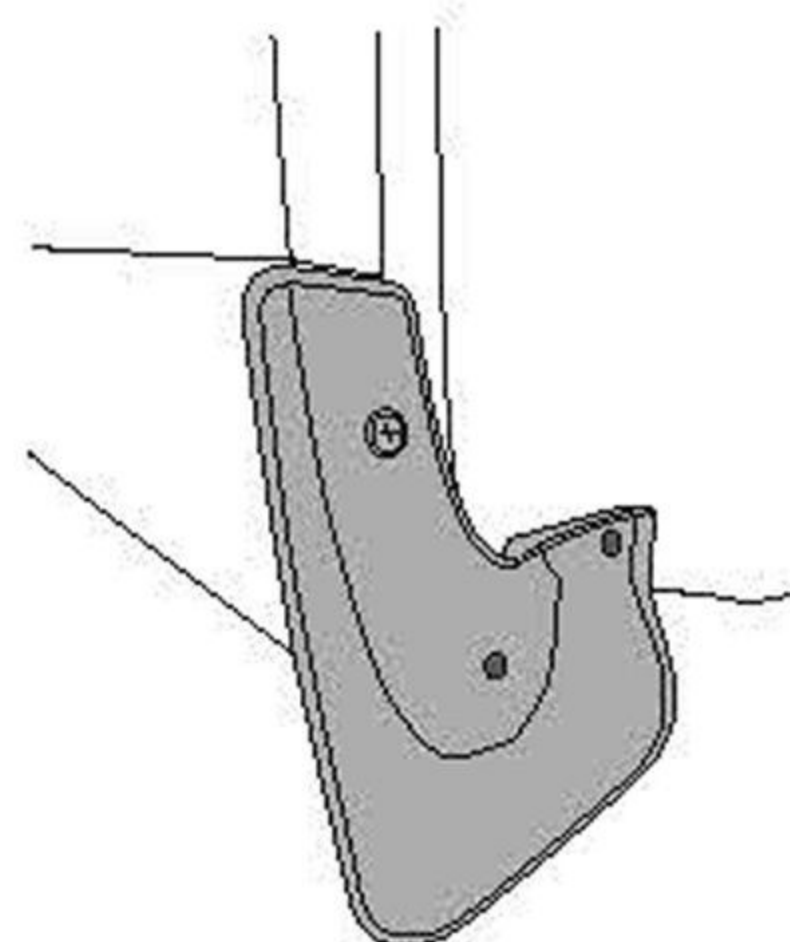
В точке 1 установите ранее демонтированный штатный саморез. В точках 2 и 3 установите пластиковые фиксаторы из комплекта поставки.

3



Используя сверло  $\varnothing$  8 мм, просверлите отверстия в отмеченных местах.

5



Проверьте надежность монтажа изделия и убедитесь, что оно плотно примыкает к месту установки.



Аналогичную последовательность действий выполните для установки другого брызговика.