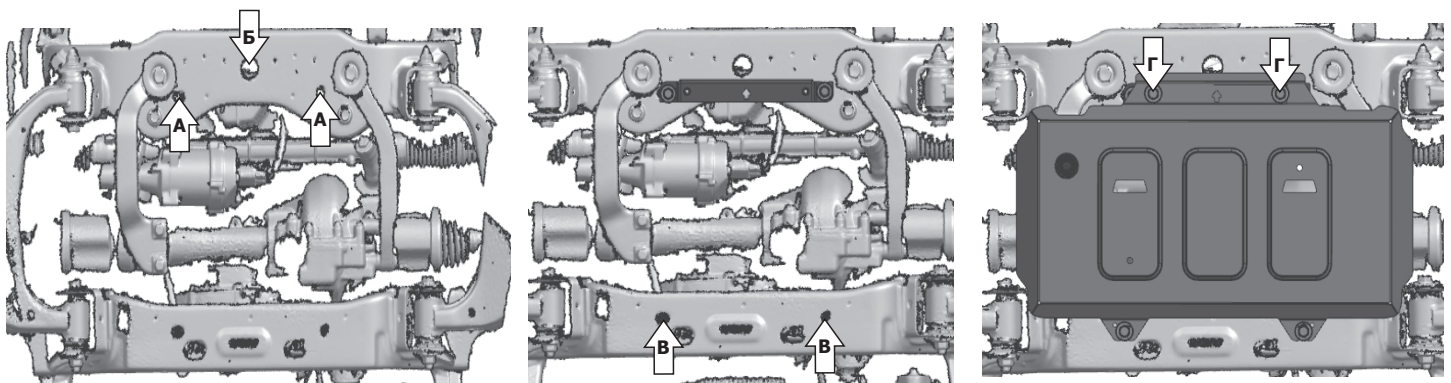
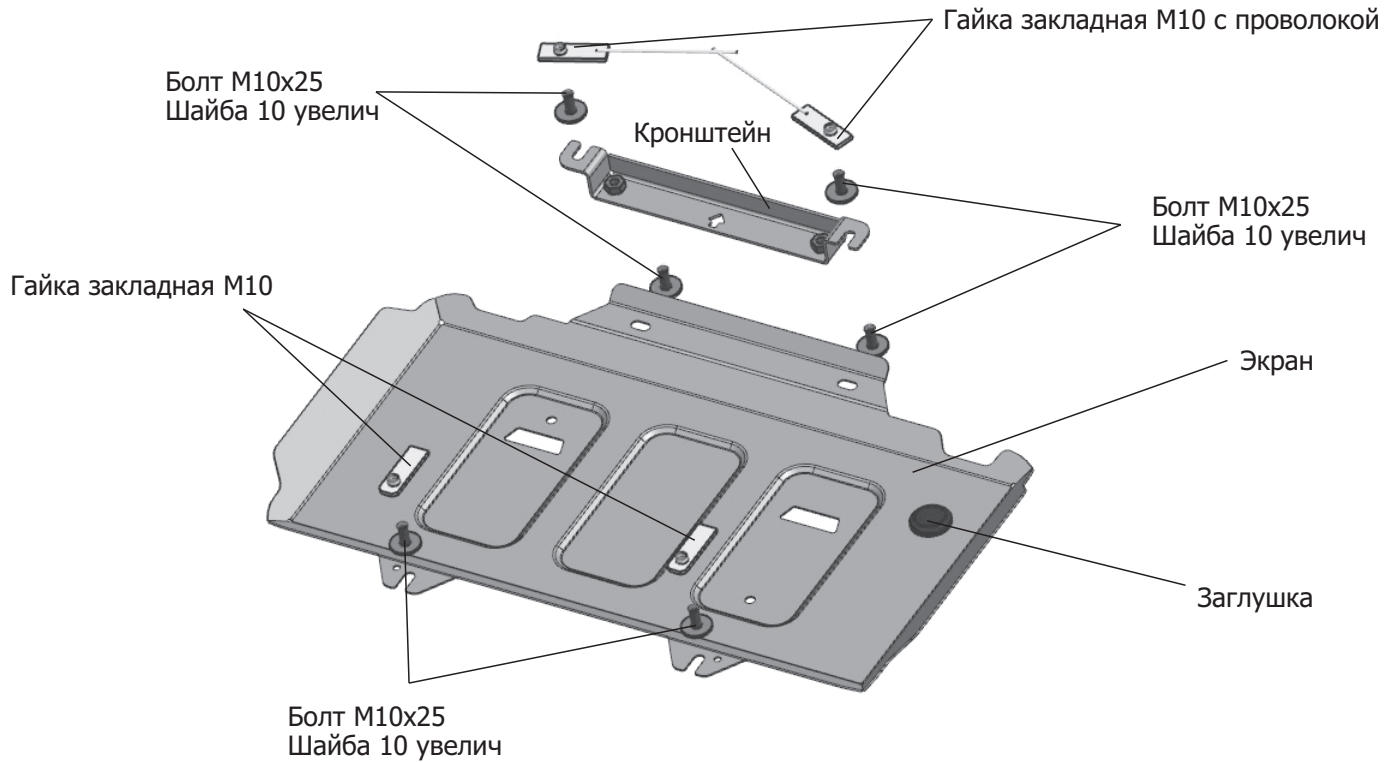


МАРКА	МОДЕЛЬ	ГОД ВЫПУСКА	ОБЪЕМ ДВИГАТЕЛЯ	ТИП КПП	ТИП ПРИВОДА
Changan	Hunter Plus	2023-	2.0	АКПП	ПОЛНЫЙ



**Инструкция по установке:**

1. Установить гайки закладные М10 с проволокой над отверстиями (А) через отверстие (Б). Закрутить болты М10х25 в установленные гайки закладные с проволокой на 2-3 оборота.
2. Завести кронштейн открытыми пазами на установленные болты М10х25.
3. Затянуть кронштейн с необходимым усилием.
4. Установить гайки закладные М10 над отверстиями (В). Закрутить болты М10х25 в установленные гайки закладные на 2-3 оборота.
5. Завести заднюю часть защиты открытыми пазами на закрученные болты М10х25 (В).
6. Закрепить переднюю часть защиты болтами М10х25 (Г) к установленному кронштейну.
7. Затянуть все резьбовые соединения с необходимым усилием, использование пневмоинструмента запрещено.

**Состав изделия:**

Наименование	Кол-во	Момент затяжки
Болт М10х25	6 шт	49.0 Нм
Шайба 10 увелич	6 шт	
Гайка закладная М10 с проволокой	2 шт	
Гайка закладная М10	2 шт	
Защита	1 шт	
Кронштейн	1 шт	
Заглушка	1 шт	