

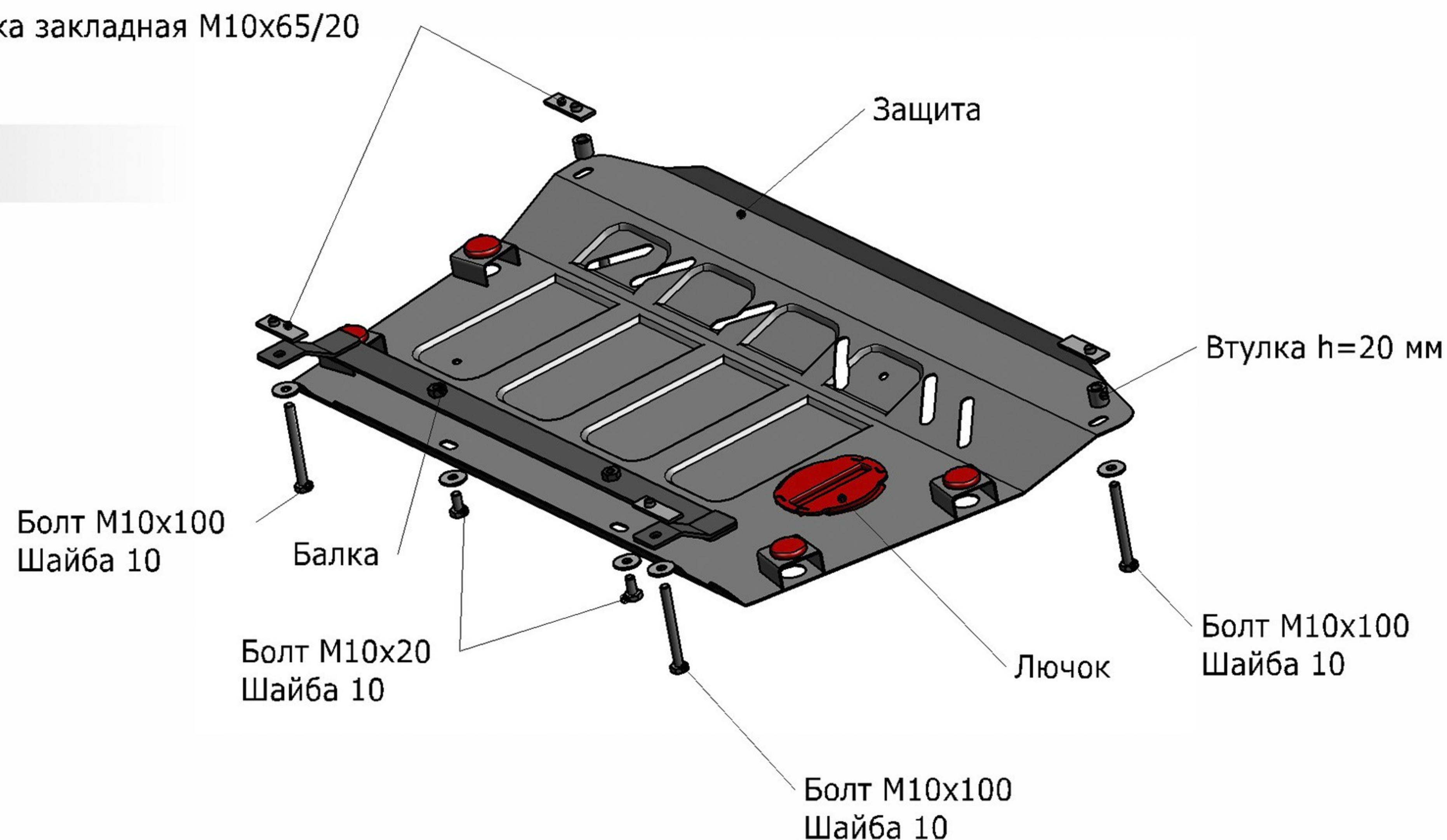
TOYOTA CAMRY

Артикул:Сталь 111.05734.1 Картер и КПП
Кузов: Все
Год выпуска: 2001-2005
Объем двигателя: 2,4; 3,0
Тип КПП: М5; А4

СОСТАВ ИЗДЕЛИЯ

1.Болт М10х20.....	2 Шт.
2.Болт М10х100.....	4 Шт.
3.Втулка h=20 мм.....	2 Шт.
4.Гайка закладная М10х65/20.....	4 Шт.
5.Шайба 10.....	6 Шт.
6.Лючок.....	1 Шт.

Гайка закладная М10х65/20



ИНСТРУКЦИЯ ПО УСТАНОВКЕ

1. Установить гайки закладные М10х65/20 в отверстия задней и передней части подрамника автомобиля.
2. К установленным гайкам закладным прикрепить кронштейн болтами М10х100.
3. Заднюю часть защиты прикрепить к установленной балке болтами М10х20.
4. Переднюю часть защиты закрепить к установленным гайкам закладным болтами М10х100 через втулки h=20 мм.

5. Затянуть все резьбовые соединения
Использование пневмоинструмента запрещено.

Диаметр резьбы	М6	М8	М10	М12
Моменты затяжки	9.8 Нм	24.0Нм	47.0Нм	81.0Нм