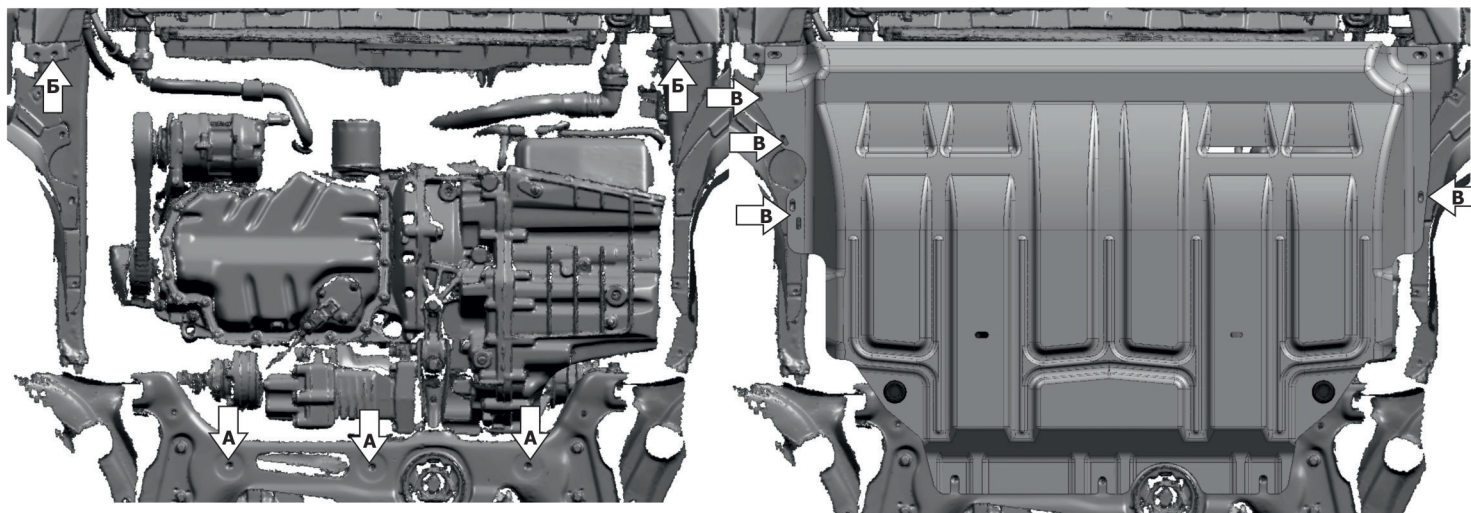
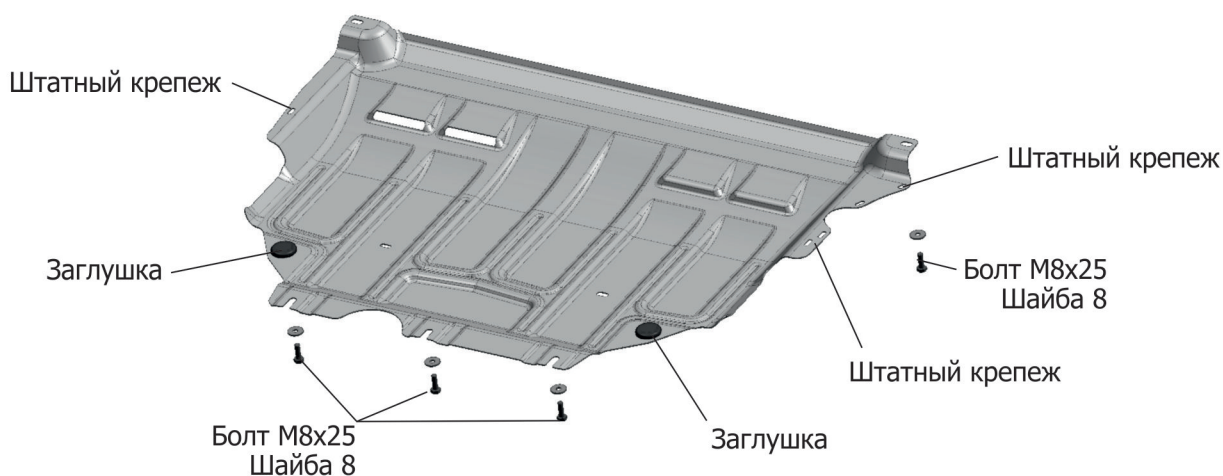


| МАРКА      | МОДЕЛЬ  | ГОД ВЫПУСКА | ОБЪЕМ ДВИГАТЕЛЯ     | ТИП КПП | ТИП ПРИВОДА      |
|------------|---------|-------------|---------------------|---------|------------------|
| Audi       | A3      | 2012-2016   | 1.2; 1.4; 1.8       | Все     | Полный, передний |
| Audi       | A3      | 2016-       | 1.4                 | Все     | Передний         |
| Seat       | Leon    | 2013-2014   | 1.2                 | АКПП    | Передний         |
| Skoda      | Superb  | 2019-       | 2.0T                | АКПП    | Передний         |
| Skoda      | Superb  | 2015-2019   | 1.4; 1.8; 2.0       | Все     | Полный, передний |
| Skoda      | Octavia | 2020-       | 1.4                 | АКПП    | Передний         |
| Volkswagen | Arteon  | 2017-       | 2.0                 | АКПП    | Передний         |
| Volkswagen | Passat  | 2015-2019   | 1.4; 1.8            | АКПП    | Передний         |
| Volkswagen | Passat  | 2020-       | 1.4; 2.0            | АКПП    | Передний         |
| Volkswagen | Jetta   | 2020-       | 1.4; 1.6            | АКПП    | Передний         |
| Volkswagen | Golf    | 2012-2016   | 1.2; 1.4 (122 л.с.) | АКПП    | Передний         |
| Volkswagen | Golf    | 2016-       | 1,2; 1,4 (122 л.с.) | АКПП    | Передний         |



### Инструкция по установке:

1. Снять штатный пыльник.
2. Ввернуть болты M8x25 с шайбами 8 в штатные точки крепления на 2-3 оборота (А).
3. Установить защиту: заднюю часть завести на установленные болты, переднюю часть закрепить болтами M8x25 с шайбами 8 к штатным кронштейнам (Б).
4. Закрепить защиту к боковым пыльникам штатным крепежом (В).
5. Затянуть болты с необходимым усилием

### Состав изделия:

| Наименование | Кол-во | Момент затяжки |
|--------------|--------|----------------|
| Болт M8x25   | 5 шт.  | 9,8 Нм         |
| Шайба 8      | 5 шт.  |                |
| Защита       | 1 шт.  |                |
| Заклушка     | 2 шт.  |                |

Производитель вправе вносить изменения в конструкцию защиты.

Техническая поддержка: [supp@rivalauto.com](mailto:supp@rivalauto.com)