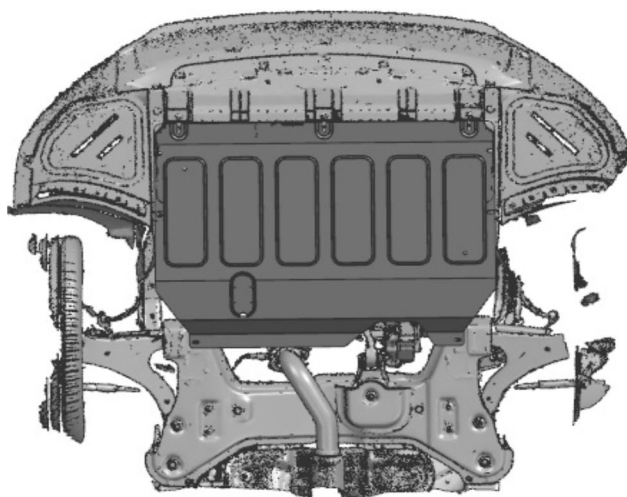
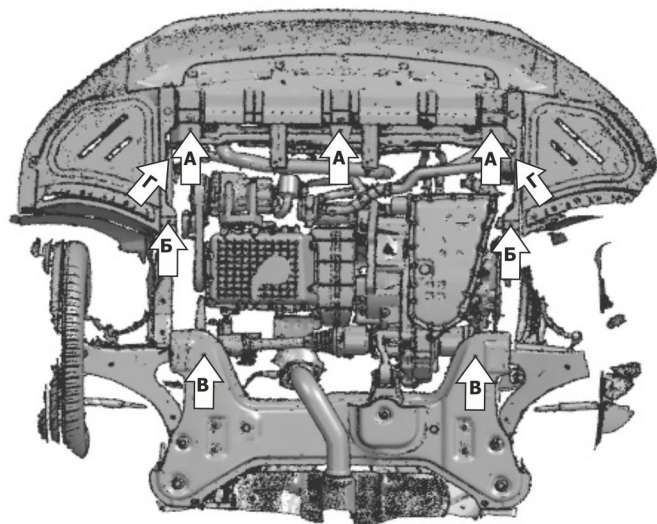
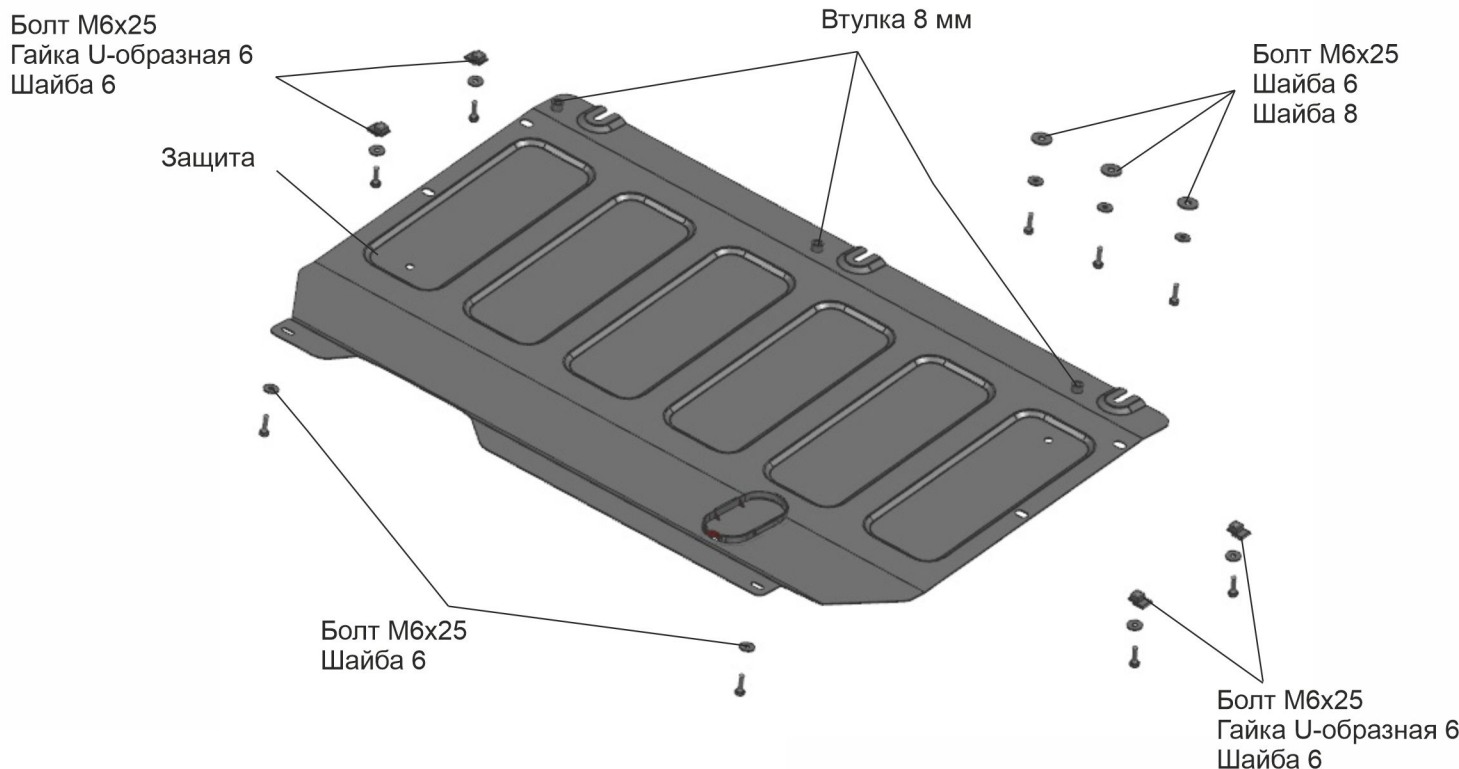


МАРКА	МОДЕЛЬ	ГОД ВЫПУСКА	ОБЪЕМ ДВИГАТЕЛЯ	ТИП КПП	ТИП ПРИВОДА
Chery Chery	Arizzo 6 Pro Arizzo 7	2022- 2014-2016	1.5 1.6	CVT CVT	ПЕРЕДНИЙ ПЕРЕДНИЙ



Инструкция по установке:

1. Снять штатный пыльник.
2. Установить гайки клетьевые М6 на защиту картера.
3. Вкрутить на 2-3 оборота в резьбовые отверстия (А) болты М6х25 через втулки 8 мм с шайбами 6 и 8.
4. Установить защиту: завести переднюю часть защиты под боковые пыльники на установленные болты в отверстиях (А), по бокам защиту крепить к боковым пыльникам при помощи клетьевых гаек М6 и болтов М6х25 с шайбами 6 в отверстиях(Б), для Chery Arizzo 7 повторить крепление по бокам в отверстиях (Г), заднюю часть закрепить болтами М6х25 и шайбами 6 в отверстиях (В).
5. Затянуть все резьбовые соединения с необходимым усилием. Использование пневмоинструмента запрещено.

Состав изделия:

Наименование	Кол-во	Момент затяжки
Болт М6х25	9 шт.	9,8 Нм
Втулка 8	3 шт.	
Гайка U-образная 6	4 шт.	
Защита	1 шт.	
Шайба 6	9 шт.	
Шайба 8	3 шт.	