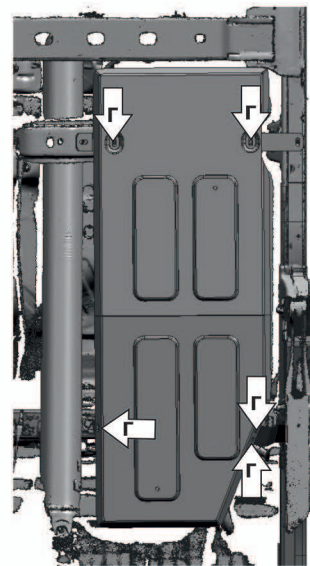
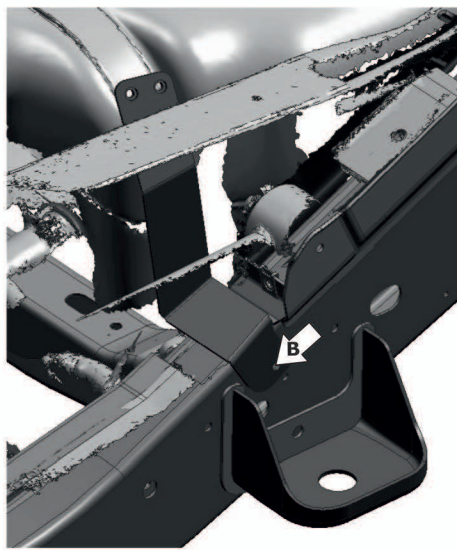
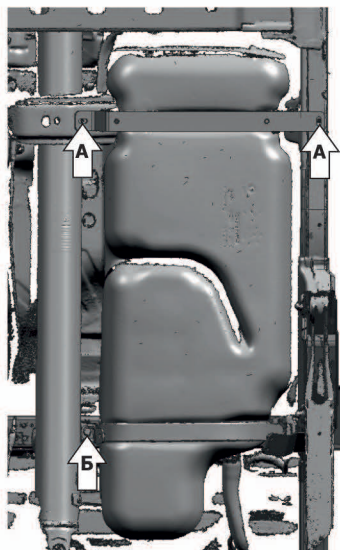
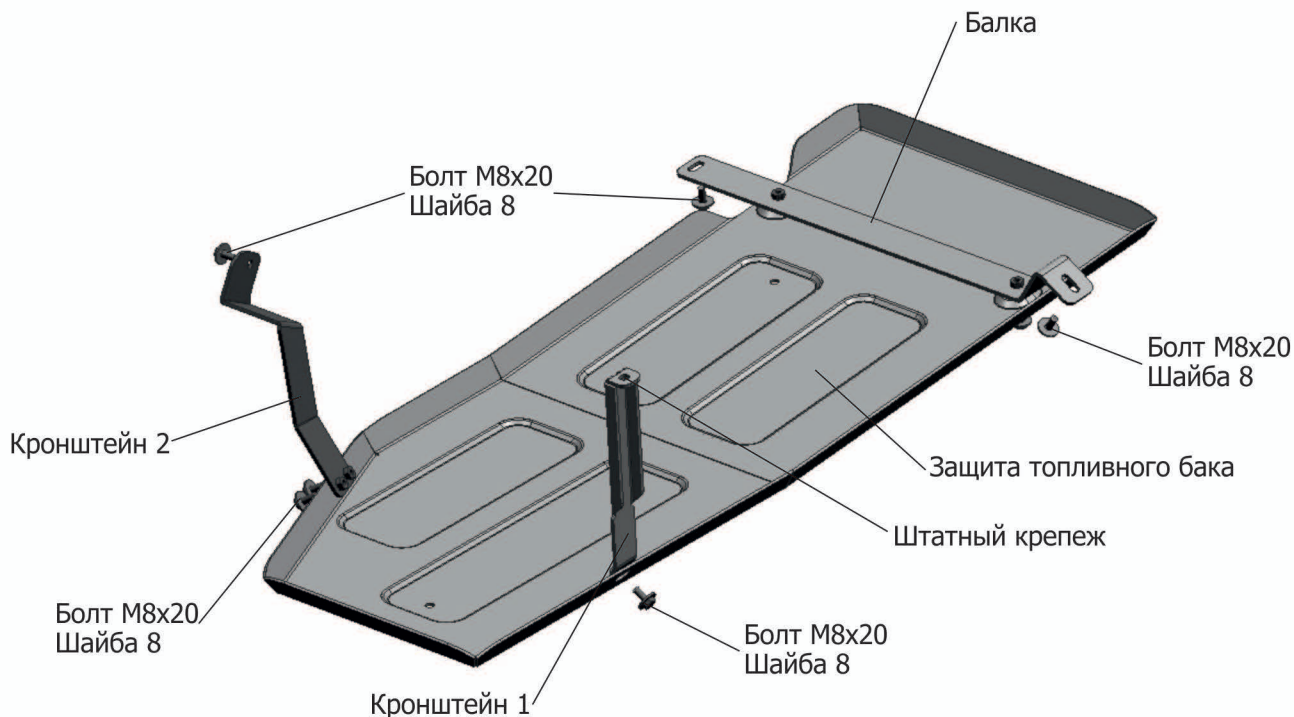


МАРКА	МОДЕЛЬ	ГОД ВЫПУСКА	ОБЪЕМ ДВИГАТЕЛЯ	ТИП КПП	ТИП ПРИВОДА
Mercedes Benz	X-Class	2018-	2.3TD; 3.0D	МКПП, АКПП	полный



Инструкция по установке:

1. Закрепить балку болтами M8x20 в штатные отверстия (А).
2. Закрепить кронштейн 1 штатным крепежом (Б).
3. Закрепить кронштейн 2 болтом M8x20 в штатное отверстие (В).
4. Закрепить защиту топливного бака к установленным кронштейнам болтами M8x20 (Г).
5. Затянуть все резьбовые соединения с необходимым усилием. Использование пневмоинструмента запрещено.

Состав изделия:

Наименование	Кол-во	Момент затяжки
Болт M8x20	8 шт	24.0 Нм
Шайба 8	8 шт	
Защита топливного бака	1 шт	
Кронштейн 1	1 шт	
Кронштейн 2	1 шт	
Балка	1 шт	