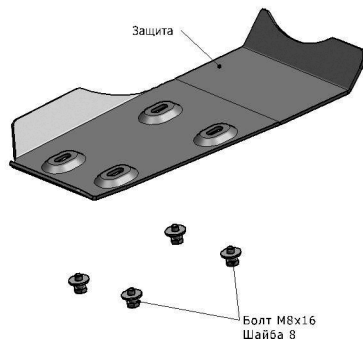


TOYOTA RAV4

Артикул:Сталь	111.5778.1	Защита редуктора
Алюминий	333.5778.1	Защита редуктора
Год выпуска:	2013-2015; 2015-	
Привод:	4WD	
Объем двигателя:	2,0; 2,5; 2,2D	
Тип КПП:	Все	

СОСТАВ ИЗДЕЛИЯ

1.Болт М8х16.....	4 Шт.
2.Шайба 8.....	4 Шт.



ИНСТРУКЦИЯ ПО УСТАНОВКЕ

- 1.Закрепить защиту редуктора болтами М8х16 в штатные резьбовые отверстия.
 - 2.Затянуть все резьбовые соединения.
- Использование пневмоинструмента запрещено.

Диаметр резьбы	M6	M8	M10	M12
Моменты затяжки	9.8 Нм	24.0Нм	47.0Нм	81.0Нм