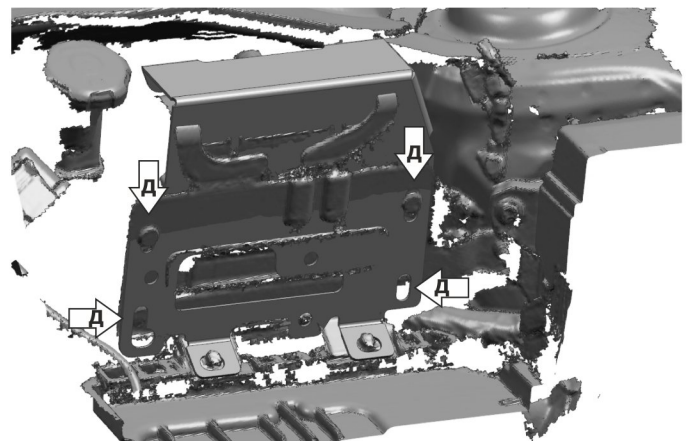
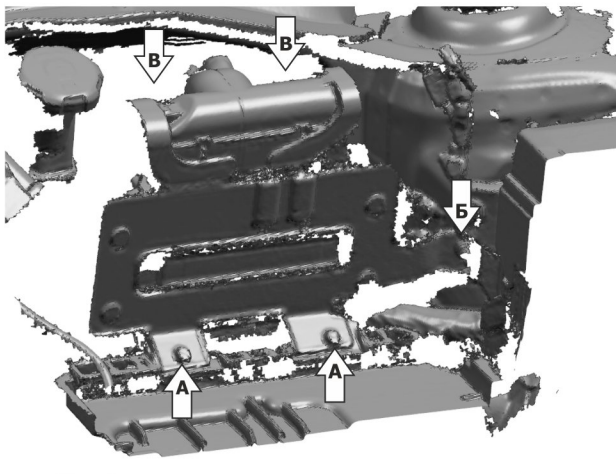
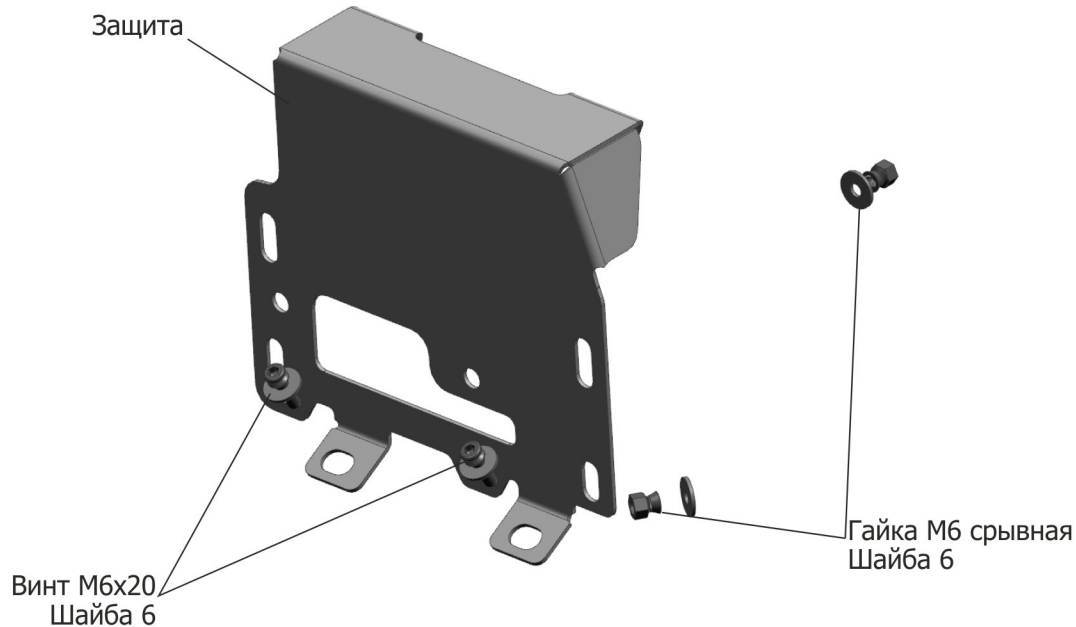


МАРКА	МОДЕЛЬ	ГОД ВЫПУСКА	ОБЪЕМ ДВИГАТЕЛЯ	ТИП КПП	ТИП ПРИВОДА
Hyunda	Solaris	2017-	1.4; 1.6	МКПП, АКПП	ПЕРЕДНИЙ
KIA	Rio	2017-	1.4; 1.6	МКПП, АКПП	ПЕРЕДНИЙ
KIA	Rio X-Line	2017-	1.4 1.6	МКПП, АКПП	ПЕРЕДНИЙ



Инструкция по установке:

1. Снять АКБ
2. Отсоединить колодки(В) и (Б) кронштейна.
3. Выкрутить крепление (А) и (Б) кронштейна.
4. Выкрутить гайки (винты) крепления ЭБУ к кронштейну.
5. Подсоединить к ЭБУ колодки(В), совместить защиту ЭБУ с отверстиями на блоке управления, надеть совмещенные детали на кронштейн и закрепить гайками (винтами)(Д). Использовать минимум одну срывную гайку
6. Затянуть соединение.
7. Кронштейн ЭБУ закрепить винтами М6х20 в отверстия (А). Использовать минимум один срывной винт.
8. Закрепить в месте (Б) гайкой М6 срывной.

Состав крепежа:

Наименование	Кол-во	Момент затяжки
Винт М6Х20	2 шт.	9.8 Нм
Гайка М6 срывная	3 шт.	9.8 Нм
Шайба М6	5 шт.	
Защита	1 шт.	

Производитель вправе вносить изменения в конструкцию защиты.

Техническая поддержка: supp@rivalauto.com