







Инструкция по установке **CHEVROLET TRACKER**

(2021-)

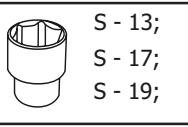
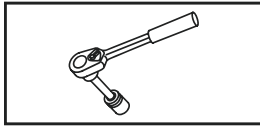
Арт.: F.1013.002



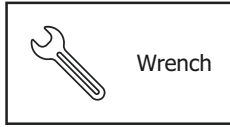
Тип шара - «Е»

	 <p>1200 kg</p>	 <p>75 kg</p>	<p>D = 6,9 kN</p>
$D \text{ (kN)} = \frac{\text{MAX kg} \times \text{MAX kg}}{\text{MAX kg} + \text{MAX kg}} \times 0,00981$ 	<p>CHEVROLET TRACKER (2021-)  </p>		

Используемый инструмент:

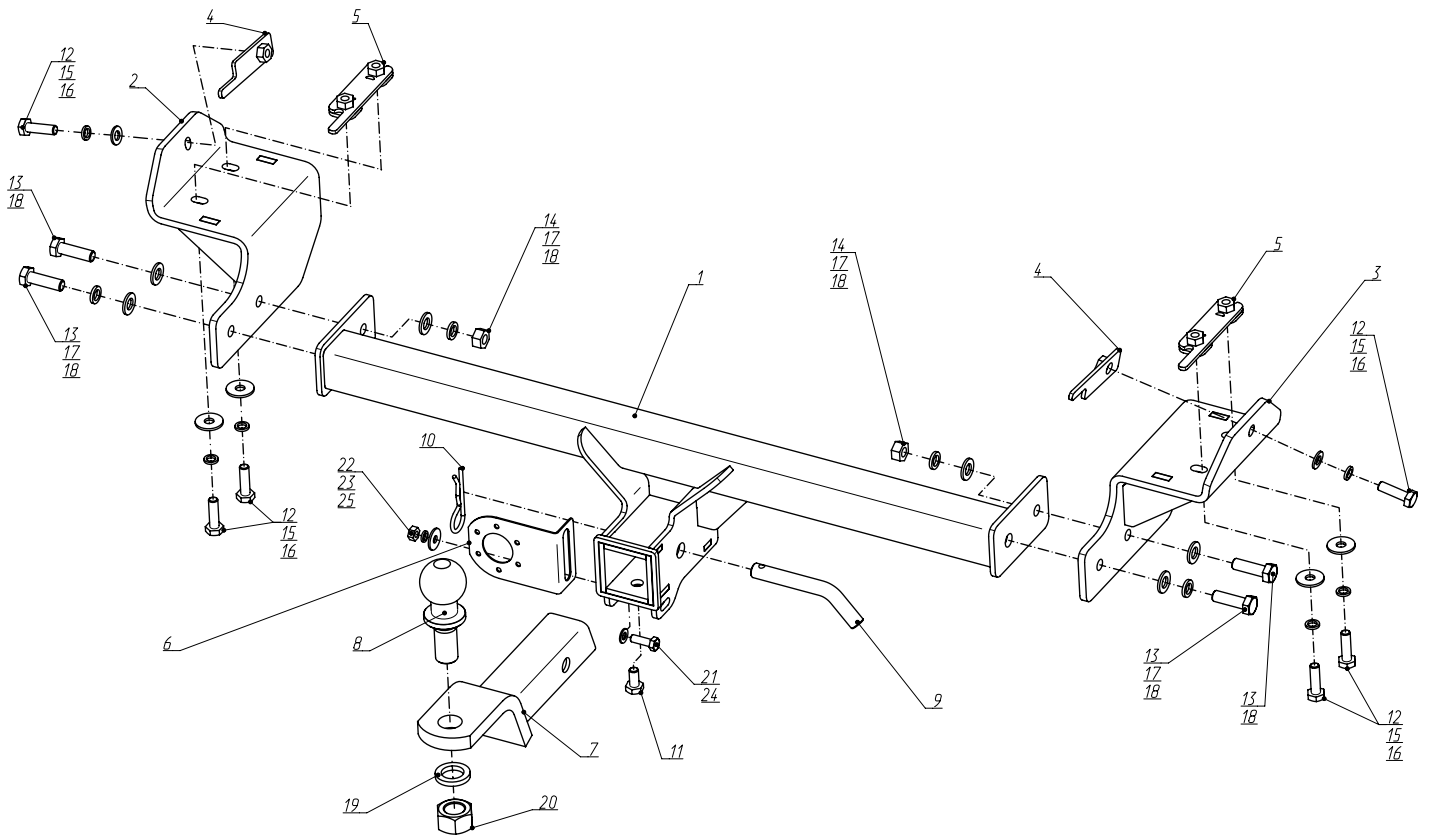


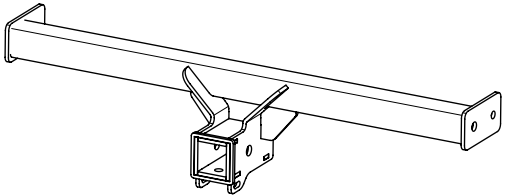
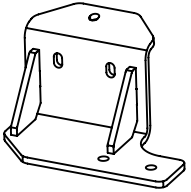
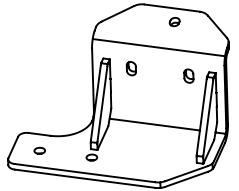
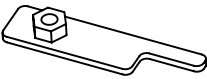
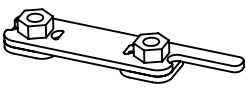
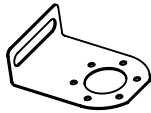
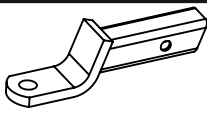
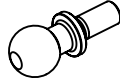


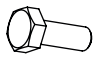
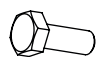
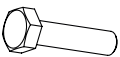





S - 13;
S - 17;
S - 19;


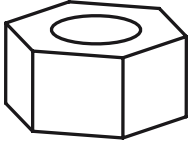
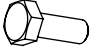






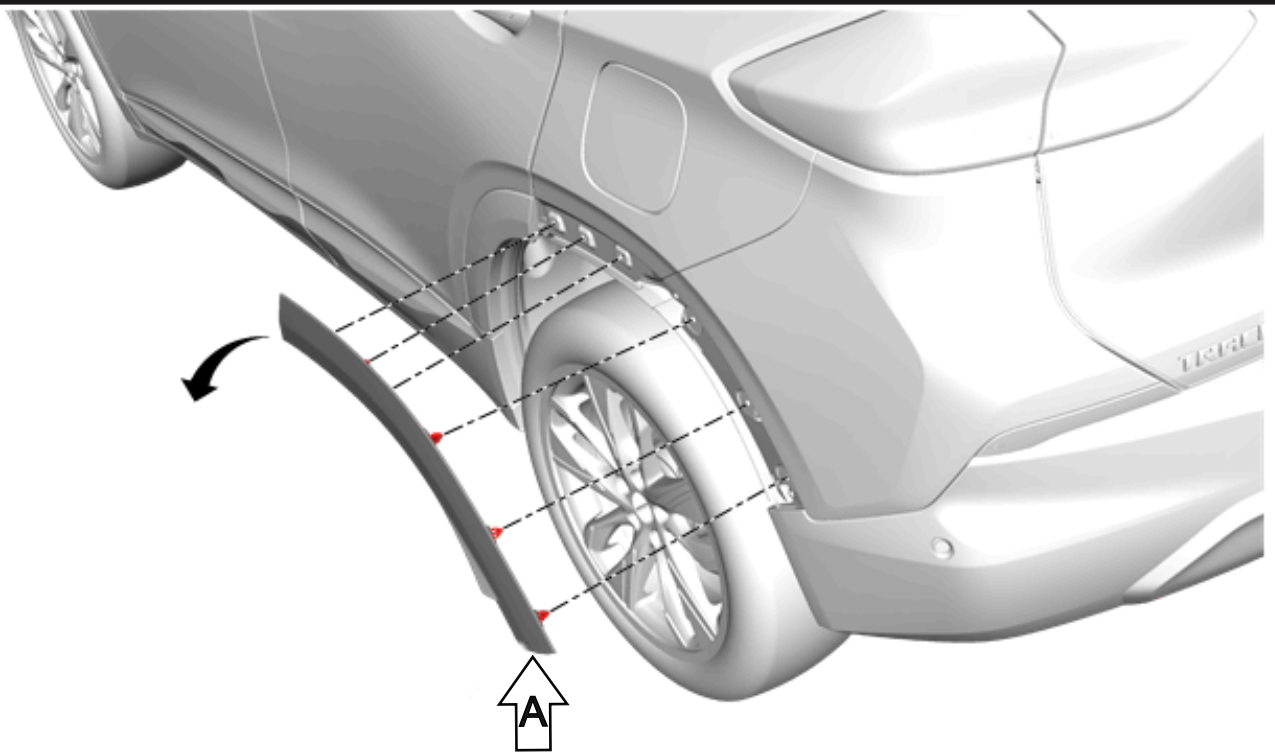
Wrench

13 mm
17 mm
19 mm
36 mm

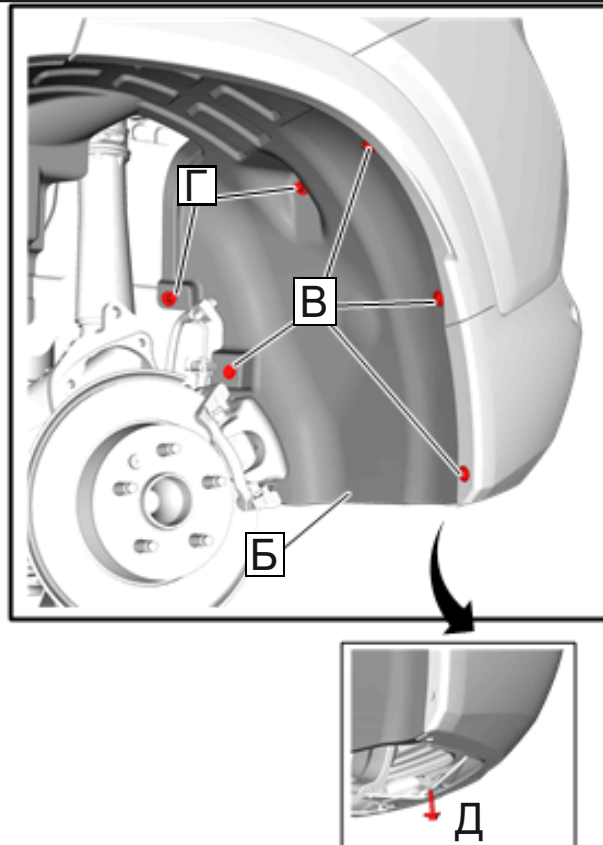


1	x1	Балка	
2	x1	Кронштейн левый	
3	x1	Кронштейн правый	
4	x2	Закладная боковая	
5	x2	Закладная нижняя	
6	x1	Подрозетник	
7	x1	Переходник	
8	x1	Шар	
9	x1	Штифт	
10	x1	Шплинт	
11	x1	M10x20	
12	x6	M10x1,25x35	
13	x4	M12x1,25x40	
14	x2	M12x1,25	
15	x6	Ø 10	
16	x6	Ø 10 увел.	
17	x4	Ø 12	
18	x6	Ø 12	

19	x1	∅ 24	
20	x1	M24	
21	x1	M8x25	
22	x1	M8	
23	x1	∅ 8	
24	x1	∅ 8	
25	x1	∅ 8 увел.	

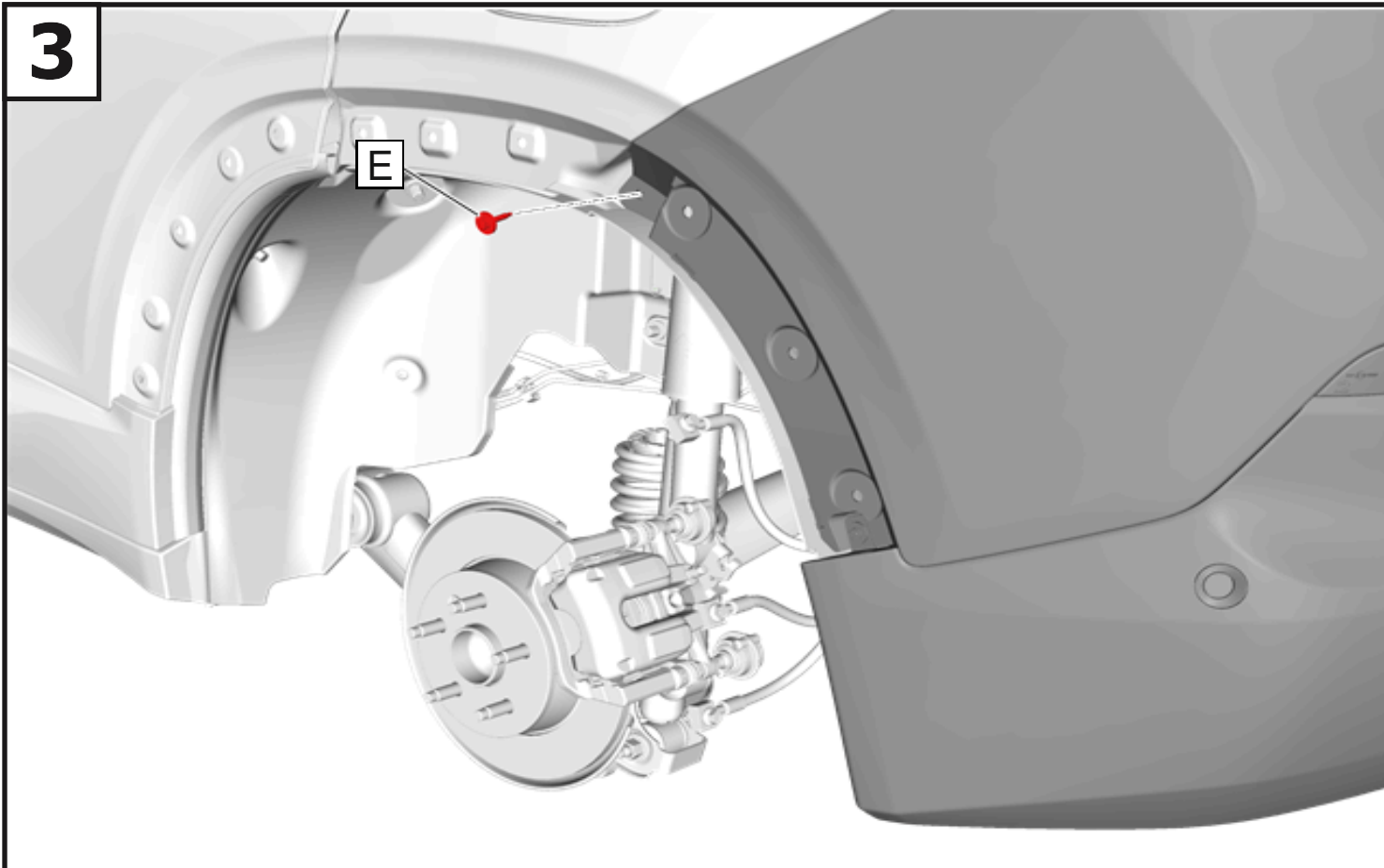
1

Снять задние молдинги (А) арки правого и левого заднего колеса

2

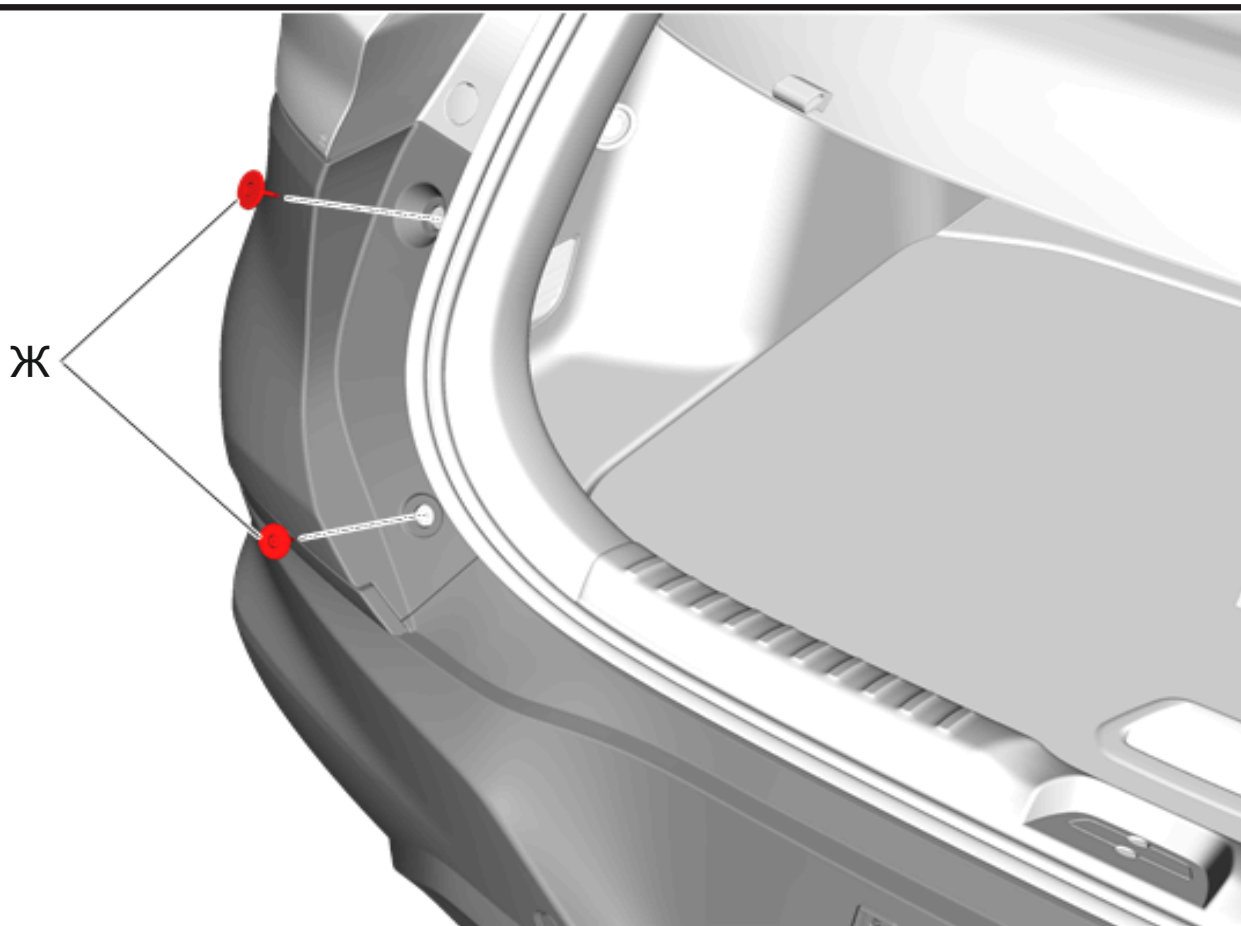
Снять подкрылки (Б) правой и левой задней колесной арки, выкрутив винты (В)(Г), и (Д)

3



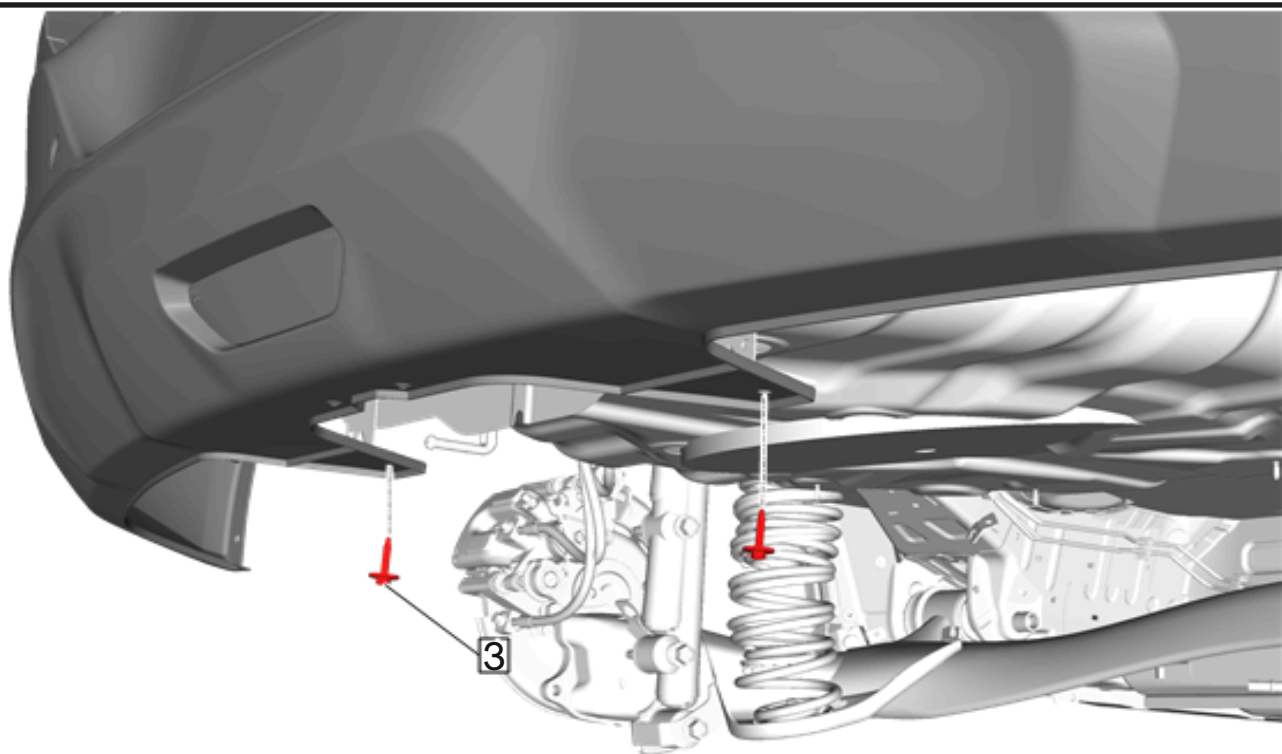
Вывернуть левый и правый болты (Е) крепления заднего бампера

4



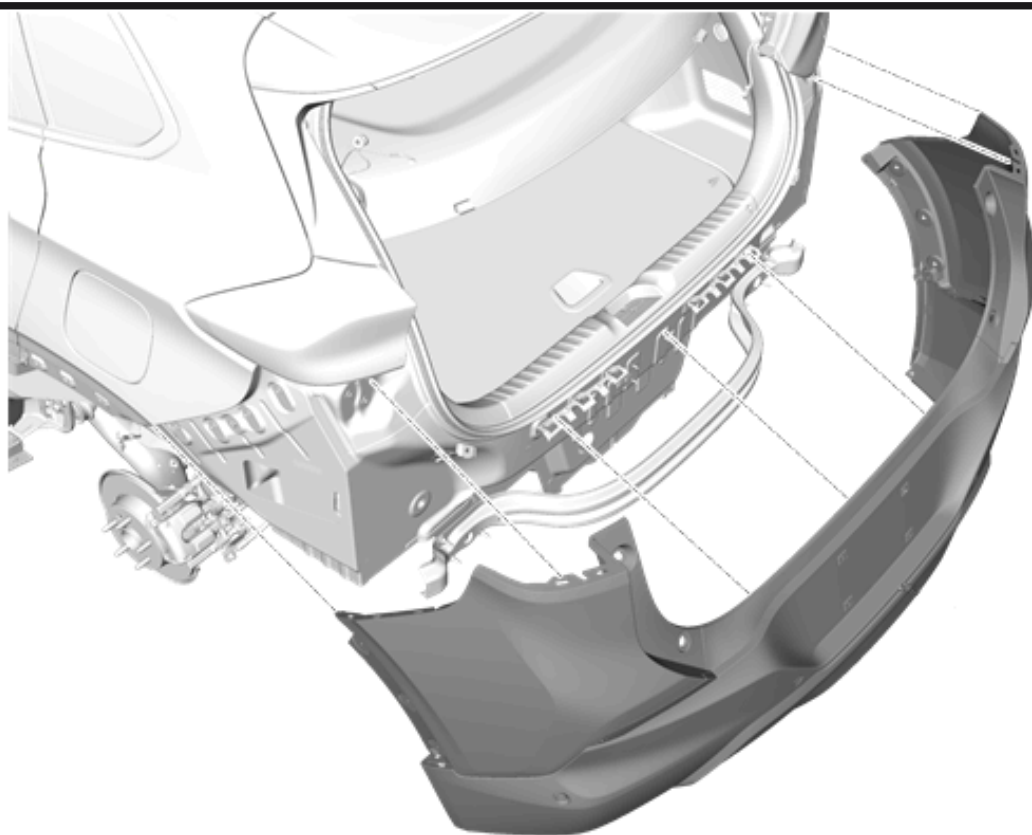
Вывернуть болты (Ж) левого и правого буфера двери багажного отделения

5



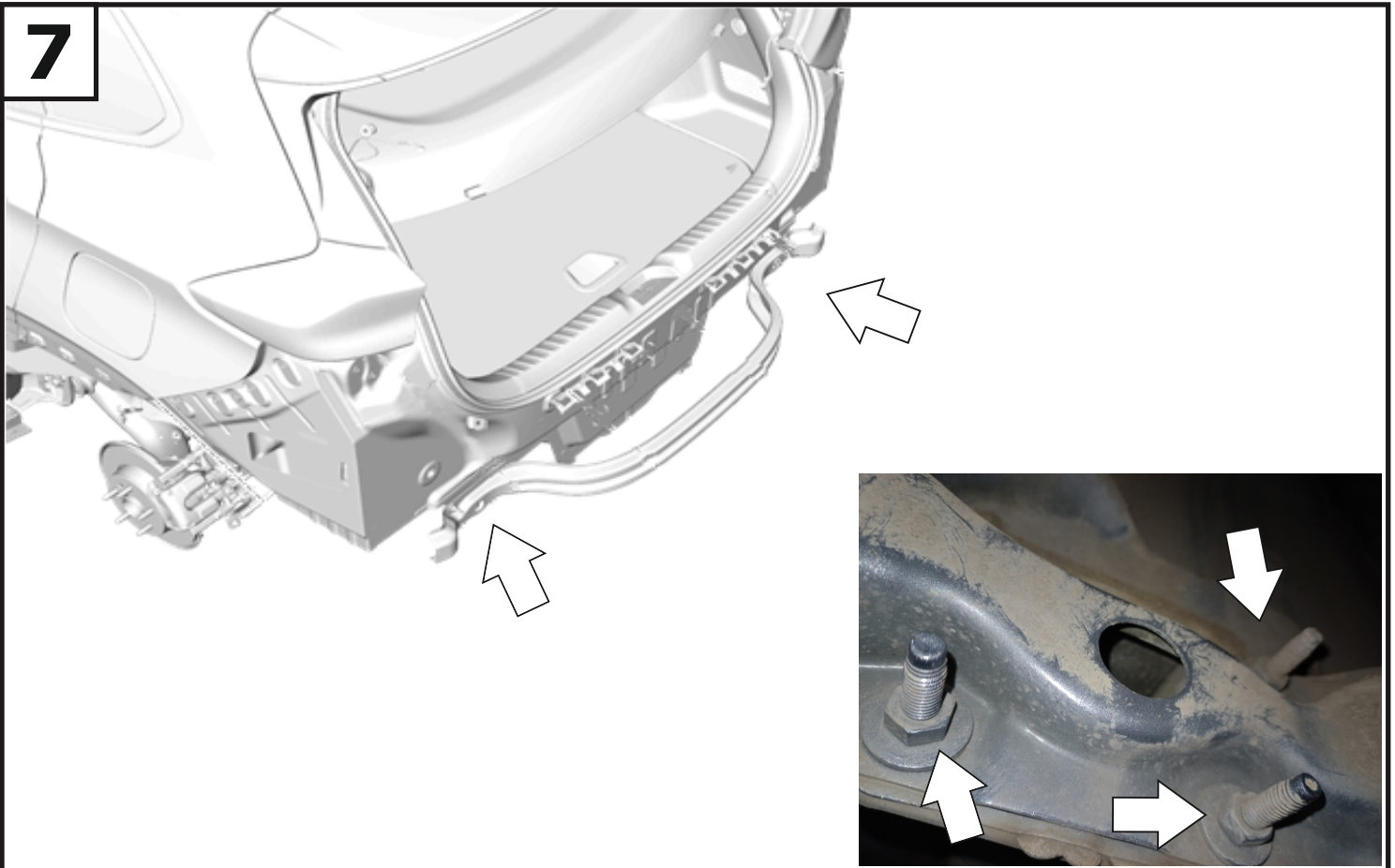
Выкрутить болты (3) (2х) в нижней части бампера

6



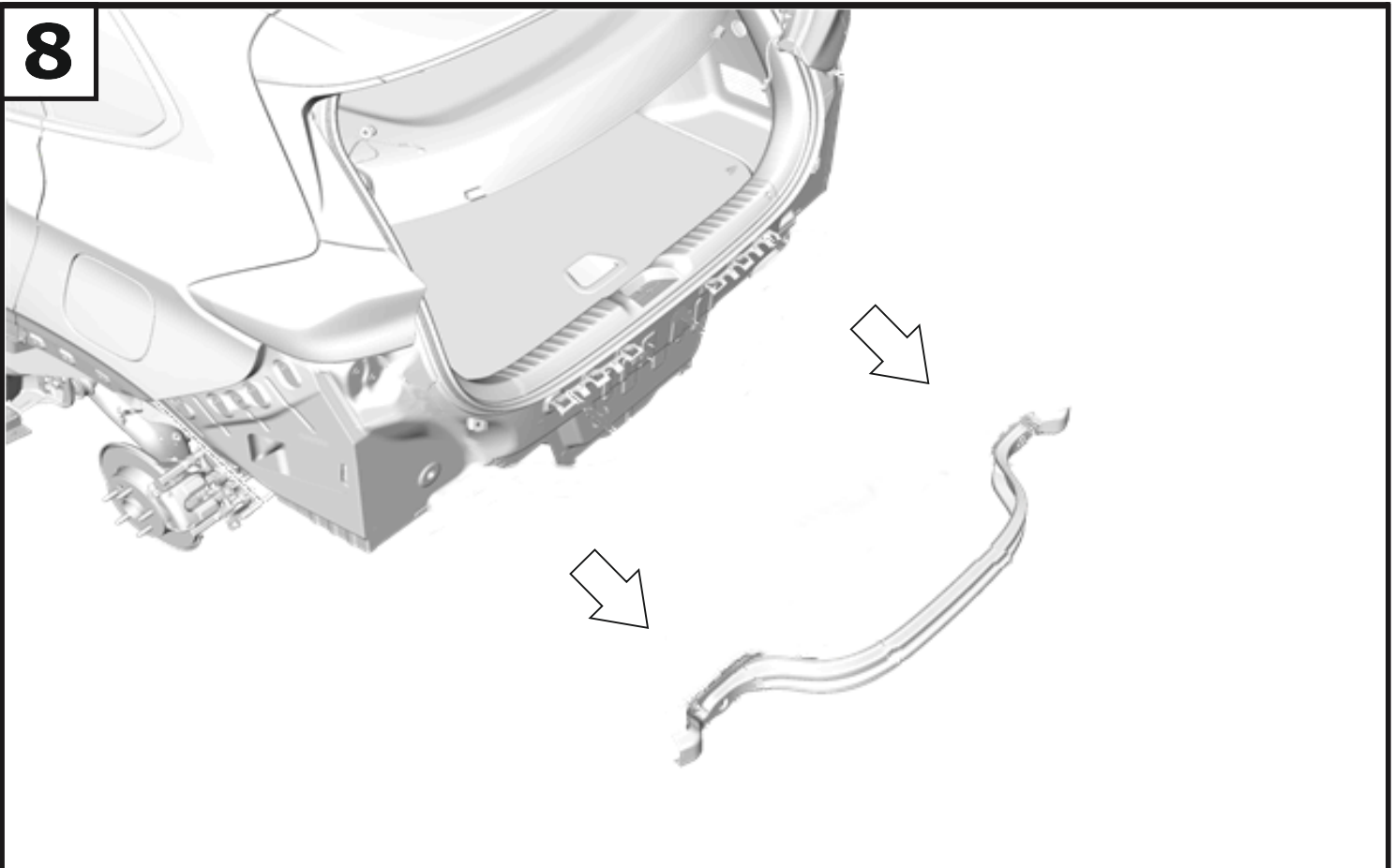
Отсоединить все электрические разъемы, затем с помощником снять задний бампер.

7



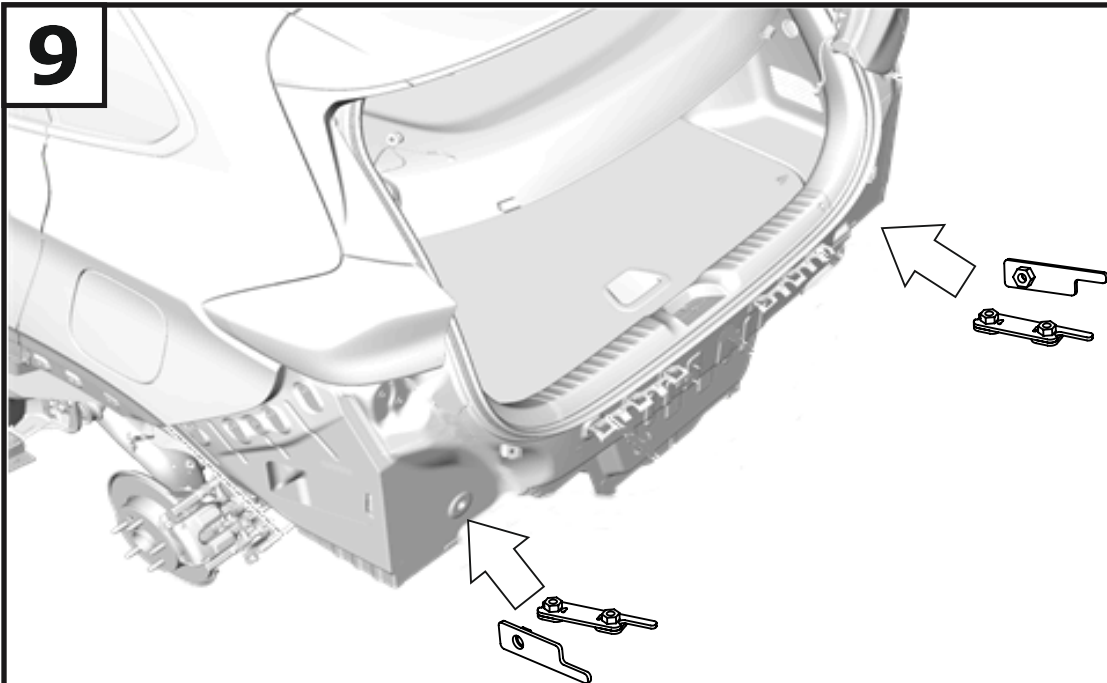
Открутить заводские гайки крепления усилителя бампера

8



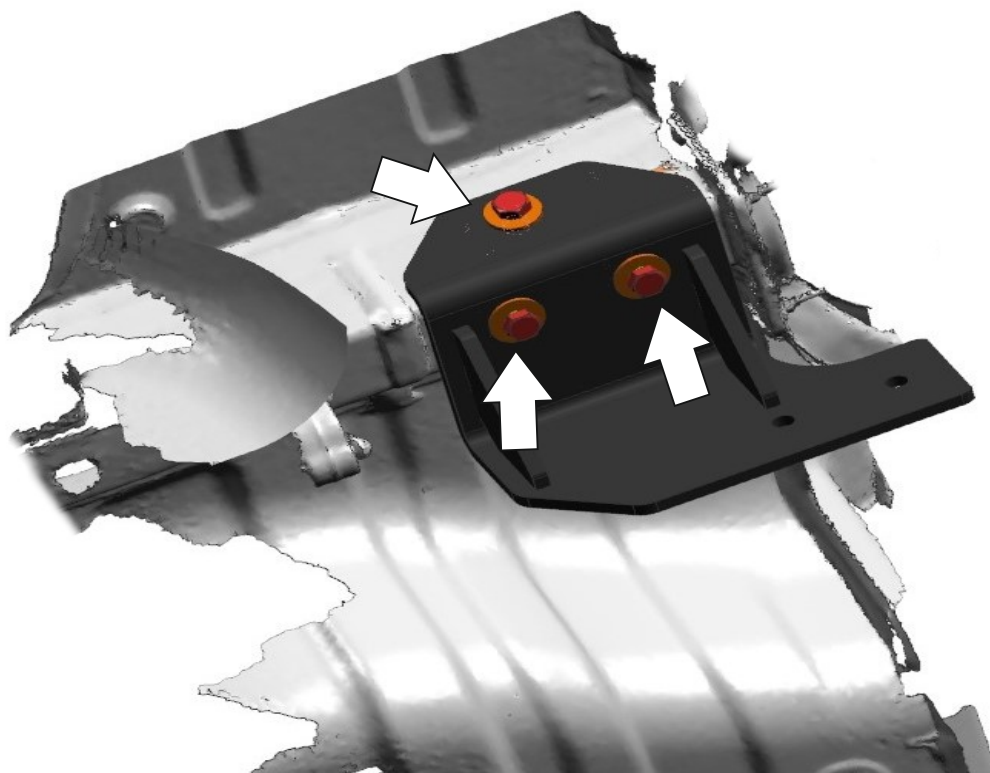
Снять усилитель бампера

9

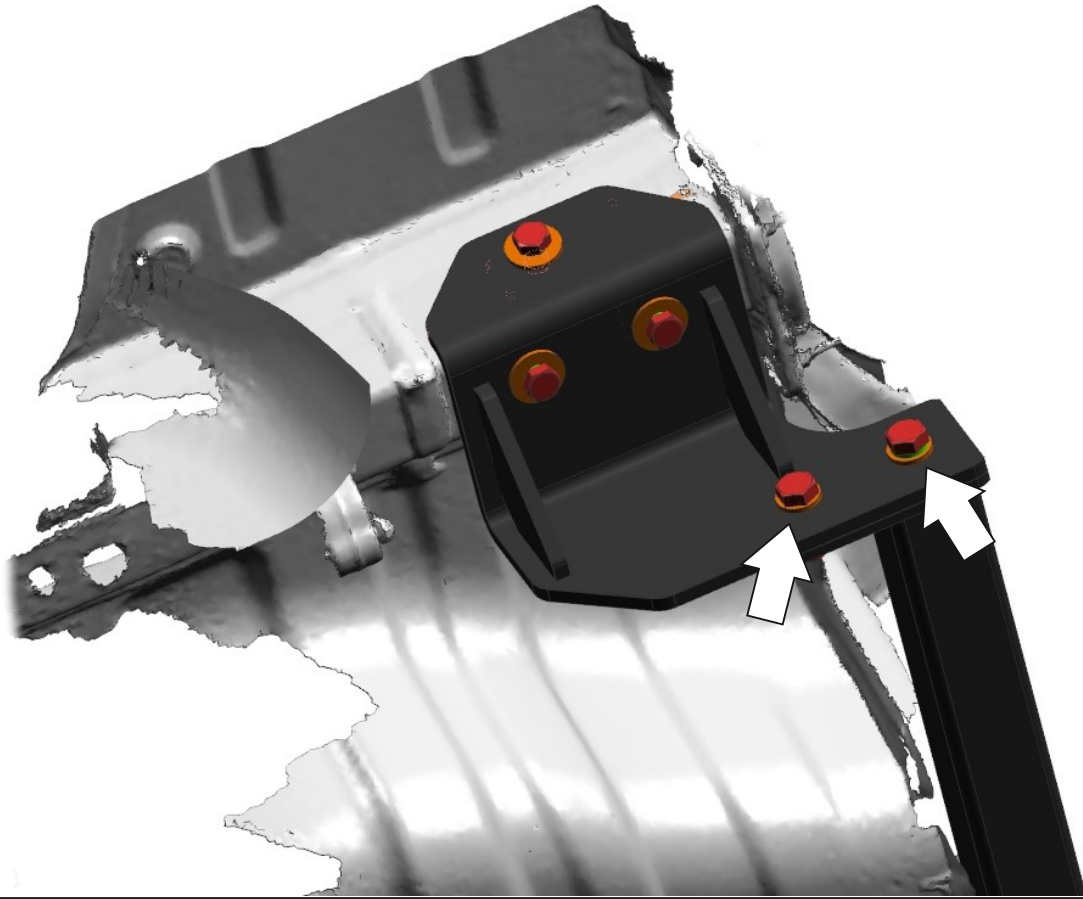


Вложить закладные (4) и (5) в левый и правый лонжерон

10



Установить кронштейны левый (2) и правый (3) с помощью закладных (4) и (5), установленных в лонжеронах, и болтов М10х1,25х35 (12) шайб 10 пружинных (15) и шайб 10 увел. (16)

11

К установленным кронштейнам закрепить балку (1) с помощью болтов М12х1,25х40 (13), шайб 12 пружинных (17), шайб 12 (18) и гаек М12х1,25 (14).

12

Затянуть все резьбовые соединения. Моменты затяжки: М10=47 Нм, М12=81 Нм.
После установить усилитель бампера, задний бампер в обратной последовательности.

13

Установить подрозетник (6), закрепив с помощью болта М8 (21), шайбы 8 (24), шайбы 8 пружинной (23), шайбы 8 увел (25) и гайки М8 (22). Установить переходник (7), закрепив с помощью штифта (9) и шплинта (10).

14

Зафиксировать переходник болтом М10х20 (11)-фиксацию использовать только без нагрузки. Установить на переходник шар (8), закрепив гайкой М24 (20) с шайбой 24 пружинной (19). Затянуть все резьбовые соединения. Моменты затяжек: М8=25Нм, М10=47Нм, М24=95Нм.