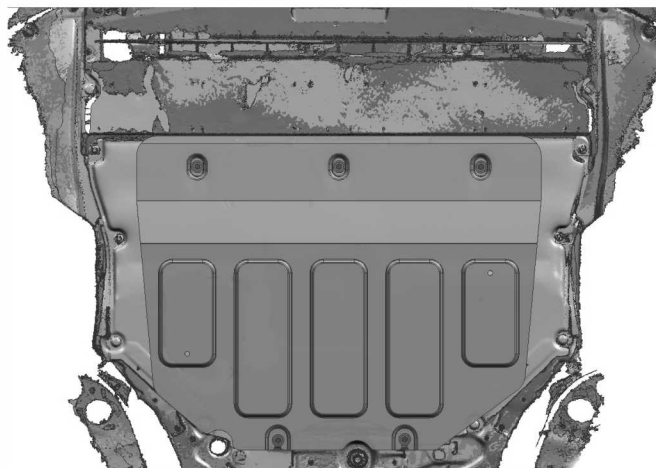
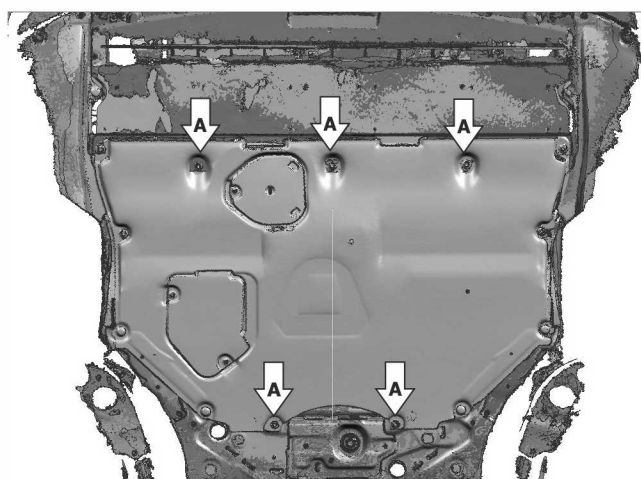
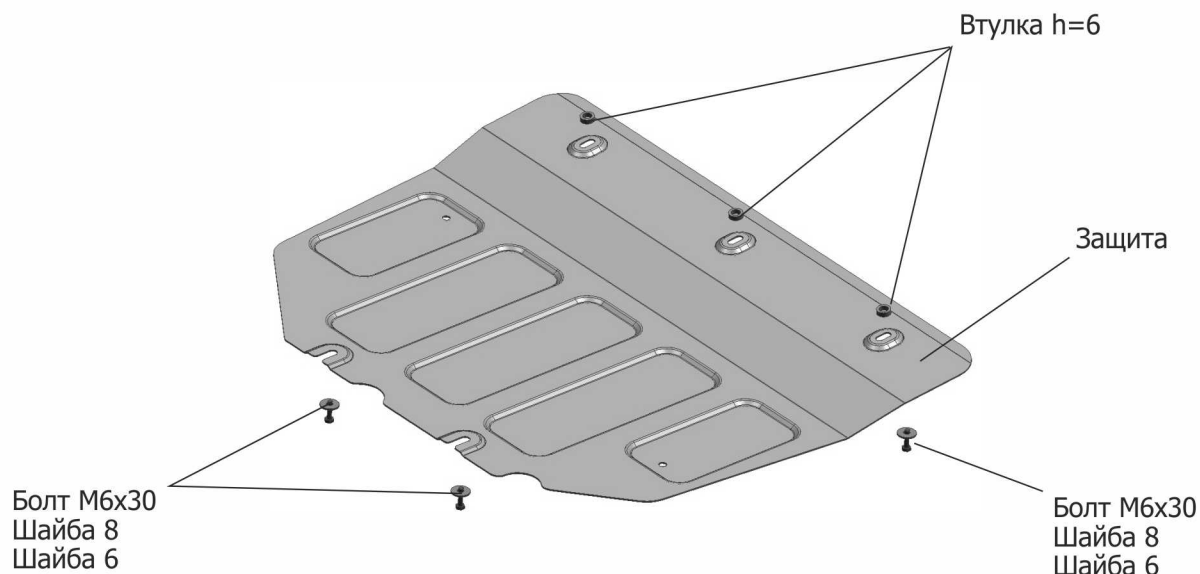


| МАРКА | МОДЕЛЬ | ГОД ВЫПУСКА | ОБЪЕМ ДВИГАТЕЛЯ | ТИП КПП | ТИП ПРИВОДА |
|-------|--------|-------------|-----------------|---------|-------------|
| Mazda | 3 | 2019- | 1.5 | ВСЕ | ПЕРЕДНИЙ |



Инструкция по установке:

1. Снять штатный крепеж (А)
2. Вкрутить болты М6х30 в нижние отверстия (А) на 2-3 оборота.
3. Установить защиту: завести заднюю часть на болты М6х30, переднюю часть закрепить болтами М6х30 через втулки h=6.
4. Затянуть болты с необходимым усилием.

Состав изделия:

| Наименование | Кол-во | Момент затяжки |
|--------------|--------|----------------|
| Болт М6х30 | 5 шт | 9.8 Нм |
| Втулка h=6 | 3 шт | |
| Защита | 1 шт | |
| Шайба 6 | 5 шт | |
| Шайба 8 | 5 шт | |