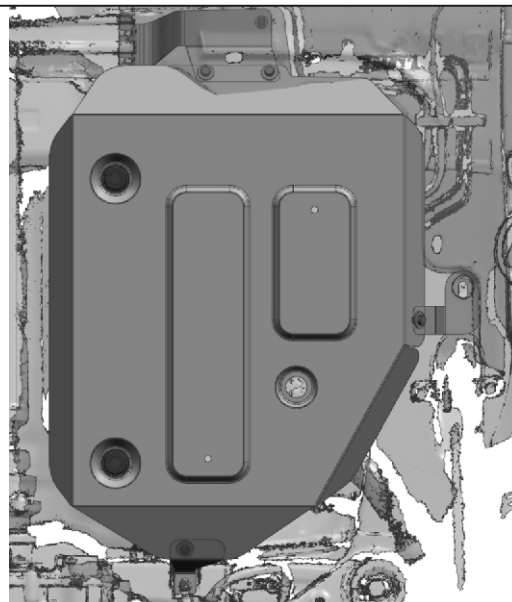
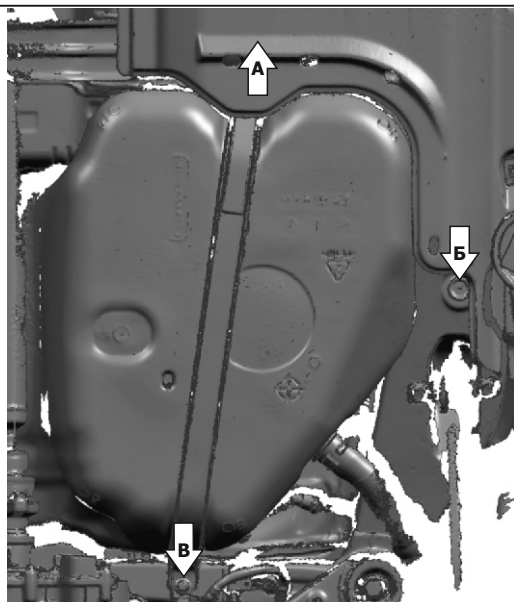
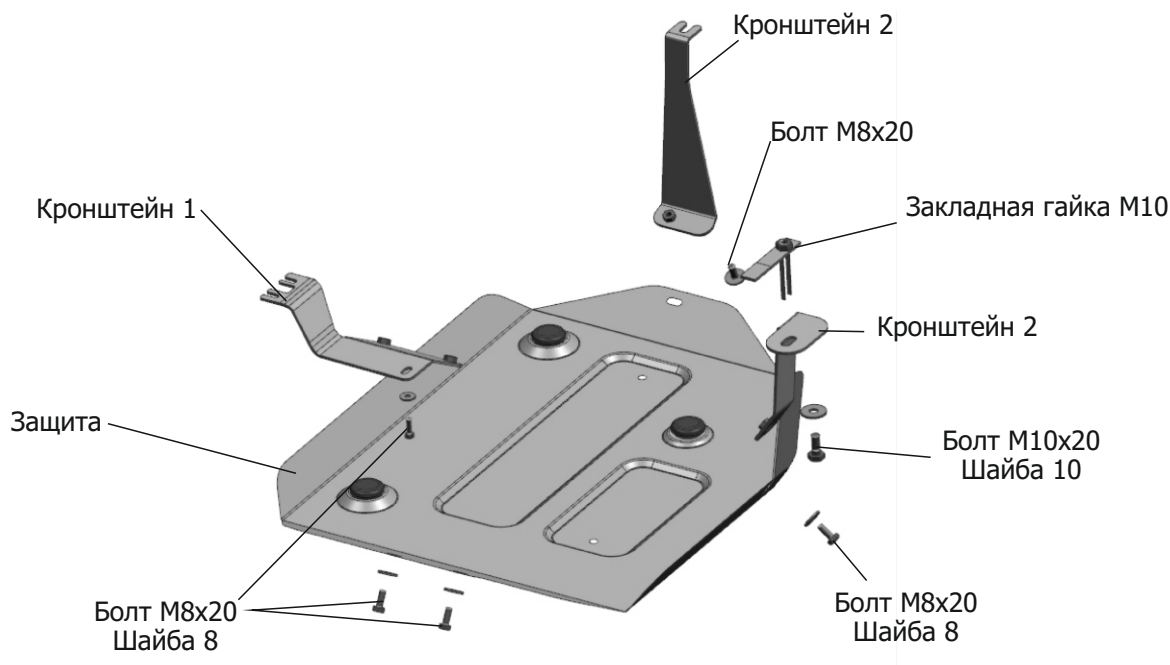


МАРКА	МОДЕЛЬ	ГОД ВЫПУСКА	ОБЪЕМ ДВИГАТЕЛЯ	ТИП КПП	ТИП ПРИВОДА
КІА	Sorento	2020-	2.2d; 2.5i	АКПП	ПОЛНЫЙ



Инструкция по установке:

1. Снять штатный пыльник (А).
2. Закрепить кронштейн 1 штатным крепежом, и дополнительно болтом М8х20 с шайбой 8.
3. Снять штатную заглушку (Б), установить в отверстие закладную гайку М10, закрепить к ней кронштейн 2 болтом М10х25 с шайбой 10.
4. Закрепить кронштейн 3 к штатному креплению топливного бака болтами М8х20 с шайбами 8 (при необходимости отогнуть крепление троса ручного тормоза).
5. На установленные кронштейны закрепить защиту топливного бака болтами М8х20 с шайбами 8 (при необходимости отогнуть крепление троса ручного тормоза).
6. Затянуть все болты с необходимым усилием. Установить штатный пыльник.

Состав изделия:

Наименование	Кол-во	Момент затяжки
Болт М8х20	5 шт.	24 Нм
Болт М10х25	1 шт.	48 Нм
Шайба 8	5 шт.	
Шайба 10	1 шт.	
Защита	1 шт.	
Закладная гайка М10	1 шт.	
Кронштейн 1	1 шт.	
Кронштейн 2	1 шт.	
Кронштейн 3	1 шт.	

Производитель вправе вносить изменения в конструкцию защиты.

Техническая поддержка: e-mail: supp@rivalauto.com; Телефон: 8-800-555-60-43