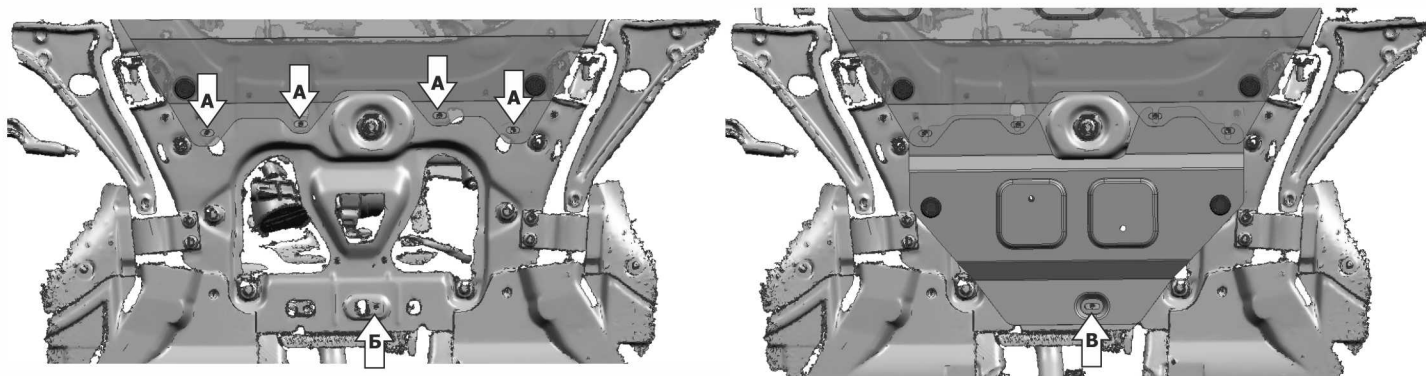
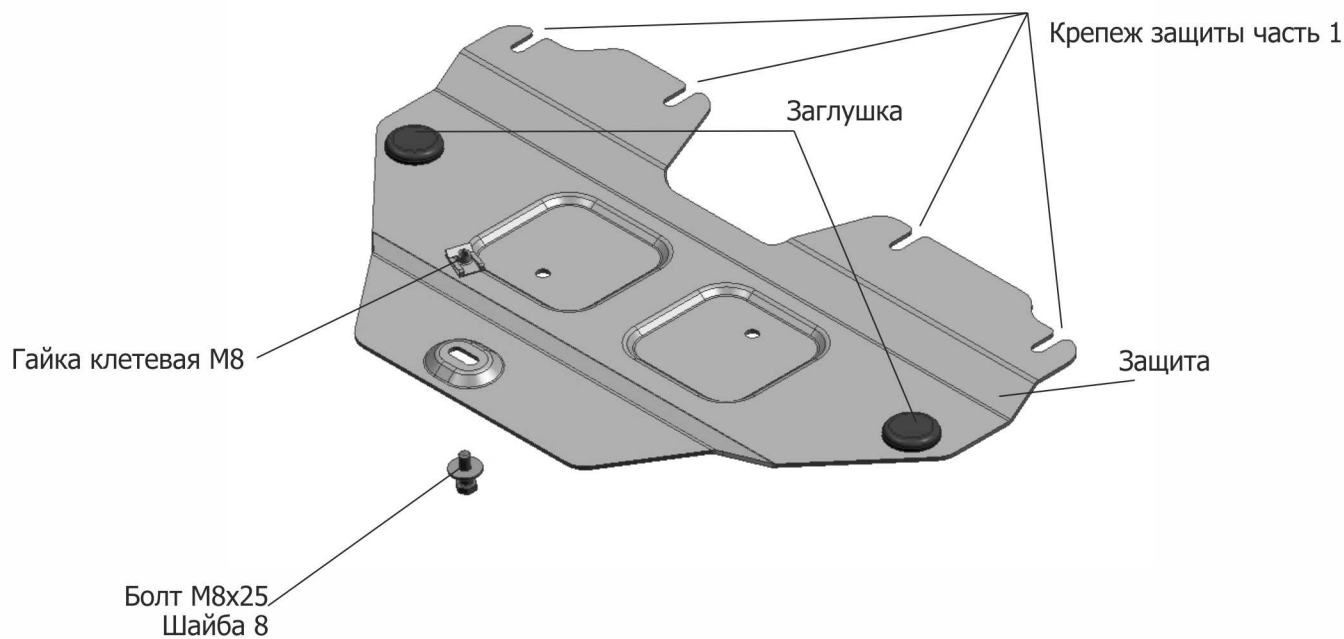


| МАРКА | МОДЕЛЬ | ГОД ВЫПУСКА | ОБЪЕМ ДВИГАТЕЛЯ | ТИП КПП | ТИП ПРИВОДА |
|---------------|---------|-------------|-----------------|---------|-------------|
| Mercedes-Benz | A200 | 2018- | 1.3 | АКПП | ПЕРЕДНИЙ |
| Mercedes-Benz | CLA200 | 2019- | 1.3 | АКПП | ПЕРЕДНИЙ |
| Mercedes-Benz | B-CLASS | 2019- | 1.3 | АКПП | ПЕРЕДНИЙ |



Инструкция по установке:

1. Защита картера часть 2 устанавливается совместно с защитой картера часть 1.
2. Ослабить крепления (А) защиты картера часть 1.
3. Заменить штатную клетевую гайку(Б) на клетевую гайку М8.
4. Установить защиту: переднюю часть завести под защиту картера часть 1, заднюю часть закрепить в отверстие (В) болтом М8х25.
5. Затянуть болты с необходимым усилием.

Состав изделия:

| Наименование | Кол-во | Момент затяжки |
|-------------------|--------|----------------|
| Болт М8х25 | 1 шт. | 24.0 Нм |
| Шайба 8 | 1 шт. | |
| Гайка клетевая М8 | 1 шт. | |
| Защита | 1 шт. | |
| Заглушка | 2 шт. | |