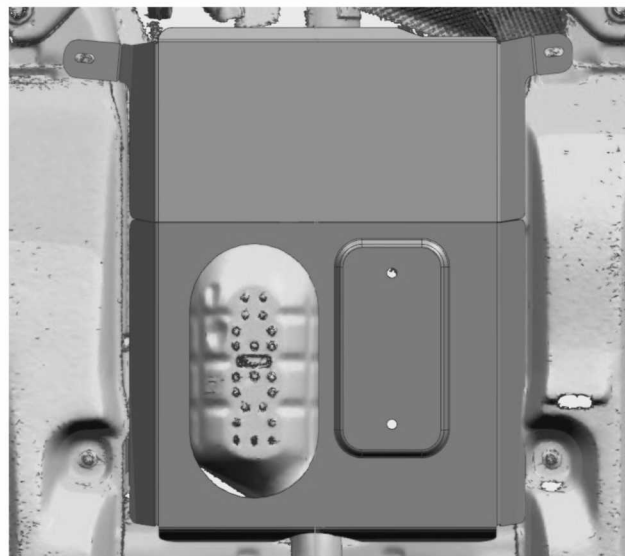
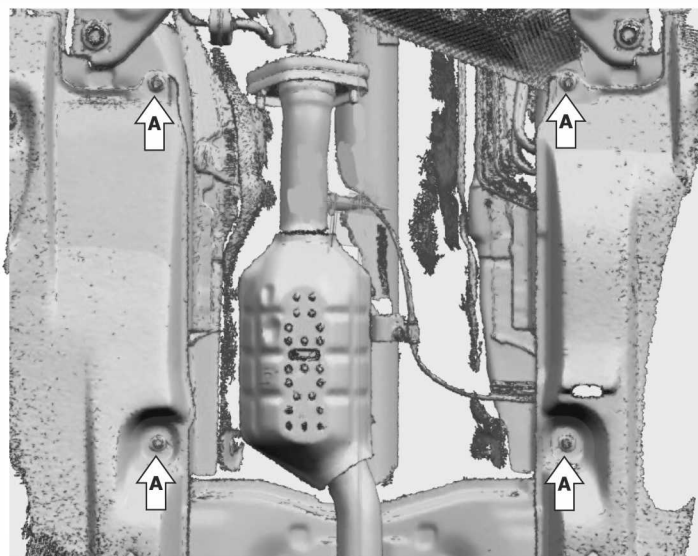
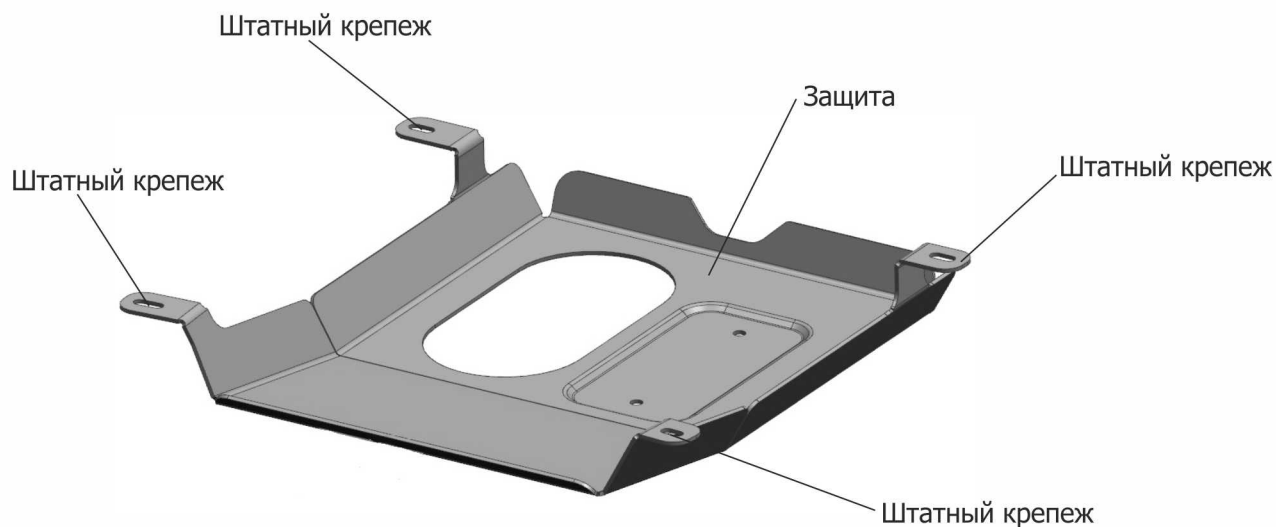


МАРКА	МОДЕЛЬ	ГОД ВЫПУСКА	Объем двигателя	ТИП КПП	ТИП ПРИВОДА
Mazda	CX-5	2017-	2.0; 2.5	МКПП, АКПП	ПЕРЕДНИЙ, ПОЛНЫЙ



Инструкция по установке:

1. Выкрутить штатный крепёж пыльника (А).
2. Завести заднюю часть защиты под пыльник и закрепить штатным крепежом.
3. Закрепить переднюю часть защиты штатным крепежом поверх пыльника.

Состав изделия:

Наименование	Кол-во	Момент затяжки
Защита	1 шт.	