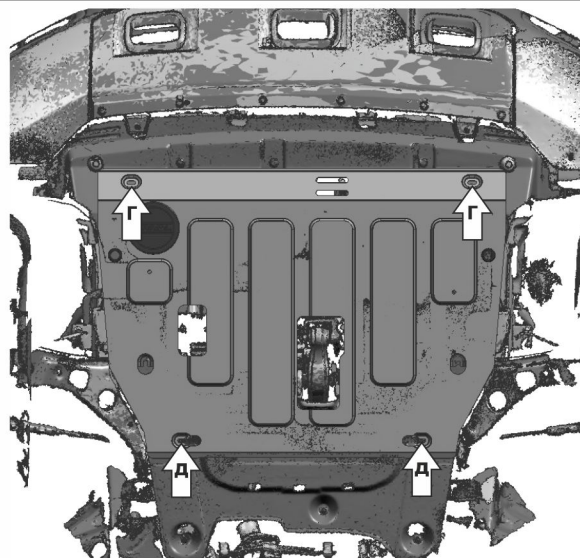
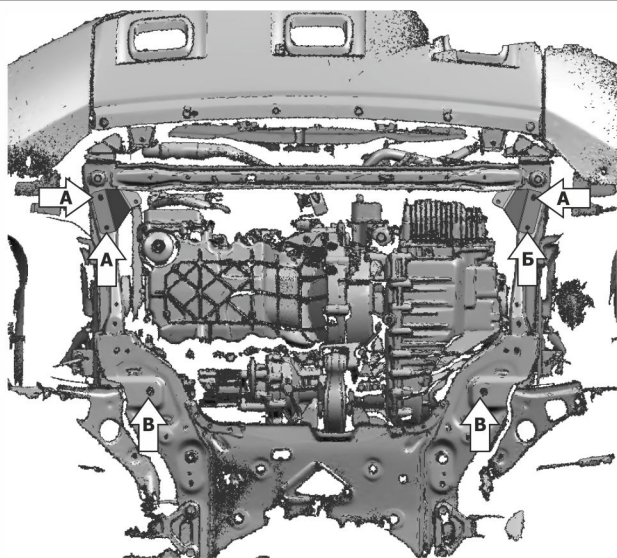
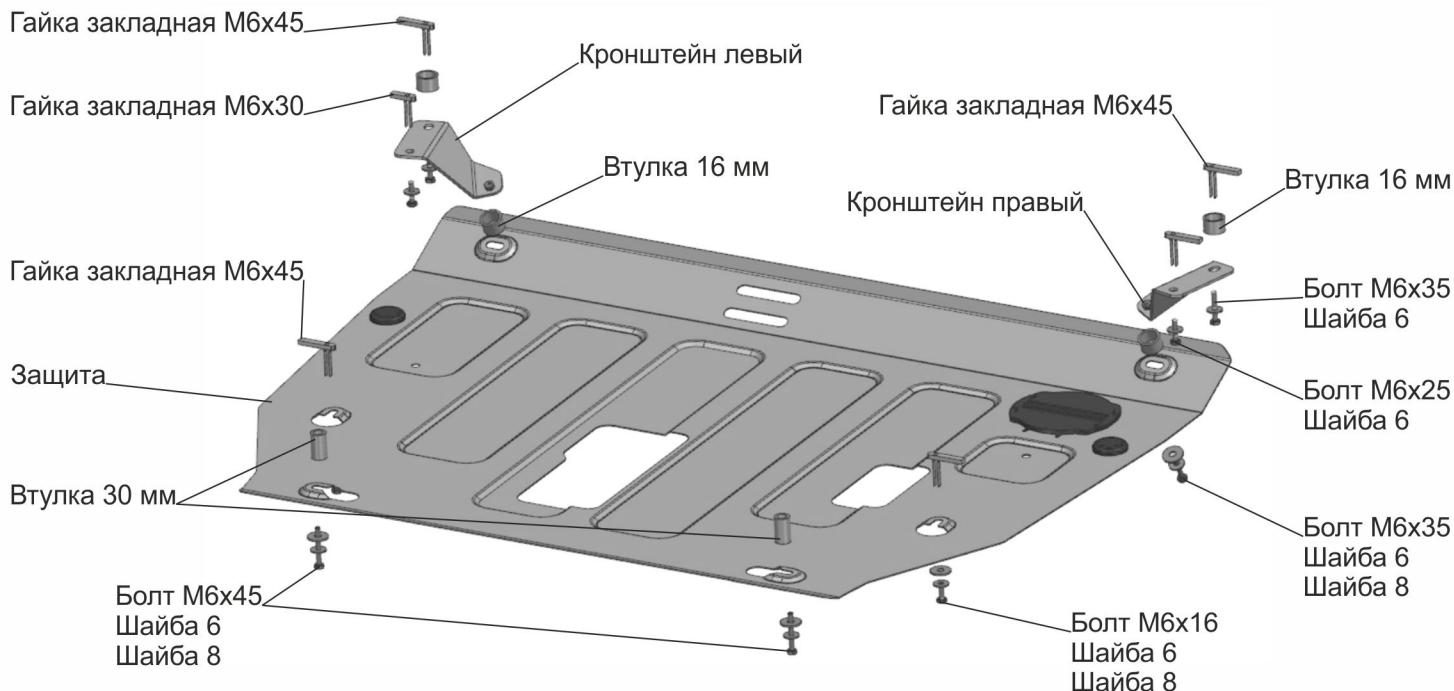


МАРКА	МОДЕЛЬ	ГОД ВЫПУСКА	ОБЪЕМ ДВИГАТЕЛЯ	ТИП КПП	ТИП ПРИВОДА
NAVAL	Dargo	2022-	2.0	АКПП	ПОЛНЫЙ



Инструкция по установке:

1. Снять штатные пыльники.
2. Установить гайки закладные М6х45 в отверстия (А, В).
3. Установить гайку закладную М6х30 в отверстие (Б).
4. Установить кронштейны: заднюю часть закрепить к гайкам закладным М6 при помощи болтов М6х25 и шайб 6; переднюю закрепить через втулки 16 мм при помощи болтов М6х35 и шайб 6.
5. Просверлить в пыльниках отверстия под точки (В и Г).
6. Установить пыльник на место.
7. Вкрутить в гайки закладные М6 в отверстиях (В) на 2-3 оборота болты М6х16 с шайбами 6 и 8.
8. Установить защиту: среднюю часть завести на установленные болты М6х16, переднюю часть закрепить к кронштейнам (Г) при помощи болтов М6х35, шайб 6 и 8, заднюю часть закрепить в штатные резьбовые отверстия (Д) через втулки 30 мм при помощи болтов М6х45, шайб 6 и 8.
9. Затянуть все резьбовые соединения.

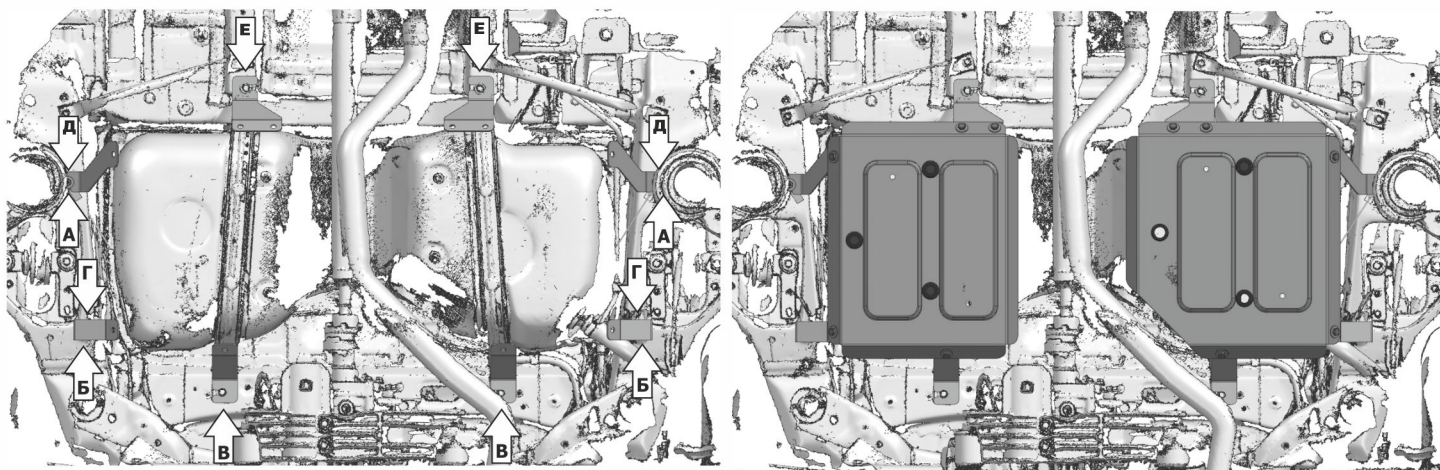
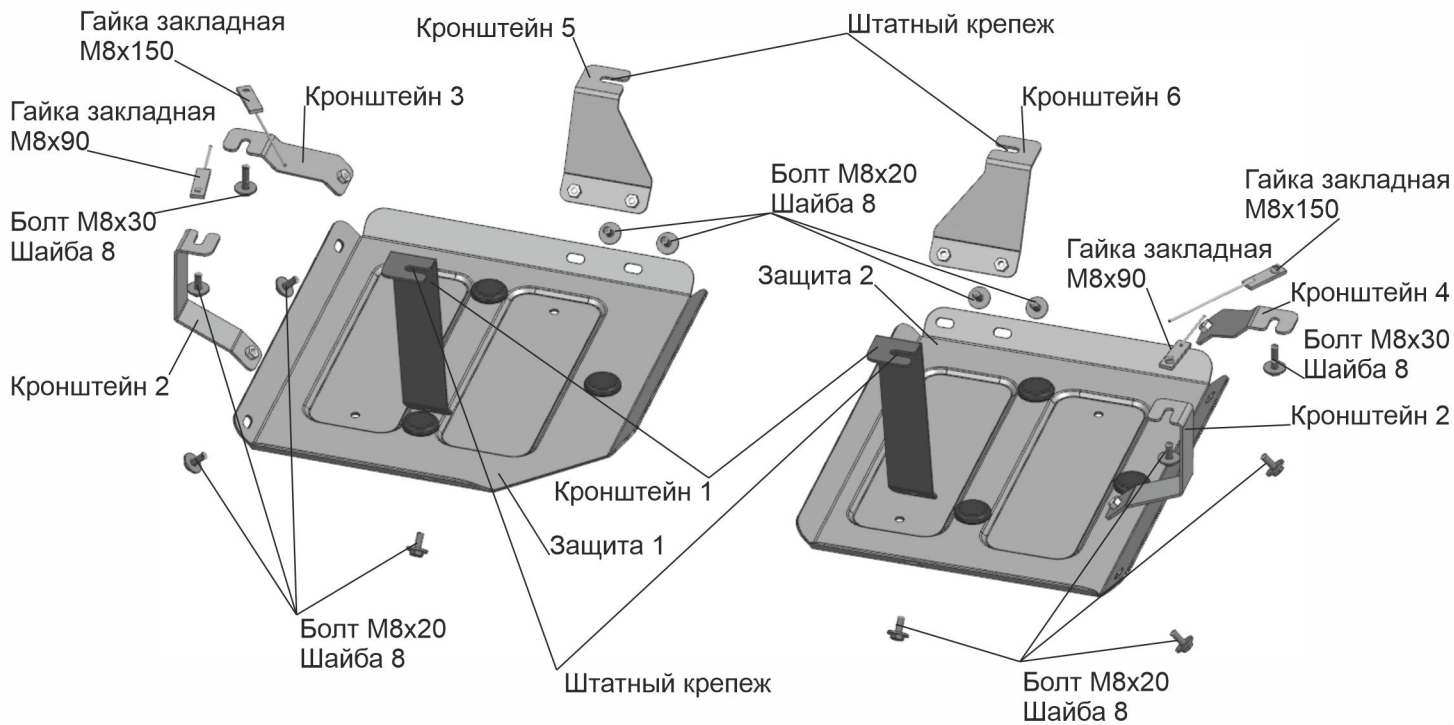
Состав изделия:

Наименование	Кол-во	Момент затяжки
Болт М6х16	2 шт.	9.8 Нм
Болт М6х25	2 шт.	9.8 Нм
Болт М6х35	4 шт.	9.8 Нм
Болт М6х45	2 шт.	9.8 Нм
Втулка 16 мм	4 шт.	
Втулка 30 мм	2 шт.	
Шайба 6	10 шт.	
Шайба 8	6 шт.	
Гайка закладная М6х45	5 шт.	
Гайка закладная М6х30	1 шт.	
Защита	1 шт.	
Кронштейн левый	1 шт.	
Кронштейн правый	1 шт.	

Производитель вправе вносить изменения в конструкцию защиты.

Техническая поддержка: e-mail: supp@rivalauto.com; Телефон: 8-800-555-60-43

МАРКА	МОДЕЛЬ	ГОД ВЫПУСКА	ОБЪЕМ ДВИГАТЕЛЯ	ТИП КПП	ТИП ПРИВОДА
NAVAL	Dargo	2022-	2.0	АКПП	ПОЛНЫЙ



Инструкция по установке:

1. Установить гайки закладные M8x150 в отверстия (А).
2. Установить гайки закладные M8x90 в отверстия (Б).
3. Закрепить кронштейны 1 штатным крепежом (В).
4. Закрепить кронштейны 2 болтами M8x20 с шайбами 8 к гайкам закладным M8x90 (Г).
5. Закрепить кронштейны 3 и 4 болтами M8x30 с шайбами 8 к гайкам закладным M8x150 (Д).
6. Закрепить кронштейны 5 и 6 штатным крепежом (Е).
7. Установить защиты 1 и 2 как показано на схеме и закрепить при помощи болтов M8x20 и шайб 8.
8. Затянуть все резьбовые соединения.

Состав изделия:

Наименование	Кол-во	Момент затяжки
Болт M8x20	12 шт.	24.0 Нм
Болт M8x30	2 шт.	24.0 Нм
Шайба 8	14 шт.	
Гайка закладная M8x90	2 шт.	
Гайка закладная M8x150	2 шт.	
Защита 1	1 шт.	
Защита 2	1 шт.	
Кронштейн 1	2 шт.	
Кронштейн 2	2 шт.	
Кронштейн 3	1 шт.	
Кронштейн 4	1 шт.	
Кронштейн 5	1 шт.	
Кронштейн 6	1 шт.	

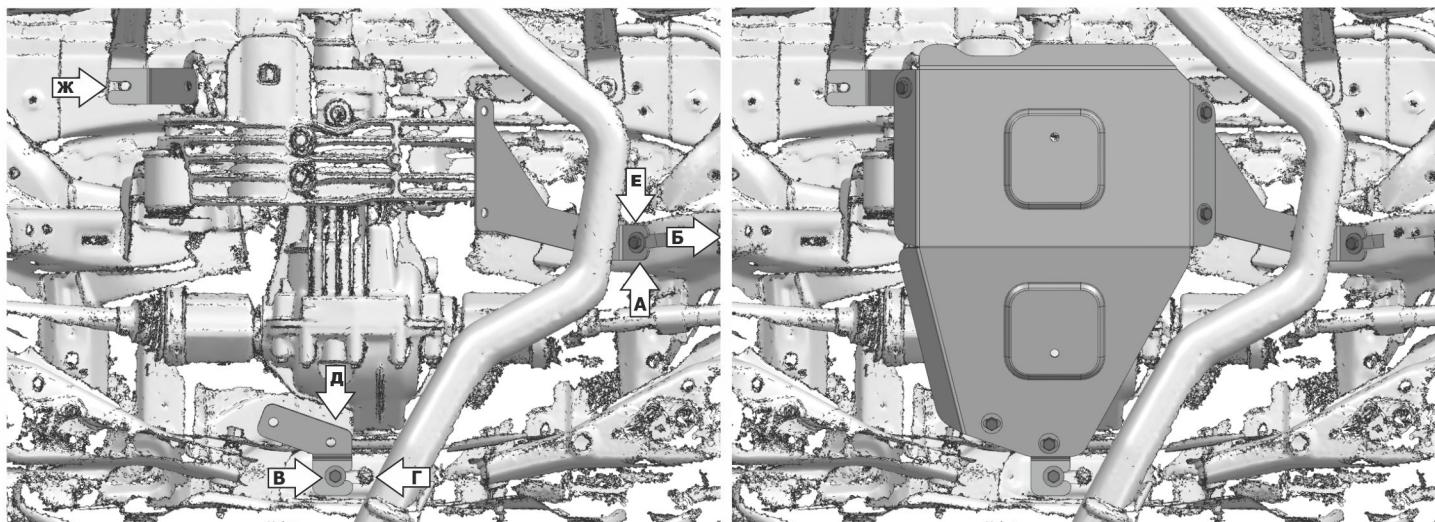
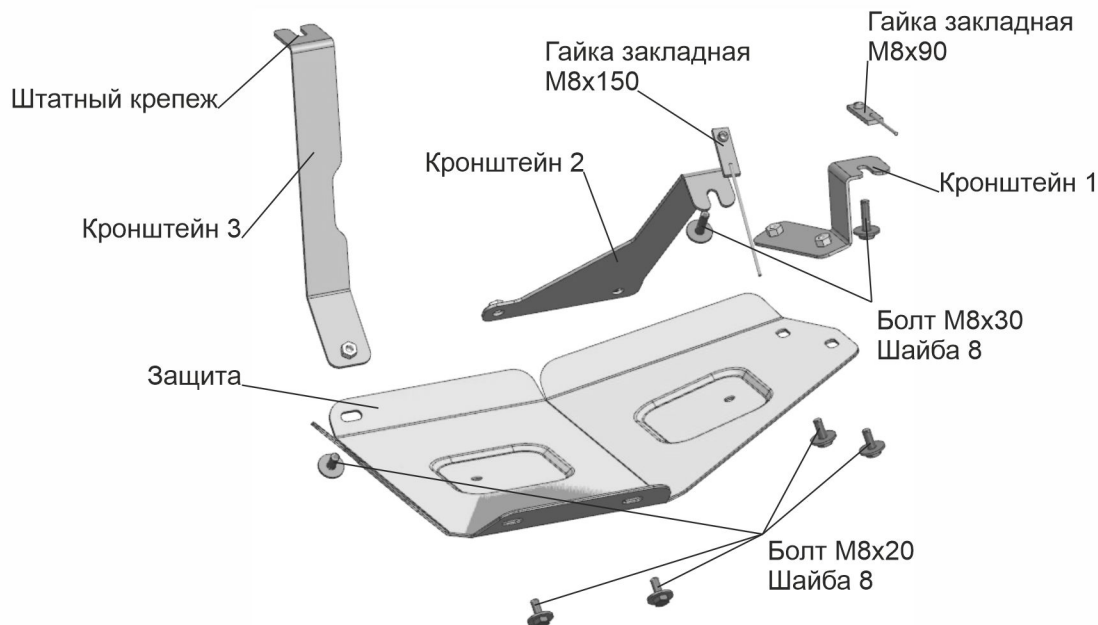
Производитель вправе вносить изменения в конструкцию защиты.

Техническая поддержка: e-mail: supp@rivalauto.com; Телефон: 8-800-555-60-43

ИНСТРУКЦИЯ ПО УСТАНОВКЕ ЗАЩИТА РЕДУКТОРА

111.09427.1

МАРКА	МОДЕЛЬ	ГОД ВЫПУСКА	ОБЪЕМ ДВИГАТЕЛЯ	ТИП КПП	ТИП ПРИВОДА
NAVAL	Dargo	2022-	2.0	АКПП	ПОЛНЫЙ



Инструкция по установке:

1. Установить гайку закладную M8x150 в отверстие А через отверстие Б.
2. Установить гайку закладную M8x90 в отверстие В через отверстие Г.
3. Закрепить кронштейн 1 болтом M8x30 с шайбой 8 к гайке закладной M8x90 (Д).
4. Закрепить кронштейн 2 болтом M8x30 с шайбой 8 к гайке закладной M8x150 (Е) в максимально низкое положение.
5. Закрепить кронштейн 3 штатным крепежом (Ж).
6. Установить защиту как показано на схеме и закрепить при помощи болтов M8x20 и шайб 8.
7. Затянуть все резьбовые соединения.

Состав изделия:

Наименование	Кол-во	Момент затяжки
Болт M8x20	5 шт.	24.0 Нм
Болт M8x30	2 шт.	24.0 Нм
Шайба 8	7 шт.	
Гайка закладная M8x90	1 шт.	
Гайка закладная M8x150	1 шт.	
Защита	1 шт.	
Кронштейн 1	1 шт.	
Кронштейн 2	1 шт.	
Кронштейн 3	1 шт.	

Производитель вправе вносить изменения в конструкцию защиты.

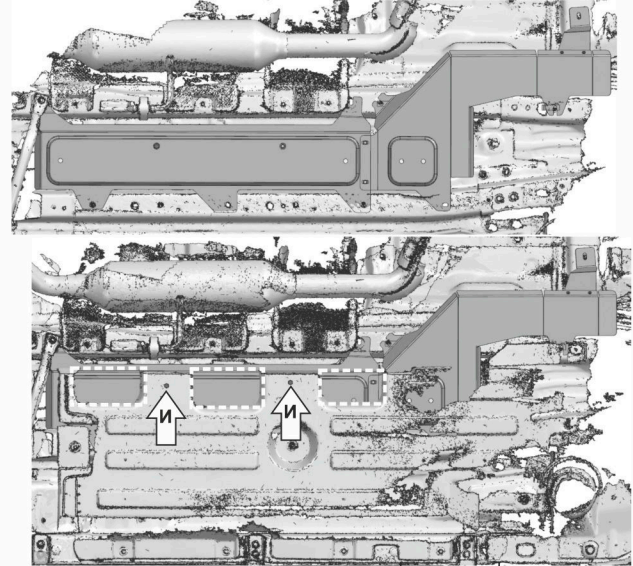
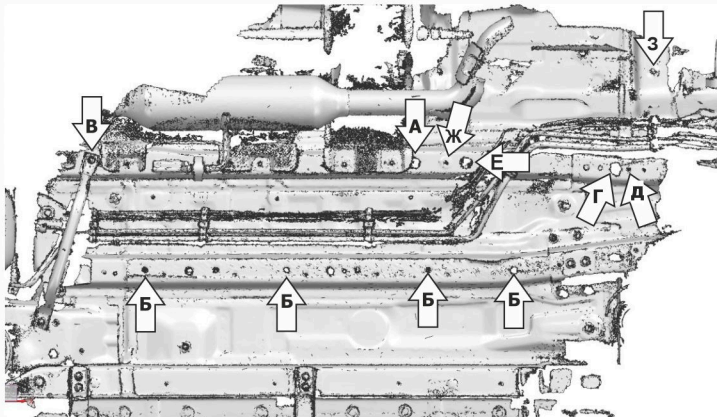
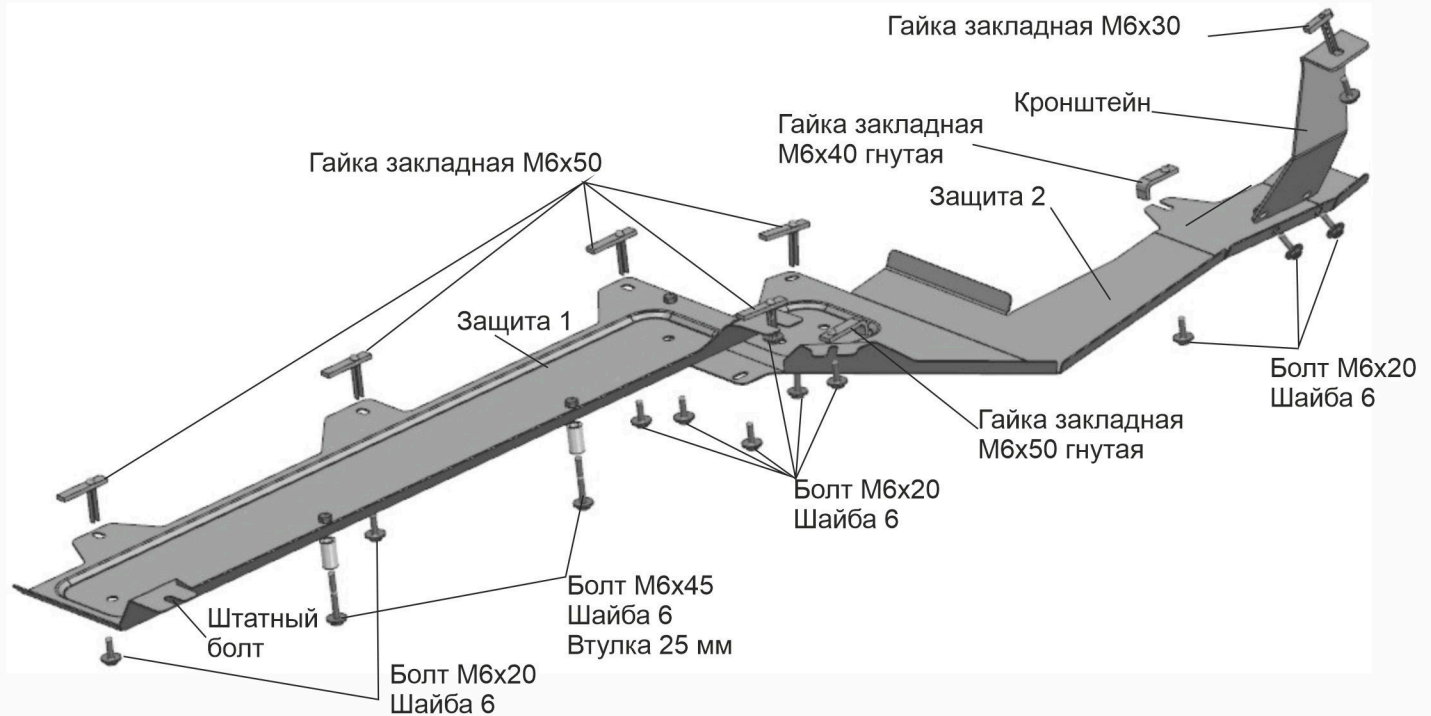
Техническая поддержка: e-mail: supp@rivalauto.com; Телефон: 8-800-555-60-43

ИНСТРУКЦИЯ ПО УСТАНОВКЕ
ЗАЩИТА ТОРМОЗНЫХ
И ТОПЛИВНЫХ МАГИСТРАЛЕЙ

111.09428.1

авто
БРОНЯ
WWW.AVTOBRONIA.PD

МАРКА	МОДЕЛЬ	ГОД ВЫПУСКА	ОБЪЕМ ДВИГАТЕЛЯ	ТИП КПП	ТИП ПРИВОДА
HAVAL	Dargo	2022-	2.0	АКПП	ПОЛНЫЙ



Инструкция по установке:

1. Снять штатный пыльник.
2. Установить гайку закладную М6х50 в отверстие (А). Вкрутить на 3-5 оборотов болт М6х20 с шайбой 6.
2. Установить гайки закладные М6х50 в отверстия (Б).
3. Выкрутить на 5-7 оборотов болт крепления защитной дуги бака (В).
4. Через отверстие (Г) завести гайку закладную М6х40 гнутую. Совместить резьбу с отверстием (Д). Вкрутить на 3-5 оборотов болт М6х20 с шайбой 6.
5. Через отверстие (Е) завести гайку закладную М6х50 гнутую. Совместить резьбу с отверстием (Ж). Вкрутить на 3-5 оборотов болт М6х20 с шайбой 6.
6. Установить гайку закладную М6х30 в отверстие (З). При необходимости сплющить усики в тисках. Установить кронштейн, зафиксировать болтом М6х20 с шайбой 6.
7. Пазы защиты 1 завести под защитную дугу бака (В) и на болт (А). Зафиксировать болтами М6х20 с шайбами 6 в точках (Б).
8. Пазы защиты 2 завести на болты в точках (Ж) и (Д). Зафиксировать болтами М6х20 с шайбами 6 в точках (Б), к кронштейну и к защите 1.
9. Затянуть все резьбовые соединения.
10. Примерить пыльник. Подрезать три крепления в местах контакта с защитой 1.
11. Просверлить в пыльнике два отверстия D8мм напротив гаек защиты 1 в точках (И).
12. Закрепить пыльник в штатные места. Дополнительно закрепить к защите 1 болтами М6х45 с шайбами 6 через втулки 25 мм.

Состав изделия:

Наименование	Кол-во	Момент затяжки
Болт М6х20	12 шт.	9.8 Нм
Болт М6х45	2 шт.	9.8 Нм
Шайба 6	14 шт.	
Втулка 25 мм	2 шт.	
Гайка закладная М6х50	5 шт.	
Гайка закладная М6х40 гнутая	1 шт.	
Гайка закладная М6х50 гнутая	1 шт.	
Гайка закладная М6х30	1 шт.	
Защита 1	1 шт.	
Защита 2	1 шт.	
Кронштейн	1 шт.	

Производитель вправе вносить изменения в конструкцию защиты.

Техническая поддержка: e-mail: supp@rivalauto.com; Телефон: 8-800-555-60-43