

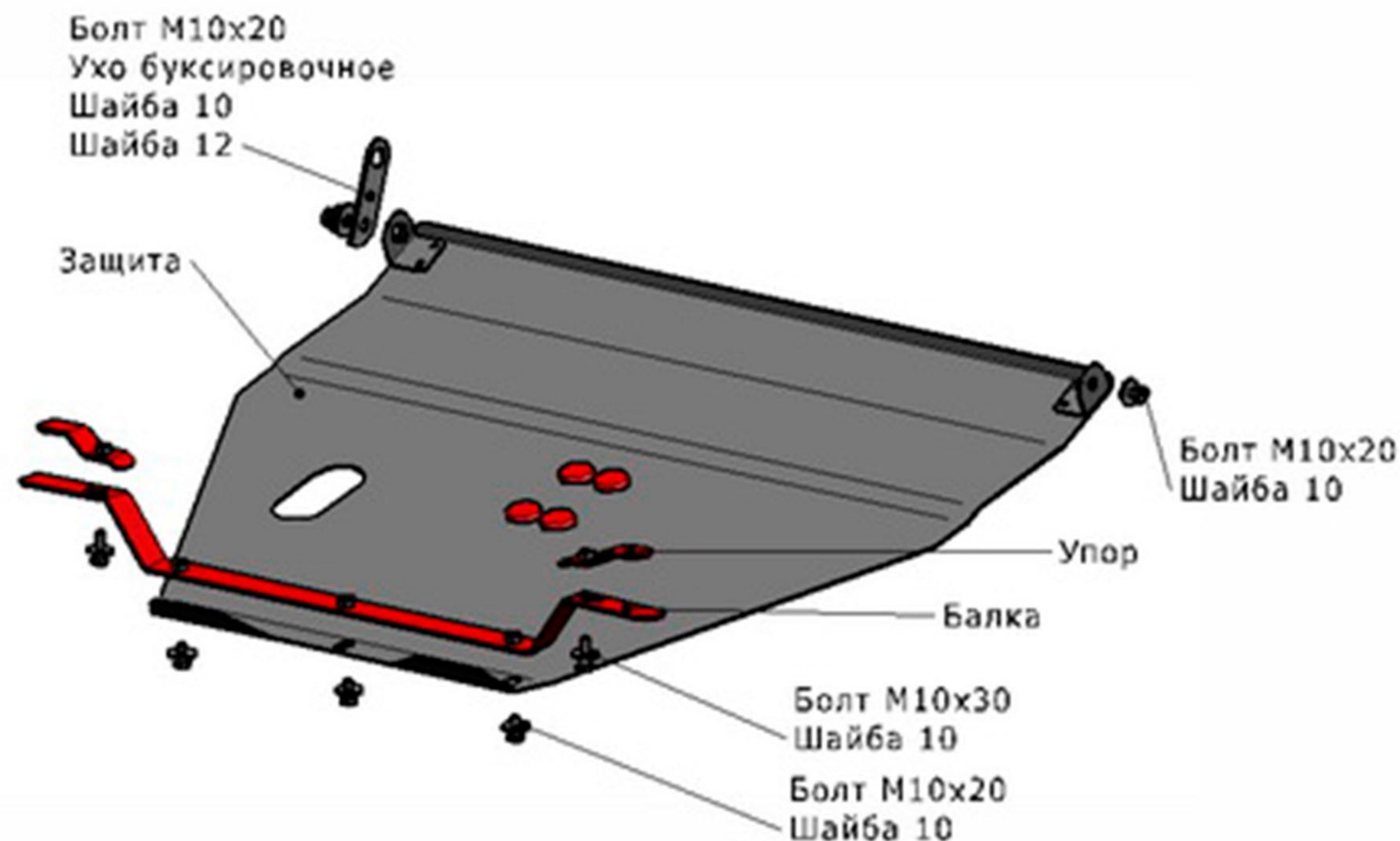
HONDA ACCORD

Артикул: Сталь 111.02118.1 Картер и КПП

Кузов: Все
Год выпуска: 1993-1996
Объем двигателя: Все
Тип КПП: Все

СОСТАВ КРЕПЕЖА

1. Болт М10х20.....	5 Шт.
2. Болт М10х30.....	2 Шт.
3. Балка.....	1 Шт.
4. Упор.....	2 Шт.
5. Ухо буксировочное.....	1 Шт.
6. Шайба 10.....	7 Шт.
7. Шайба 12.....	1 Шт.



ИНСТРУКЦИЯ ПО УСТАНОВКЕ

1. Установить балку прикрепив ее к подрамнику при помощи упоров и болтов М10х30.
2. Закрепить переднюю часть защиты к буксировочным проушинам болтами М10х20.
3. Заднюю часть защиты крепить к балке болтами М10х30.
4. Затянуть все резьбовые соединения (М10-50 Нм, М8-30 Нм, М6-10 Нм). Использование пневмоинструмента запрещено.
5. Замена масла без снятия защиты возможна на автомобиле с объемом двигателя 1,8; 1,9; 2,0; 2,2; 2,3 л.