

Совместимость с другими автомобилями - см. этикетку на защите

## KIA Cee`d/Cee`d SW/Pro Cee`d

Артикул: Сталь 111.02836.1 Защита двигателя и КПП

Кузов: Все

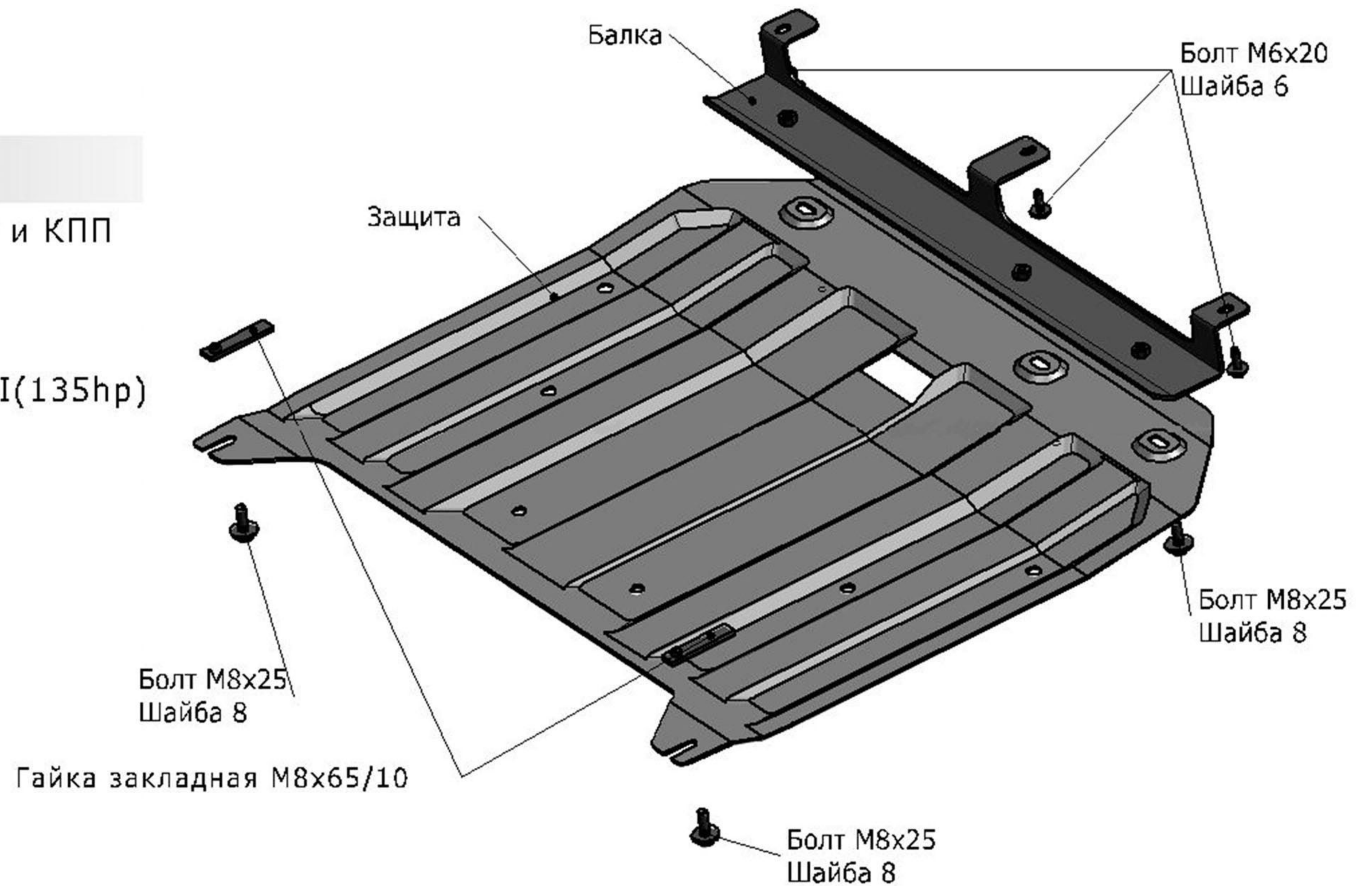
Год выпуска: 2015-

Объем двигателя: 1,4(100hp); 1,6(130hp); 1,6GDI(135hp)

Тип КПП: Все

### СОСТАВ ИЗДЕЛИЯ

1. Болт М6х20.....	3 Шт.
2. Болт М8х25.....	5 Шт.
3. Шайба 6.....	3 Шт.
4. Шайба 8.....	5 Шт.
5. Гайка закладная М8х65/10.....	2 Шт.
6. Балка.....	1 Шт.
7. Защита.....	1 Шт.



### ИНСТРУКЦИЯ ПО УСТАНОВКЕ

1. Защита устанавливается поверх штатного пластикового пыльника.
2. Установить гайки закладные М8х65/10 в отверстия задней части подрамника и вкрутить в них болты М8х25 на несколько оборотов.
3. Наметить и просверлить отверстия в пластиковом пыльнике для крепления передней части защиты к балке. Для этого совместить центральную точку крепления балки с центральной точкой крепления пластикового пыльника.
4. Закрепить балку (кроме центральной точки) к передней части подрамника болтами М6х20.

5. Установить штатный пластиковый пыльник на место, закрепить штатным крепежом. Закрепить центральную точку крепления балки совместно с пластиковым пыльником.

6. Надеть заднюю часть защиты на установленные болты М8х25, переднюю часть защиты крепить к установленной балке болтами М8х25.

7. Затянуть все резьбовые соединения. Использование пневмоинструмента запрещено.

Диаметр резьбы	М6	М8	М10	М12
Моменты затяжки	9.8 Нм	24.0Нм	47.0Нм	81.0Нм

*авто*  
**БРОНЯ.**